

**Betriebsanleitung**  
***Operating instructions***  
**Manuel d'utilisation**

**Elados® EMP III, Typ E00 & E10**

**Membrandosierpumpe**  
***Diaphragm dosing pump***  
**Pompe doseuse à membrane**



**EMP III - E00**



**EMP III - E10**



DEUTSCH



ENGLISH



FRANÇAIS



Elados® EMP III, Typ E00 &  
E10 417102233 Rev. 5-11.2024  
13.11.2024



# Inhaltsverzeichnis

<b>1</b>	<b>Allgemeines</b> .....	<b>4</b>
1.1	Hinweise zur Betriebsanleitung .....	4
1.1.1	Betriebsanleitungen mit Smartphones aufrufen .....	5
1.2	Urheberschutz .....	6
1.3	Artikelnummern / EBS Artikelnummern .....	6
1.4	Symbole, Hervorhebungen und Aufzählungen .....	6
1.5	Transport .....	7
1.6	Verpackung .....	9
1.7	Lagerung .....	10
1.8	Gerätekenzeichnung - Typenschild .....	10
1.9	Gewährleistung .....	10
1.10	Hersteller .....	11
<b>2</b>	<b>Sicherheit</b> .....	<b>12</b>
2.1	Allgemeine Sicherheitshinweise .....	12
2.2	Bestimmungsgemäße Verwendung .....	12
2.2.1	Vernünftigerweise vorhersehbare Fehlanwendungen .....	13
2.2.2	Eigenmächtiger Umbau und Ersatzteilherstellung .....	14
2.3	Lebensdauer .....	14
2.4	Sicherheitsmaßnahmen durch den Betreiber .....	14
2.5	Personalanforderungen .....	15
2.6	Persönliche Schutzausrüstung (PSA) .....	16
2.7	Erklärung der verwendeten Sicherheitssymbole .....	16
2.7.1	Persönliche Schutzausrüstung - PSA .....	16
2.7.2	Allgemeine Hinweise auf Gefährdungen .....	17
2.7.3	Umweltschutzmaßnahmen .....	20
2.8	Betreiberpflichten .....	20
2.9	Installations-, Wartungs- und Reparaturarbeiten .....	21
<b>3</b>	<b>Lieferumfang</b> .....	<b>22</b>
<b>4</b>	<b>Funktionsbeschreibung</b> .....	<b>23</b>
4.1	Mechanische Funktionen .....	23
4.2	Elektrische Funktionen .....	24
<b>5</b>	<b>Aufbau, Einbau und Installation</b> .....	<b>25</b>
5.1	Allgemeines und Sicherheit .....	25
5.2	Aufbau .....	27
5.2.1	Elektrische Ausführung .....	27
5.3	Einbau .....	28
5.3.1	Einbauschema .....	28
5.4	Installation .....	28
5.4.1	Hydraulische Installation .....	28
5.4.2	Elektrische Installation .....	33
<b>6</b>	<b>Inbetriebnahme</b> .....	<b>35</b>
6.1	Pumpe Ein- und Ausschalten .....	35
6.1.1	EMP III, Typ E 00 .....	35
6.1.2	EMP III, Typ E 10 .....	37
6.2	Einstellen der Dosierleistung (mechanisch) .....	38

6.3	Entlüftung der Dosierpumpe .....	39
6.4	Ermitteln der Dosiermenge (Auslitern) .....	40
<b>7</b>	<b>Wartung .....</b>	<b>41</b>
7.1	Wartungstabelle .....	42
7.2	Austausch von Saug- / Druckventil .....	43
7.2.1	Typ: 00160 - 00540 .....	43
7.2.2	Typ: 00800 - 01200 .....	44
7.2.3	Dosierventile lagerichtig einbauen .....	44
7.3	Austausch der Membrane und des Pumpenkopfes .....	45
7.3.1	Typ 00160 - 00540 .....	45
7.3.2	Typ 00800 - 01200 .....	45
<b>8</b>	<b>Verschleiß- und Ersatzteile .....</b>	<b>47</b>
8.1	Zeichnung / Stückliste Typ 00160, 00250 und 00540 .....	48
8.1.1	Verschleißteilset Typ 00160, Typ 00250, Typ 00540 .....	49
8.2	Zeichnung / Stückliste Typ 00800 und 01200 .....	50
8.2.1	Verschleißteilset Typ 00800 und 01200 .....	51
<b>9</b>	<b>Betriebsstörungen / Fehlerbehebung .....</b>	<b>52</b>
<b>10</b>	<b>Technische Daten .....</b>	<b>54</b>
10.1	Verpackung .....	54
10.2	Gerätekennzeichnung / Typenschild .....	54
10.3	Allgemeine Daten .....	55
10.3.1	Abweichende Allgemeine Daten – Pumpen der Version “Höhere Drücke (HP)” .....	55
10.4	Elektrische Daten .....	56
10.5	Werkstoffe .....	56
10.6	Abmessungen .....	57
10.7	Pumpenschlüssel .....	58
10.8	Dosierleistungen .....	59
10.9	Förderleistungen in Abhängigkeit von Gegendruck und Hubeinstellung .....	60
10.9.1	Förderleistung Typ 00160 / 1 MPa (10 bar) .....	60
10.9.2	Förderleistung Typ 00160 / 1,6 MPa (16 bar) (Sonderversion: höhere Drücke) .....	61
10.9.3	Förderleistung Typ 00250 / 1 MPa (10 bar) .....	61
10.9.4	Förderleistung Typ 00250 / 1,2 MPa (12 bar) (Sonderversion: höhere Drücke) .....	62
10.9.5	Förderleistung Typ 00540 / 1 MPa (10 bar) .....	62
10.9.6	Förderleistung Typ 00800 / 0,4 MPa (4 bar) .....	63
10.9.7	Förderleistung Typ 01200 / 0,3 MPa (3 bar) .....	63
<b>11</b>	<b>Außerbetriebnahme, Demontage, Umweltschutz .....</b>	<b>64</b>
11.1	Außer Betrieb setzen .....	64
11.2	Demontage .....	65
11.3	Entsorgung und Umweltschutz .....	66
<b>12</b>	<b>Konformitätserklärung .....</b>	<b>67</b>

# 1 Allgemeines

## 1.1 Hinweise zur Betriebsanleitung



### VORSICHT!

#### Anleitungen beachten!

**Vor Beginn aller Arbeiten und/oder dem Bedienen von Geräten oder Maschinen muss diese Anleitung unbedingt gelesen und verstanden werden. Beachten Sie zusätzlich immer alle zum Produkt gehörenden Anleitungen, die sich im Lieferumfang befinden!**

Alle Anleitungen stehen zusätzlich zum Download bereit, falls Sie das Original verlegt haben sollten. Außerdem habe Sie so die Möglichkeit immer an die aktuellste Version der Anleitungen zu kommen.

Wenn Sie Betriebsanleitungen mit einem Tablet oder Smartphone downloaden möchten, können Sie die nachfolgend aufgeführten QR-Code's nutzen.

#### Folgendes ist besonders zu beachten:

- Das Personal muss alle zum Produkt gehörenden Anleitungen vor Beginn aller Arbeiten sorgfältig durchgelesen und verstanden haben. Grundvoraussetzung für sicheres Arbeiten ist die Einhaltung aller angegebenen Sicherheitshinweise und Handlungsanweisungen in den Anleitungen.
- Abbildungen in dieser Anleitung dienen dem grundsätzlichen Verständnis und können von der tatsächlichen Ausführung abweichen.
- Alle Anleitungen müssen für das Bedien- und Wartungspersonal jederzeit zur Verfügung stehen. Daher bitte alle Anleitungen als Referenz für Bedienung und Service aufbewahren.
- Bei einem Weiterverkauf sind die Betriebsanleitungen immer mitzuliefern.
- Vor der Installation, der Inbetriebnahme und vor allen Wartungs- bzw. Reparaturarbeiten müssen die einschlägigen Kapitel der Betriebsanleitungen gelesen, verstanden und beachtet werden.



### **ORIGINALBETRIEBSANLEITUNG**

**Bei der deutschsprachigen Anleitung handelt es sich um die Originalbetriebsanleitung, die rechtlich relevant ist. Alle anderen Sprachen sind Übersetzungen.**



### **Im Lieferumfang dieser Pumpe befindet sich diese Betriebsanleitung!**

Diese Anleitung steht zusätzlich zum Download bereit, falls Sie das Original verlegt haben sollten. Außerdem habe Sie so die Möglichkeit immer an die aktuellste Version der Anleitung zu kommen. Wenn Sie Betriebsanleitungen mit einem Tablet oder Smartphone downloaden möchten, können Sie die nachfolgend aufgeführten QR-Code nutzen.




**Die jeweils aktuellste Betriebsanleitung wird im Internet zur Verfügung gestellt:**



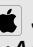
[https://www.ecolab-engineering.de/fileadmin/download/bedienungsanleitungen/dosiertechnik/Dosierpumpen/417102233\\_EMP\\_III\\_E00\\_E10.pdf](https://www.ecolab-engineering.de/fileadmin/download/bedienungsanleitungen/dosiertechnik/Dosierpumpen/417102233_EMP_III_E00_E10.pdf)

### 1.1.1 Betriebsanleitungen mit Smartphones aufrufen




Mit der Ecolab „DocuApp“  können alle veröffentlichten Betriebsanleitungen, Kataloge, Zertifikate und CE-Konformitätserklärungen von Ecolab Engineering mit Smartphones oder Tablets (Android  & IOS  Systeme) abgerufen werden.



Die in der „DocuApp“  dargestellten Dokumente sind stets aktuell und neue Versionen werden sofort angezeigt.




*Im folgenden ist die Installation der „Ecolab DocuApp“  für „Android“  und „IOS (Apple)“  Systeme beschrieben. Für weiterführende Infos zur „Ecolab DocuApp“ steht eine eigene Bedienungsanleitung (Art. Nr. 417102298) zur Verfügung.*




#### 1.1.1.1 Installation der „Ecolab DocuApp“ für Android









Auf Android  basierten Smartphones befindet sich die „Ecolab DocuApp“  im "Google Play Store" .

1.  Rufen sie den "Google Play Store"  mit Ihrem Smartphone /Tablet auf.
2.  Geben Sie den Namen „Ecolab DocuAPP“ im Suchfeld ein.
3.  Wählen Sie anhand des Suchbegriffes **Ecolab DocuAPP** in Verbindung mit diesem Symbol  die „Ecolab DocuApp“ aus.
4.  Betätigen Sie den Button *[installieren]*.  
⇒ Die „Ecolab DocuApp“  wird installiert.

Über einen PC, bzw. Webbrowser kann die „Ecolab DocuApp“  über diesen Link aufgerufen werden: <https://play.google.com/store/apps/details?id=ecolab.docuApp>

#### 1.1.1.2 Installation der „DocuApp“ für IOS (Apple)

Auf IOS  basierten Smartphones befindet sich die „Ecolab DocuApp“  im "APP Store" .

1.  Rufen sie den "APP Store"  mit Ihrem Smartphone /Tablet auf.
2.  Gehen Sie auf die Suchfunktion.
3.  Geben Sie den Namen „Ecolab DocuAPP“ im Suchfeld ein.
4.  Wählen Sie anhand des Suchbegriffes **Ecolab DocuAPP** in Verbindung mit diesem Symbol  die „Ecolab DocuApp“ aus.
5.  Betätigen Sie den Button *[installieren]*.  
⇒ Die „Ecolab DocuApp“  wird installiert.

## 1.2 Urheberschutz

### **Diese Anleitung ist urheberrechtlich geschützt.**

Die Überlassung dieser Anleitung an Dritte, Vervielfältigungen in jeglicher Art und Form, auch auszugsweise, sowie die Verwertung und/oder Mitteilung des Inhaltes sind ohne schriftliche Genehmigung von Ecolab Engineering (im folgenden "Hersteller") außer für interne Zwecke nicht gestattet. Zuwiderhandlungen verpflichten zu Schadenersatz.

Der Hersteller behält sich das Recht vor, zusätzliche Ansprüche geltend zu machen.

**Das Urheberrecht liegt beim Hersteller: © Ecolab Engineering GmbH**

## 1.3 Artikelnummern / EBS Artikelnummern



*Innerhalb dieser Betriebsanleitung können sowohl Artikelnummern, als auch EBS-Artikelnummern dargestellt sein.*

*EBS-Artikelnummern sind Ecolab interne Artikelnummern und werden ausschließlich „konzernintern“ verwendet.*

## 1.4 Symbole, Hervorhebungen und Aufzählungen

### **Symbole, Sicherheitshinweise**

Sicherheitshinweise sind in dieser Anleitung durch Symbole gekennzeichnet. Die Sicherheitshinweise werden durch Signalworte eingeleitet, die das Ausmaß der Gefährdung zum Ausdruck bringen.



#### **GEFAHR!**

Diese Kombination aus Symbol und Signalwort weist auf eine unmittelbar gefährliche Situation hin, die zum Tod oder zu schweren Verletzungen führt, wenn sie nicht gemieden wird.



#### **WARNUNG!**

Diese Kombination aus Symbol und Signalwort weist auf eine möglicherweise gefährliche Situation hin, die zum Tod oder zu schweren Verletzungen führen kann, wenn sie nicht gemieden wird.



#### **VORSICHT!**

Diese Kombination aus Symbol und Signalwort weist auf eine möglicherweise gefährliche Situation hin, die zu geringfügigen oder leichten Verletzungen führen kann, wenn sie nicht gemieden wird.



#### **HINWEIS!**

Diese Kombination aus Symbol und Signalwort weist auf eine möglicherweise gefährliche Situation hin, die zu Sachschäden führen kann, wenn sie nicht gemieden wird.



**UMWELT!**

Diese Kombination aus Symbol und Signalwort weist auf mögliche Gefahren für die Umwelt hin.

**Sicherheitshinweise in Handlungsanweisungen**

Sicherheitshinweise können sich auf bestimmte, einzelne Handlungsanweisungen beziehen. Solche Sicherheitshinweise werden in die Handlungsanweisung eingebettet, damit sie den Lesefluss beim Ausführen der Handlung nicht unterbrechen. Es werden die bereits oben beschriebenen Signalworte verwendet.

**Beispiel:**

1. ➤ Schraube lösen.

2. ➤



**VORSICHT!**  
**Klemmgefahr am Deckel!**

Deckel vorsichtig schließen.

3. ➤ Schraube festdrehen.



**Tipps und Empfehlungen**

*Dieses Symbol hebt nützliche Tipps und Empfehlungen sowie Informationen für einen effizienten und störungsfreien Betrieb hervor.*

**Weitere Kennzeichnungen**

Zur Hervorhebung von Handlungsanweisungen, Ergebnissen, Auflistungen, Verweisen und anderen Elementen werden in dieser Anleitung folgende Kennzeichnungen verwendet:

Kennzeichnung	Erläuterung
1., 2., 3. ... ➤	Schritt-für-Schritt-Handlungsanweisungen
⇒	Ergebnisse von Handlungsschritten
↪	Verweise auf Abschnitte dieser Anleitung und auf mitgeltende Unterlagen
■	Auflistungen ohne festgelegte Reihenfolge
[Taster]	Bedienelemente (z. B. Taster, Schalter), Anzeigeelemente (z. B. Signalleuchten)
„Anzeige“	Bildschirmelemente (z. B. Schaltflächen, Belegung von Funktionstasten)

**1.5 Transport**

Die Abmessungen der Verpackung und das Verpackungsgewicht entnehmen Sie bitte dem Kapitel "Technische Daten".

**Unsachgemäßer Transport**



**HINWEIS!****Sachschäden durch unsachgemäßen Transport!**

Bei unsachgemäßem Transport können Transportstücke fallen oder umstürzen. Dadurch können Sachschäden in erheblicher Höhe entstehen.

- Beim Abladen der Transportstücke bei Anlieferung sowie bei innerbetrieblichem Transport vorsichtig vorgehen und die Symbole und Hinweise auf der Verpackung beachten.
- Nur die vorgesehenen Anschlagpunkte verwenden.
- Verpackungen erst kurz vor der Montage entfernen.

**GEFAHR!****Gefahr durch die Inbetriebnahme eines durch den Transport beschädigten Transportstückes.**

Wird beim Auspacken ein Transportschaden festgestellt, darf keine Installation oder Inbetriebnahme durchgeführt werden.

Durch Installation / Inbetriebnahme einer beschädigten Pumpe, können unkontrollierbare Fehler auftreten, die durch den Einsatz von aggressiven Dosiermitteln zu irreparablen Schäden am Personal und/oder der Pumpe führen können.

**Transportinspektion****HINWEIS!**

Lieferung auf Vollständigkeit und Transportschäden prüfen.

**Bei äußerlich erkennbarem Transportschaden wie folgt vorgehen:**

- Lieferung nicht oder nur unter Vorbehalt entgegennehmen.
- Schadensumfang auf Transportunterlagen (Lieferschein) des Transporteurs vermerken.
- Reklamation einleiten.



*Jeden Mangel reklamieren, sobald er erkannt ist! Schadensersatzansprüche können nur innerhalb der Reklamationsfristen geltend gemacht werden.*



**1.6 Verpackung**

Die einzelnen Packstücke sind entsprechend den zu erwartenden Transportbedingungen verpackt. Für die Verpackung wurden ausschließlich umweltfreundliche Materialien verwendet. Die Verpackung soll die einzelnen Bauteile bis zur Montage vor Transportschäden, Korrosion und anderen Beschädigungen schützen. Daher die Verpackung nicht zerstören und erst kurz vor der Montage entfernen.



**UMWELT!**

**Gefahr für die Umwelt durch falsche Entsorgung!**

Verpackungsmaterialien sind wertvolle Rohstoffe und können in vielen Fällen weiter genutzt oder sinnvoll aufbereitet und wiederverwertet werden.

Durch falsche Entsorgung von Verpackungsmaterialien können Gefahren für die Umwelt entstehen.

- Die örtlich geltenden Entsorgungsvorschriften beachten!
- Verpackungsmaterialien umweltgerecht entsorgen.
- Gegebenenfalls einen Fachbetrieb mit der Entsorgung beauftragen.

**Mögliche Symbole auf der Verpackung**

Symbol	Bezeichnung	Beschreibung
	<b>Oben</b>	Die Pfeilspitzen kennzeichnen die Oberseite des Packstückes. Sie müssen immer nach oben weisen, sonst könnte der Inhalt beschädigt werden.
	<b>Zerbrechlich</b>	Packstücke mit zerbrechlichem oder empfindlichem Inhalt. Das Packstück mit Vorsicht behandeln, nicht fallen lassen und keinen Stößen aussetzen.
	<b>Vor Nässe schützen</b>	Packstücke vor Nässe schützen und trocken halten.
	<b>Elektronische Bauteile</b>	Elektronische Bauteile im Packstück.
	<b>Kälte</b>	Packstücke vor Kälte schützen.
	<b>Stapeln</b>	Packstück mit anderen gleichen Packstücken bis zur angegebenen max. Anzahl belasten. Auf exakte Stapelung achten.
	<b>IPPC-Symbol</b>	Internationales Symbol: Behandlungsstatus der Holz-Verpackung <ul style="list-style-type: none"> <li>■ DE Länderkennung (z. B. Deutschland)</li> <li>■ NW Regionalkennung (z. B. NW für Nordrhein-Westfalen)</li> <li>■ 49XXX Registrier-Nr. des Holzlieferanten</li> <li>■ HAT Heat Treatment (wärmebehandelt)</li> <li>■ MB Methylbromide (gasbehandelt)</li> <li>■ DB debarked (entrindet)</li> </ul>

## 1.7 Lagerung



*Unter Umständen befinden sich auf den Packstücken Hinweise zur Lagerung, die über die hier genannten Anforderungen hinausgehen. Diese sind entsprechend einzuhalten.*

- Nicht im Freien aufbewahren.
- Trocken und staubfrei lagern.
- Keinen aggressiven Medien aussetzen.
- Vor Sonneneinstrahlung schützen.
- Mechanische Erschütterungen vermeiden.
- Lagertemperatur: +5 bis max. 40 °C.
- Relative Luftfeuchtigkeit: max. 80 %.
- Bei Lagerung von länger als 3 Monaten regelmäßig den allgemeinen Zustand aller Teile und der Verpackung kontrollieren. Falls erforderlich, die Konservierung auffrischen oder erneuern.

## 1.8 Gerätekenzeichnung - Typenschild



*Angaben zur Gerätekenzeichnung bzw. die Angaben auf dem Typenschild befinden sich im Kapitel "Technische Daten". Wichtig für alle Rückfragen ist die richtige Angabe der Benennung und des Typs. Nur so ist eine einwandfreie und schnelle Bearbeitung möglich.*

## 1.9 Gewährleistung

**Gewährleistung in Bezug auf Betriebssicherheit, Zuverlässigkeit und Leistung wird vom Hersteller nur unter folgenden Bedingungen übernommen:**

- Montage, Anschluss, Einstellung, Wartung und Reparaturen werden von autorisiertem Fachpersonal unter Zuhilfenahme der Betriebsanleitung und aller mitgelieferten Dokumente durchgeführt.
- Unsere Produkte werden entsprechend den Ausführungen der Betriebsanleitung verwendet.
- Bei Reparaturen werden nur Original-Ersatzteile verwendet.



*Unsere Produkte sind gemäß aktueller Normen/Richtlinien gebaut, geprüft und CE-zertifiziert. Sie haben das Werk in sicherheitstechnisch einwandfreiem Zustand verlassen. Um diesen Zustand zu erhalten und einen gefahrlosen Betrieb sicherzustellen, muss der Anwender alle Hinweise / Warnvermerke, Wartungsvorschriften, etc. beachten, die in dieser Betriebsanleitung enthalten und ggf. auf dem Produkt angebracht sind.*

***Im Übrigen gelten die allgemeinen Garantie- und Leistungsbedingungen des Herstellers.***

**1.10 Hersteller**

**Ecolab Engineering GmbH**  
Raiffeisenstraße 7  
**D-83313 Siegsdorf**  
Telefon (+49) 86 62 / 61 0  
Telefax (+49) 86 62 / 61 166  
Email: [engineering-mailbox@ecolab.com](mailto:engineering-mailbox@ecolab.com)  
<http://www.ecolab-engineering.com>



## 2 Sicherheit

### 2.1 Allgemeine Sicherheitshinweise

**GEFAHR!**

Wenn anzunehmen ist, dass ein gefahrloser Betrieb nicht mehr möglich ist, so ist die Pumpe unverzüglich außer Betrieb zu setzen und gegen unabsichtlichen Betrieb zu sichern.

**Das ist der Fall:**

- wenn sichtbare Beschädigungen aufweist,
- wenn die Pumpe nicht mehr funktionsfähig erscheint,
- nach längerer Lagerung unter ungünstigen Umständen (Funktionsprüfung durchführen).

**Folgende Hinweise sind stets zu beachten:**

- Vor allen Arbeiten an elektrischen Teilen die Stromzufuhr trennen und gegen wieder einschalten sichern.
- Sicherheitsbestimmungen und vorgeschriebene Schutzkleidung im Umgang mit Chemikalien sind zu beachten.
- Sämtliche Hinweise im Produktdatenblatt des verwendeten Dosiermediums sind einzuhalten.
- Die Versorgungs- und Steuerspannung darf nur nach den Angaben im Kapitel "Technische Daten" hergestellt werden.

### 2.2 Bestimmungsgemäße Verwendung

**WARNUNG!**

**Zur bestimmungsgemäßen Verwendung zählen insbesondere folgende Punkte:**

- Nur flüssige, validierte Chemikalien dosieren.
- Die Dosierung ist je nach Materialausführung für saure und alkalische Produkte ausgelegt.
- Der Temperatur-Anwendungsbereich, die zulässige Umgebungstemperatur und die maximale Medientemperatur ist nur wie in den "Technischen Daten" angegeben zulässig.
- Der Gegendruck darf max. 1 MPa (10 Bar), gemäß DIN EN 809, betragen.
- Die Betriebsspannung ist wie in den "Technischen Daten" angegeben herzustellen.
- Die Pumpe wurde für die industrielle und gewerbliche Nutzung entwickelt, konstruiert und gebaut. Eine private Nutzung wird ausgeschlossen!

**Jede über die bestimmungsgemäße Verwendung hinausgehende oder andersartige Benutzung gilt als Fehlgebrauch.**

Zur bestimmungsgemäßen Verwendung gehört auch die Einhaltung aller vom Hersteller vorgeschriebenen Bedienungs- und Betriebsanweisungen sowie alle Wartungs- und Instandhaltungsbedingungen.

**WARNUNG!****Gefahr bei Fehlgebrauch!****Fehlgebrauch kann zu gefährlichen Situationen führen:**

- Niemals andere Dosiermedien als das vorgegebene Produkt verwenden.
- Niemals die Dosiervorgaben des Produkts über den tolerierbaren Bereich hinaus verändern.
- Niemals in explosionsgefährdeten Bereichen verwenden.
- Installations-, Wartungs und Reparaturarbeiten nur durch dafür qualifizierte Personen durchführen lassen.
- Bei allen Installations-, Wartungs und Reparaturarbeiten die vorgeschriebene Persönliche Schutzausrüstung (PSA) tragen.

**2.2.1 Vernünftigerweise vorhersehbare Fehlanwendungen**

Zur Gewährleistung der Funktion weisen wir hier auf den Umgang im Besonderen auf Punkte hin, die laut Gefährdungsanalyse des Herstellers zu einer Vernünftigerweise vorhersehbaren Fehlanwendung führen könnten.

- Falsche Verwendung von Ausführungsvarianten (z.B. falsche Dichtungsmaterialien, falsche Pumpenkopfmaterialien).
- Betrieb an falschen Spannungsversorgungen.
- Zu hohe Gegendrücke.
- Umgebungstemperaturen zu hoch.
- Zu hohe Medientemperatur.
- Nicht kompatible Zubehörteile.
- Falsche Dosierleitungen.
- Zu geringe Leitungsquerschnitte.
- Unzulässige Umgebungstemperaturen oder Medientemperaturen.
- Viskositäten zu hoch.
- Betrieb in Ex-Bereichen.
- Verwendung ungeeigneter Dosiermedien.

## 2.2.2 Eigenmächtiger Umbau und Ersatzteilherstellung



### **VORSICHT!**

Änderungen oder Modifikationen an der Anlage sind ohne vorherige und schriftliche Genehmigung der Ecolab Engineering GmbH nicht erlaubt und führen zum Verlust jeglicher Gewährleistungsansprüche.

Unter keinen Umständen sollten Änderungen oder Modifikationen an den elektrischen Schaltkreisen, den Hydraulikkreisläufen oder den Sicherheitseinrichtungen der Anlage ohne die vorherige und schriftliche Genehmigung der Ecolab Engineering GmbH vorgenommen werden.

Nicht genehmigte Umbauten oder Modifikationen sind nur mit vorheriger Erlaubnis gestattet und erfordern die Zustimmung des Herstellers.

Vom Hersteller genehmigte(s) Original-Ersatzteile und Zubehör dienen der Erhöhung der Sicherheit. Die Verwendung anderer Teile schließt die Gewährleistung für die daraus entstehenden Konsequenzen aus.

Wir weisen darauf hin, dass bei nachträglichen Umbauten die CE-Konformität neu zu bewerten und auszustellen ist!



### **VORSICHT!**

Eigenmächtige Umbauten oder Veränderungen sind nur nach Absprache und mit Genehmigung des Herstellers zulässig.

Originalersatzteile und vom Hersteller autorisiertes Zubehör dienen der Sicherheit.

**Die Verwendung anderer Teile schließt die Haftung für die daraus entstehenden Folgen aus.**

## 2.3 Lebensdauer

Die Lebensdauer beträgt in Abhängigkeit zu den ordnungsgemäß durchgeführten Wartungen (Sicht-, Funktionsprüfung, Austausch von Verschleißteilen, etc.) min. 2 Jahre. Danach ist eine Revision, in einigen Fällen auch eine anschließende Generalüberholung durch den Hersteller notwendig.

## 2.4 Sicherheitsmaßnahmen durch den Betreiber

Es wird darauf hingewiesen, dass der Betreiber sein Bedien- und Wartungspersonal bezüglich der Einhaltung aller notwendigen Sicherheitsmaßnahmen zu schulen, einzuweisen und zu überwachen hat.

**Die Häufigkeit von Inspektionen und Kontrollmaßnahmen muss eingehalten und dokumentiert werden!**

## 2.5 Personalanforderungen

### Qualifikationen



#### **GEFAHR!**

#### **Verletzungsgefahr bei unzureichender Qualifikation des Personals!**

Wenn unqualifiziertes Personal Arbeiten durchführt oder sich im Gefahrenbereich aufhält, entstehen Gefahren, die schwere Verletzungen und erhebliche Sachschäden verursachen können.

- Alle Tätigkeiten nur durch dafür qualifiziertes Personal durchführen lassen.
- Unqualifiziertes Personal von Gefahrenbereichen fernhalten.



#### **HINWEIS!**

Als Personal sind nur Personen zugelassen, von denen zu erwarten ist, dass sie ihre Arbeit zuverlässig ausführen. Personen, deren Reaktionsfähigkeit beeinflusst ist, z.B. durch Drogen, Alkohol oder Medikamente, sind nicht zugelassen. Bei der Personalauswahl sind die am Einsatzort geltenden alters- und berufsspezifischen Vorschriften zu beachten.

#### **Bediener**

Der Bediener wurde in einer Unterweisung durch den Betreiber über die ihm übertragenen Aufgaben und möglichen Gefahren bei unsachgemäßem Verhalten unterrichtet. Aufgaben, die über die Bedienung im Normalbetrieb hinausgehen, darf der Bediener nur ausführen, wenn dies in dieser Anleitung angegeben ist und der Betreiber ihn ausdrücklich damit betraut hat.

#### **Elektrofachkraft**

Die Elektrofachkraft ist aufgrund ihrer fachlichen Ausbildung, Kenntnisse und Erfahrungen sowie Kenntnis der einschlägigen Normen und Bestimmungen in der Lage, Arbeiten an elektrischen Anlagen auszuführen und mögliche Gefahren selbstständig zu erkennen und zu vermeiden. Die Elektrofachkraft ist speziell für das Arbeitsumfeld, in dem sie tätig ist, ausgebildet und kennt die relevanten Normen und Bestimmungen.

#### **Fachkraft**

Eine Person mit geeignetem Training, geeigneter Ausbildung und Erfahrungen die ihn in die Lage versetzt Risiken zu erkennen und Gefährdungen zu vermeiden.

#### **Mechaniker**

Der Mechaniker ist für den speziellen Aufgabenbereich, in dem er tätig ist, ausgebildet und kennt die relevanten Normen und Bestimmungen. Der Mechaniker kann aufgrund seiner fachlichen Ausbildung und Erfahrung Arbeiten an pneumatischen und hydraulischen Anlagen ausführen und mögliche Gefahren selbstständig erkennen und vermeiden.

#### **Servicepersonal**

Bestimmte Arbeiten dürfen nur durch Servicepersonal des Herstellers oder durch vom Hersteller autorisiertes oder speziell darauf geschultes Servicepersonal durchgeführt werden. Andere Personen, bzw. anderes Personal ist nicht befugt, diese Arbeiten auszuführen. Kontaktieren Sie den ↪ *Kapitel 1.10 „Hersteller“ auf Seite 11* .



## 2.6 Persönliche Schutzausrüstung (PSA)



### GEFAHR!

Persönliche Schutzausrüstung, im folgenden PSA genannt, dient dem Schutz des Personals. Die auf dem Produktdatenblatt (Sicherheitsdatenblatt) des Dosiermediums beschriebene PSA ist unbedingt zu verwenden.

## 2.7 Erklärung der verwendeten Sicherheitssymbole

### 2.7.1 Persönliche Schutzausrüstung - PSA



### WARNUNG!

#### Gesichtsschutz

Bei Arbeiten in Bereichen, die mit nebenstehendem Symbol gekennzeichnet sind, ist ein Gesichtsschutz zu tragen. Der Gesichtsschutz dient zum Schutz der Augen und des Gesichts vor Flammen, Funken oder Glut sowie heißen Partikeln, Abgasen oder Flüssigkeiten.



### WARNUNG!

#### Schutzbrille

Bei Arbeiten in Bereichen, die mit nebenstehendem Symbol gekennzeichnet sind, ist eine Schutzbrille zu tragen. Die Schutzbrille dient zum Schutz der Augen vor umherfliegenden Teilen und Flüssigkeitsspritzern.



### WARNUNG!

#### Arbeitsschutzkleidung

Bei Arbeiten in Bereichen, die mit nebenstehendem Symbol gekennzeichnet sind, ist entsprechende Schutzkleidung zu tragen. Arbeitsschutzkleidung ist eng anliegende Arbeitskleidung mit geringer Reißfestigkeit, mit eng anliegenden Ärmeln und ohne abstehende Teile.



### WARNUNG!

#### Schutzhandschuhe, chemikalienbeständig

Bei Arbeiten in Bereichen, die mit nebenstehendem Symbol gekennzeichnet sind, sind entsprechende Schutzhandschuhe zu tragen. Chemikalienbeständige Schutzhandschuhe dienen dem Schutz der Hände vor aggressiven Chemikalien.



### WARNUNG!

#### Schutzhandschuhe, mechanische Gefährdung

Bei Arbeiten in Bereichen, die mit nebenstehendem Symbol gekennzeichnet sind, sind entsprechende Schutzhandschuhe zu tragen. Schutzhandschuhe dienen dem Schutz der Hände vor Reibung, Abschürfungen, Einstichen oder tieferen Verletzungen sowie vor Berührung mit heißen Oberflächen.



**WARNUNG!**

**Sicherheitsschuhe**

Bei Arbeiten in Bereichen, die mit nebenstehendem Symbol gekennzeichnet sind, sind entsprechende Sicherheitsschuhe zu tragen. Sicherheitsschuhe schützen die Füße vor Quetschungen, herabfallenden Teilen, Ausgleiten auf rutschigem Untergrund und schützen vor aggressiven Chemikalien.

**2.7.2 Allgemeine Hinweise auf Gefährdungen**

**Elektrische Gefahren**



**GEFAHR!**

Gefahren durch elektrischen Strom sind mit nebenstehendem Symbol gekennzeichnet. Arbeiten an solchen Stellen dürfen ausschließlich durch ausgebildetes und autorisiertes Fachpersonal durchgeführt werden.

**Gefahren durch elektrische Energie**



**GEFAHR!**

**Lebensgefahr durch elektrischen Strom!**

Bei Berührung mit spannungsführenden Teilen besteht unmittelbare Lebensgefahr durch Stromschlag. Beschädigung der Isolation oder einzelner Bauteile kann lebensgefährlich sein.

- Vor Beginn der Arbeiten, spannungsfreien Zustand herstellen und für die Dauer der Arbeiten sicherstellen.
- Arbeiten an elektrischen Bauteilen nur von Elektrofachkräften ausführen lassen.
- Bei Beschädigungen der Isolation Spannungsversorgung sofort abschalten und Reparatur veranlassen.
- Niemals Sicherungen überbrücken oder außer Betrieb setzen.
- Beim Auswechseln von Sicherungen die korrekte Stromstärkenangabe einhalten.
- Feuchtigkeit von spannungsführenden Teilen fernhalten da diese zum Kurzschluss führen kann.

**Heiße Oberfläche**



**GEFAHR!**

**Heisse Oberfläche**

Dieses Schild ist ein Warnhinweis, dass die betroffene Oberfläche heiss ist und somit die Gefahr der Verbrennung besteht.



**GEFAHR!**

Unter Bezug auf DIN EN 809 5.2.3 weisen wir darauf hin, dass die Oberflächentemperatur am Motor unter Umständen 80 °C übersteigen kann. Die Berührung dieses Bereiches während des Betriebs ist daher zu vermeiden!

**Brandgefahr****GEFAHR!**  
**Brandgefahr**

Bei Brandgefahr sind zwingend die dafür vorgesehenen Löschmittel zu verwenden und entsprechende Sicherheitsmaßnahmen zur Brandbekämpfung einzuleiten. Beachten Sie hierbei auch unbedingt das Sicherheitsdatenblatt Ihrer verwendeten Chemikalien für die Brandbekämpfung!

**Rutschgefahr****GEFAHR!**

Rutschgefahren sind mit nebenstehendem Symbol gekennzeichnet. Verschüttete Chemikalien erzeugen bei Nässe Rutschgefahr.

**WARNUNG!****Rutschgefahr durch austretende Flüssigkeit im Arbeits- und Bereitstellungsbereich!**

- Bei Arbeiten rutschfeste, chemieresistente Schuhe tragen.
- Produktbehälter in eine Wanne stellen um eine Rutschgefahr durch austretende Flüssigkeiten zu vermeiden.

**UMWELT!**

Ausgetretene Flüssigkeiten immer sofort durch geeignetes Bindemittel aufnehmen und ordnungsgemäß entsorgen.

**Unbefugter Zutritt****GEFAHR!****Unbefugter Zutritt**

Der Betreiber hat sicherzustellen, dass das Betreten des Bedienbereiches durch unbefugte Personen verhindert wird.

**Gefahren durch Chemie (Dosiermedium/Wirkstoff)****GEFAHR!****Verletzungsgefahr durch die angewendete Chemie (Dosiermedium) an Haut und Augen.**

- Vor Verwendung des Dosiermediums das beiliegende Sicherheitsdatenblatt aufmerksam lesen.
- Sicherheitsbestimmungen und vorgeschriebene Schutzkleidung im Umgang mit Chemikalien sind zu beachten.
- Hinweise im Produktdatenblatt des verwendeten Dosiermediums sind einzuhalten.



**GEFAHR!**

Vor den Pausen und am Arbeitsschluss unbedingt Hände waschen. Die beim Umgang mit Chemikalien üblichen Vorsichtsmaßnahmen und die Verwendung der PSA sind aus dem jeweiligen Sicherheitsdatenblatt der verwendeten Chemikalie zu entnehmen und zu beachten.



**UMWELT!**

**Ausgelaufenes, verschüttetes Dosiermedium kann die Umwelt schädigen.**

Ausgelaufenes, verschüttetes Dosiermedium nach Anweisungen des Sicherheitsdatenblattes fachgerecht aufnehmen und entsorgen. Unbedingt auf die Verwendung der vorgeschriebenen PSA achten.

**Vorbeugende Maßnahme:**

Produktbehälter in eine Wanne stellen, um ausgetretene Flüssigkeiten umweltgerecht aufzufangen.

**Sicherheitsdatenblätter**



**GEFAHR!**

Sicherheitsdatenblätter werden immer mit der gelieferten Chemie zur Verfügung gestellt. Sie müssen vor Einsatz der Chemie gelesen, verstanden und alle Hinweise vor Ort umgesetzt werden. Der Betreiber muss anhand der Sicherheitsdatenblätter die notwendige Schutzausrüstung (PSA) sowie die beschriebene Notfallausrüstung (z.B. Augenflasche, etc.) zur Verfügung stellen. Des Weiteren muss der Betreiber die mit der Gerätebedienung zu betrauenden Personen entsprechend einweisen und schulen.

Das Sicherheitsdatenblatt ist in erster Linie für die Verwendung durch den Benutzer bestimmt, damit er die erforderlichen Maßnahmen für den Schutz der Gesundheit und die Sicherheit am Arbeitsplatz treffen kann.

Sollten Sie nicht sicher sein, ein aktuelles Sicherheitsdatenblatt vorliegen zu haben, wenden Sie sich bitte an Ihren Ecolab Fachberater. Er wird Ihnen gerne weiterhelfen, damit die Maßnahmen zum ständigen Schutz der Gesundheit am Arbeitsplatz gewährleistet sind.



**GEFAHR!**

Die Sicherheitsdatenblätter müssen nahe am Gerät bzw. nahe an den Gebinden ausgehängt werden, damit im Falle eines Unfalles schnell die entsprechenden Gegenmaßnahmen eingeleitet werden können.

**Gefahr durch automatischen Anlauf**



**GEFAHR!**

Bei der Kennzeichnung mit nebenstehendem Symbol besteht die Gefahr des automatischen Anlaufes. Bereits durch Herstellen der Stromversorgung kann ein automatischer Anlauf gestartet werden, ohne dass vorher noch ein Schalter/Taster betätigt werden muss.

**VORSICHT!**

Der Betreiber der Pumpe ist dafür verantwortlich, dass bei aktivierter Autostart-Funktion ein ungewollter Anlauf der Pumpe bei Wiederkehr der Netzspannung nach Netzausfall durch geeignete übergeordnete Maßnahmen verhindert wird!

**Gefahren durch druckbeaufschlagte Bauteile****GEFAHR!****Verletzungsgefahr durch druckbeaufschlagte Bauteile!**

Druckbeaufschlagte Bauteile können sich bei unsachgemäßem Umgang unkontrolliert bewegen und Verletzungen verursachen. Aus druckbeaufschlagten Bauteilen kann bei unsachgemäßem Umgang oder im Fall eines Defekts Flüssigkeit unter hohem Druck austreten und schwere Verletzungen verursachen.

- Drucklosen Zustand herstellen.
- Restenergien entladen.
- Sicherstellen, dass es nicht zum unbeabsichtigten Austritt von Flüssigkeiten kommen kann.
- Defekte Bauteile, die im Betrieb mit Druck beaufschlagt werden, sofort von entsprechendem Fachpersonal austauschen lassen.

**2.7.3 Umweltschutzmaßnahmen****UMWELT!**

Das Umweltzeichen kennzeichnet Maßnahmen des Umweltschutzes.

**2.8 Betreiberpflichten**

*Im EWR (Europäischen Wirtschaftsraum) ist die nationale Umsetzung der Richtlinie (89/391/EWG), die dazugehörigen Richtlinien und davon besonders die Richtlinie (2009/104/EG) über die Mindestvorschriften für Sicherheit und Gesundheitsschutz bei Benutzung von Arbeitsmitteln durch Arbeitnehmer bei der Arbeit, in der gültigen Fassung, zu beachten und einzuhalten.*

**Der Betreiber muss die örtlichen gesetzlichen Bestimmungen für:**

- die Sicherheit des Personals (BG- und Unfallverhütungsvorschriften, Arbeitsstätten-Richtlinien), z.B. Betriebsanweisungen, auch nach §20 GefStoffV, persönliche Schutzausrüstung (PSA), Vorsorgeuntersuchungen;
- die Sicherheit der Arbeitsmittel (Schutzausrüstung, Arbeitsanweisungen, Verfahrensrisiken und Wartung);
- die Produktbeschaffung (Sicherheitsdatenblätter, Gefahrstoffverzeichnis);
- die Produktentsorgung (Abfallgesetz);
- die Materialentsorgung (Außerbetriebnahme, Abfallgesetz);

- die Reinigung (Reinigungsmittel und Entsorgung) einhalten,
- sowie die aktuellen Umweltschutzaufgaben beachten.

**Außerdem ist betreiberseitig:**

- die persönliche Schutzausrüstung (PSA) zur Verfügung zu stellen.
- die Maßnahmen in Betriebsanweisungen zu fixieren und das Personal zu unterweisen;
- bei Bedienplätzen (ab 1 Meter über Boden): sicherer Zugang zu schaffen;
- die Beleuchtung der Arbeitsplätze ist betreiberseitig laut ASR 7/3 herzustellen.
- sicherzustellen, dass bei der Montage und Inbetriebnahme, wenn diese vom Betreiber selbst durchgeführt werden, örtliche Vorschriften beachtet werden.

**2.9 Installations-, Wartungs- und Reparaturarbeiten**



**HINWEIS!**

**Sachschäden durch Verwendung von falschem Werkzeug!**

Durch Verwendung von falschem Werkzeug bei Montage, Wartung oder Störungsbeseitigung können Sachschäden entstehen.

**Nur bestimmungsgemäßes Werkzeug verwenden.**



**GEFAHR!**

**Durch unfachmännisch durchgeführte Installations-, Wartungs- oder Reparaturarbeiten können Schäden und Verletzungen auftreten.**

Alle Installations-, Wartungs- und Reparaturarbeiten dürfen nur von autorisiertem und geschultem Fachpersonal nach den geltenden örtlichen Vorschriften ausgeführt werden. Sicherheitsbestimmungen und vorgeschriebene Schutzkleidung im Umgang mit Chemikalien sind zu beachten. Hinweise im Produktdatenblatt des verwendeten Dosiermediums sind einzuhalten. Vor Installations-, Wartungs- und Reparaturarbeiten die Zufuhr des Dosiermediums trennen und das System reinigen.



**HINWEIS!**

**Bei Wartungsarbeiten und Reparaturen dürfen nur Original-Ersatzteile verwendet werden.**

### 3 Lieferumfang

Der Lieferumfang besteht aus:



Dosierpumpe  
**ELADOS® Typ: EMP III E00**  
 inklusive Netzanschlussleitung  
 (2 m) mit Schutzkontaktstecker

oder:



Dosierpumpe  
**ELADOS®, Typ: EMP III E10**  
 inklusive Netzanschlussleitung (2 m)  
 mit Schutzkontaktstecker



**Anschlussteile für EMP III 16 - 54 l/h**  
 für Schlauch 6/12, 10/16 (ID/AD) mm



**Anschlussteile für EMP III 80 - 120 l/h**  
 für Schlauch 12/21 (ID/AD) mm

ohne Abbildung

**Montageskizze**  
 für Schlauchanschlüsse (Beipack)



**Betriebsanleitung**  
 Artikel Nr. 417102233 EBS-Nr. auf Anfrage



**4 Funktionsbeschreibung**

**4.1 Mechanische Funktionen**

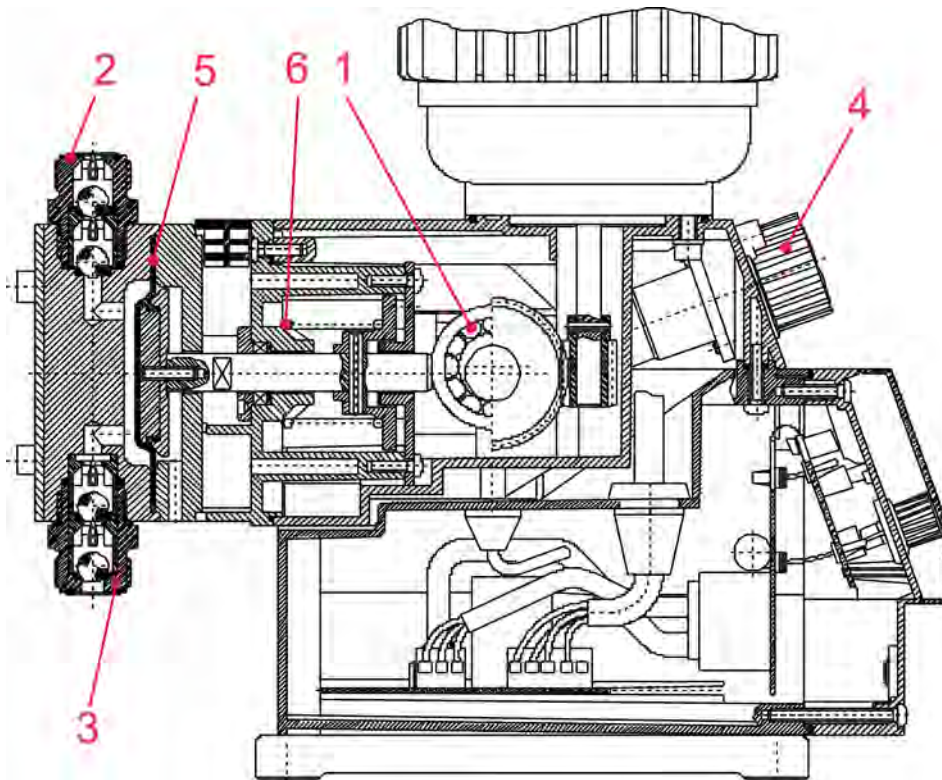


Abb. 1: Schnittbild EMP III

- |                              |                  |
|------------------------------|------------------|
| 1 Exzenter-Schneckengetriebe | 4 Hubverstellung |
| 2 Druckventil                | 5 Membrane       |
| 3 Saugventil                 | 6 Rückholfeder   |

Die Dosierpumpen der Reihe ELADOS® EMP III sind elektromotorisch betriebene Membran-Verdränger-Pumpen für den Einsatz im gewerblichen Bereich.

Die Dosierpumpe ist für saubere, nicht abrasive Dosiermedien bis zu einer Viskosität von 200 mPas (Messmethode: Brookfield) geeignet.

Ein Exzenter-Schneckengetriebe (Pos. 1) bewegt die Membrane (Pos. 5) und fördert dabei über das Druckventil (Pos. 2) das Dosiermedium. Das Saugventil ist geschlossen.

Die Membrane wird durch eine Rückholfeder (Pos. 6) zurückgestellt. Dadurch wird das Dosiermedium über das Saugventil (Pos. 3) in den Pumpenkopf angesaugt. Das Druckventil ist geschlossen.

Die Fördermenge lässt sich nur während des Betriebes über die Hubverstellung (Pos. 4) regulieren. Es wird hierbei die Rückstellbewegung der Membrane begrenzt.



**HINWEIS!**

Zum Schutz der Dosieranlage wird die Verwendung einer Sauglanze mit Leermeldeeinrichtung und Schmutzfänger aus unserem Zubehörprogramm dringend empfohlen! Die Leermeldeeinrichtung schaltet bei Unterschreitung eines bestimmten Niveaus (im Behälter) die Pumpe ab. Unbedingt den max. zulässigen Vordruck laut Tabelle ↪ Kapitel 10.3 „Allgemeine Daten“ auf Seite 55 , beachten!

## 4.2 Elektrische Funktionen

**Typ E 00** = Klemmkasten am Motor, mechanische Hubverstellung

**Typ E 10** = Ein-/Ausshalter, mechanische Hubverstellung



### **GEFAHR!**

**Gefahr des automatischen Anlaufes der Pumpe**

**Die Pumpe wird über die Spannungsversorgung gesteuert.**

Bereits durch Herstellen der Stromversorgung wird der automatische Anlauf der Pumpe gestartet, ohne dass vorher noch ein Schalter/Taster betätigt werden muss.

**Zum sicheren Umgang mit der Dosierpumpe muss bauseits ein Sicherheitsschalter vorgeschaltet werden oder über die Not-Aus-Funktion der übergeordneten Steuereinheit angeschlossen werden.**



### **VORSICHT!**

**Der Betreiber der Pumpe ist dafür verantwortlich, dass bei aktivierter Autostart-Funktion ein ungewollter Anlauf der Pumpe bei Wiederkehr der Netzspannung nach Netzausfall durch geeignete übergeordnete Maßnahmen verhindert wird!**

## 5 Aufbau, Einbau und Installation

- Personal:
- Mechaniker
  - Elektrofachkraft
  - Servicepersonal
  - Fachkraft

### 5.1 Allgemeines und Sicherheit



#### **HINWEIS!**

##### **Generelle Anweisungen zur Installation und Montage:**

- Die Pumpe muss an einer gut zugänglichen, frostgeschützten Stelle montiert werden.
- Die in den "Technischen Daten" angegebenen Umgebungsbedingungen müssen eingehalten werden .
- Die Einbaulage der Pumpe muss waagrecht sein.



#### **HINWEIS!**

##### **Sachschäden durch Verwendung von falschem Werkzeug!**

Durch Verwendung von falschem Werkzeug bei Montage, Wartung oder Störungsbeseitigung können Sachschäden entstehen.

**Nur bestimmungsgemäßes Werkzeug verwenden.**



#### **GEFAHR!**

##### **Durch unfachmännisch durchgeführte Installations-, Wartungs- oder Reparaturarbeiten können Schäden und Verletzungen auftreten.**

- Alle Installations, Wartungs- und Reparaturarbeiten dürfen nur von autorisiertem und geschultem Fachpersonal nach den geltenden örtlichen Vorschriften ausgeführt werden.
- Sicherheitsbestimmungen und vorgeschriebene Schutzkleidung im Umgang mit Chemikalien sind zu beachten. Hinweise im Produktdatenblatt des verwendeten Dosiermediums sind einzuhalten.
- Vor Installations, Wartungs- und Reparaturarbeiten die Zufuhr des Dosiermediums trennen und das System reinigen.

#### **Elektrische Gefahren**



#### **GEFAHR!**

Gefahren durch elektrischen Strom sind mit nebenstehendem Symbol gekennzeichnet. Arbeiten an solchen Stellen dürfen ausschließlich durch ausgebildetes und autorisiertes Fachpersonal durchgeführt werden.

## Gefahren durch elektrische Energie



### GEFAHR!

#### Lebensgefahr durch elektrischen Strom!

Bei Berührung mit spannungsführenden Teilen besteht unmittelbare Lebensgefahr durch Stromschlag. Beschädigung der Isolation oder einzelner Bauteile kann lebensgefährlich sein.

- Vor Beginn der Arbeiten, spannungsfreien Zustand herstellen und für die Dauer der Arbeiten sicherstellen.
- Arbeiten an elektrischen Bauteilen nur von Elektrofachkräften ausführen lassen.
- Bei Beschädigungen der Isolation Spannungsversorgung sofort abschalten und Reparatur veranlassen.
- Niemals Sicherungen überbrücken oder außer Betrieb setzen.
- Beim Auswechseln von Sicherungen die korrekte Stromstärkenangabe einhalten.
- Feuchtigkeit von spannungsführenden Teilen fernhalten da diese zum Kurzschluss führen kann.

## Persönliche Schutzausrüstung



### GEFAHR!

Persönliche Schutzausrüstung, im folgenden PSA genannt, dient dem Schutz des Personals. Das Personal, welches die Pumpe aufbaut und installiert muss die geeignete PSA benutzen, um sich vor Verletzungen zu schützen.

## Aufbau und Installationshinweis



### VORSICHT!

- Aufbau, Installation und Montagearbeiten sind ausschließlich durch autorisierte, geschulte und zugelassene Fachkräfte nach den geltenden allgemeinen Richtlinien und örtlichen Vorschriften durchzuführen.
- Besondere Maßnahmen und Schutzeinrichtungen für die Dosierung gefährlicher bzw. aggressiver Chemikalien sind hier nicht aufgeführt.
- Beachten Sie bei deren Verwendung unbedingt die gesetzlichen Vorschriften und das entsprechende Produktdatenblatt des verwendeten Dosiermediums.

**5.2 Aufbau**

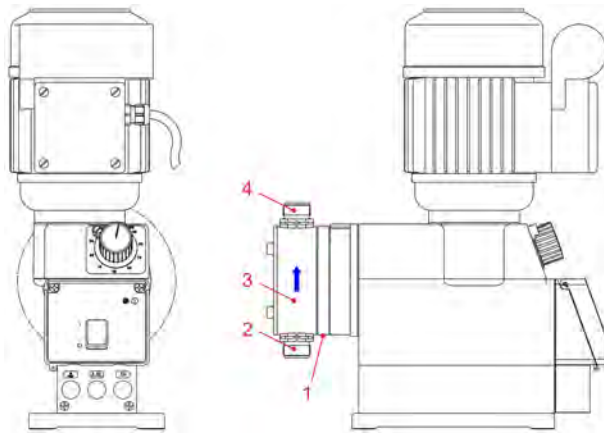


Abb. 2: Aufbau EMP III

- |   |                                   |   |                                     |
|---|-----------------------------------|---|-------------------------------------|
| 1 | Membranbruchablauf                | 4 | Druckventil (Anschluss druckseitig) |
| 2 | Saugventil (Anschluss saugseitig) |   | Fließrichtung des Dosiermediums     |
| 3 | Pumpenkopf                        |   |                                     |

**5.2.1 Elektrische Ausführung**

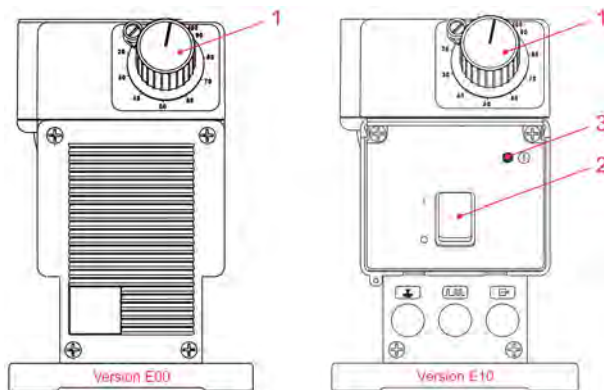


Abb. 3: Elektrische Ausführung EMP III

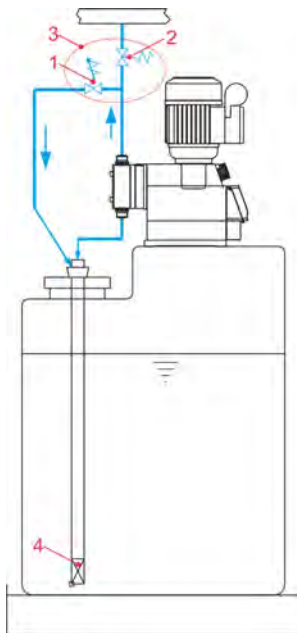
- |   |                                    |   |                           |
|---|------------------------------------|---|---------------------------|
| 1 | Drehknopf für Hublängeneinstellung | 3 | LED grün (betriebsbereit) |
| 2 | Ein-/Ausschalter                   |   |                           |

Leistungsbeschreibung	Funktion
(Nur E00) Klemmkasten am Motor	Kontinuierlicher Betrieb ohne EIN-/AUS-Schalter, ohne Betriebsleuchte
(E00/E10) Mechanische Hubverstellung	Dosiermengeneinstellung
(Nur E10) Ein-/Ausschalter	Kontinuierlicher Betrieb (max. Hubfrequenz)
(Nur E00) LED grün	Pumpe ist betriebsbereit

## 5.3 Einbau

- Personal:
- Mechaniker
  - Elektrofachkraft
  - Servicepersonal
  - Fachkraft

### 5.3.1 Einbauschema



- 1 Überströmventil
- 2 Druckhalteventil
- 3 Ersatzweise: Mehrfunktionsventil
- 4 Sauglanze bzw. Bodensaugventil



*Dosier-/Druckhalte- und Überdruckventile können durch ein Mehrfunktionsventil (MFV) aus unserem Lieferprogramm ersetzt werden, welches all diese Funktionen vereint.*

## 5.4 Installation

### 5.4.1 Hydraulische Installation

- Personal:
- Mechaniker
  - Servicepersonal
  - Fachkraft



#### **VORSICHT!**

Die Installation darf nur von autorisiertem Personal durchgeführt werden und die allgemeinen Richtlinien und örtlichen Installationsvorschriften sind zu beachten!

Spezifische Maßnahmen und Schutzvorrichtungen zur Dosierung gefährlicher oder aggressiver Chemikalien sind hier nicht vorgesehen.

Bei der Verwendung solcher Chemikalien sind die gesetzlichen Bestimmungen und das entsprechende Produktdatenblatt zu beachten.

Die Entlüftungsleitung darf niemals wieder in die Saugleitung der Dosierpumpe zurückgeführt werden!

**Installationsbeispiele - Hydraulische Installation**



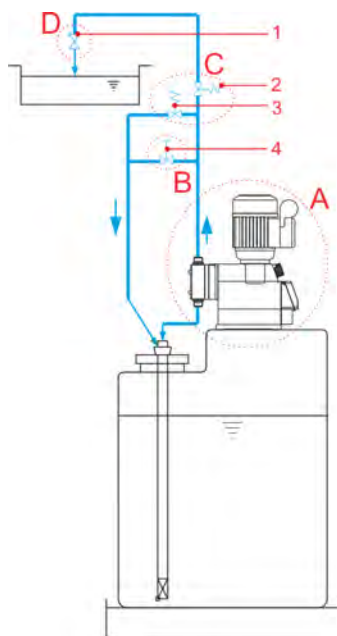
Bei Medien, die zu Sedimentation neigen, muss das Bodensaugventil bzw. Fußventil der Saugleitung oder der Sauglanze über der zu erwartenden Schlammschicht montiert sein.

**Begriffsdefinition: Leerhebern**

Von Leerhebern, spricht man immer dann, wenn der maximale Flüssigkeitsspiegel (in diesem Fall der Entnahmebehälter) höher liegt als der tiefste Punkt der Dosierleitung. Dabei läuft ohne Pumpleistung alleine durch den sogenannten "hydrostatischen Druckausgleich" die Flüssigkeit aus der Dosierleitung heraus.

Die hier aufgeführten Installationsbeispiele und Anwendungen haben funktionalen Charakter. Sie geben einen Überblick über korrekte oder zu vermeidende Installationsarten für die richtige Funktion der Pumpe.

**Installationsbeispiel 1**



Die Anordnung der Dosierpumpe sollte vorzugsweise auf bzw. über dem Dosierbehälter erfolgen (Pos. A).  
 Zur einfachen Entlüftung der Dosierpumpe bei einem Dosiergedruck > 0,05 MPa (0,5 bar) kann ein entsprechender Kugelhahn (Pos. 4) in die Druckleitung installiert werden (Pos. B). Die Überströmleitung dieses Ventils sollte drucklos in den Behälter zurückgeführt werden.  
 Zwischen dem Gegendruck an der Impfstelle und dem Druck an der Dosierpumpe muss eine positive Druckdifferenz von mindestens 0,1 MPa (1 bar) herrschen. Ist dies nicht der Fall, muss ein Druckhalteventil (Pos. 2) in die Dosierleitung eingebaut werden (Pos. C).  
 An der Impfstelle sollte grundsätzlich ein federbelastetes Impf- oder Dosierventil (Pos. 1) eingebaut sein (auch bei Eindosierung in druckfreie Systeme).



**VORSICHT!**

Weder die Überströmleitung, noch die Entlüftungsleitung darf in die Saugleitung der Dosierpumpe zurückgeführt werden!

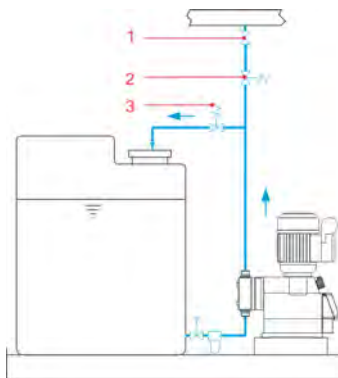


Anstelle von Druckhalteventil und Überströmventil kann auch ein Mehrfunktionsventil (MFV) aus unserem Lieferprogramm verwendet werden.



Am Einspritzpunkt sollte ein federbelastetes Einspritz- oder Dosierventil (Pos. 1) installiert werden (auch bei der Zufuhr von Dosiermengen in drucklose Systeme).

## Installationsbeispiel 2



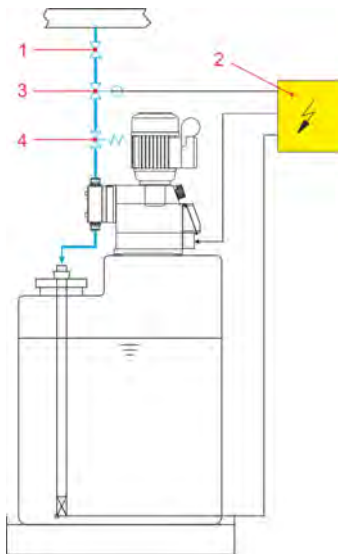
- 1 Impfventil / Dosierventil
- 2 Druckhalteventil
- 3 Überströmventil

Bei ausgasenden Medien oder bei Produkten mit einer Viskosität > 100 mPas empfiehlt sich die Anordnung im Zulaufbetrieb. Hierbei ist aber darauf zu achten, dass die Impfstelle oberhalb des Entnahmebehälters angeordnet ist und/oder ein entsprechendes Druckhalteventil (Pos. 2) eingebaut wird. Durch diese Maßnahmen wird ein Leerhebern des Entnahmebehälters vermieden.



Ein Druckregelventil oder ein Dosierventil ist keine absolut dichtende Absperrvorrichtung.

## Installationsbeispiel 3



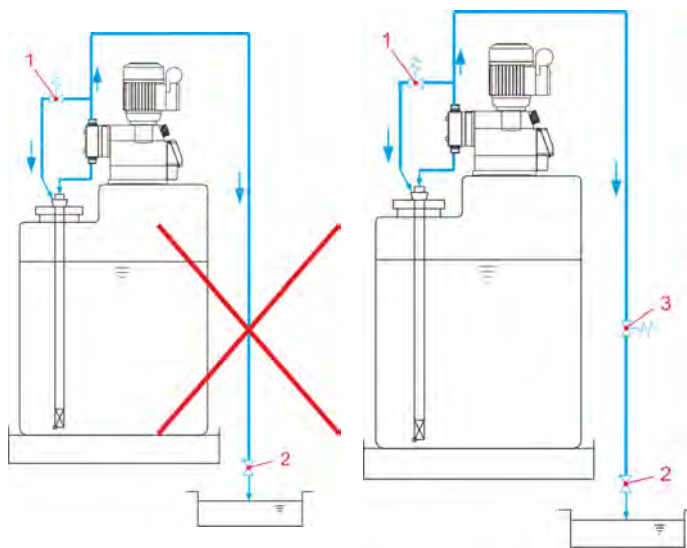
- 1 Impfventil / Dosierventil
- 2 Externe Freigabe
- 3 Magnetventil
- 4 Druckhalteventil

Bei Dosierung in Rohrleitungen mit Unterdruck ist ein Druckhalteventil (Pos. 4) in die Dosierleitung einzubauen.



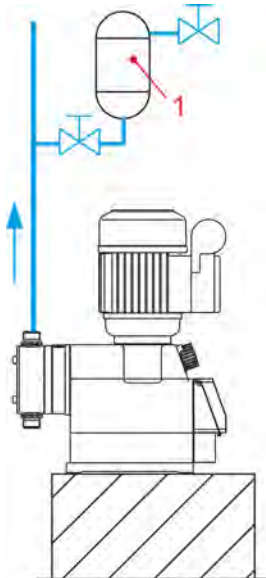
Ein Druckhalte oder Dosierventil ist kein dicht schließendes Absperrorgan. Um ein Auslaufen des Dosiermediums bei Stillstand der Pumpe zu verhindern, empfehlen wir zusätzlich den Einbau eines Magnetventils (Pos. 3), das mit der Pumpe freigegeben wird.

**Installationsbeispiel 4**



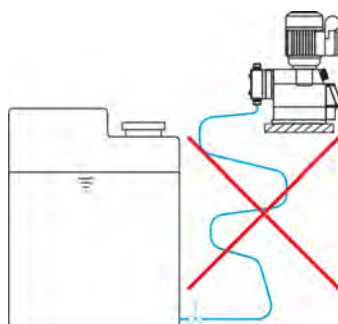
**1 Überströmventil**  
**2 Impfventil / Dosierventil**  
 Die Anordnung der Dosierstelle unterhalb des Entnahmebehälters ist zu vermeiden, da die Gefahr des Leerhebers des Entnahmebehälters besteht. Lässt sich aus anlagentechnischen Gründen eine derartige Anordnung nicht vermeiden, ist unbedingt ein entsprechendes Druckhalteventil einzubauen (Pos. 3).

**Installationsbeispiel 5**



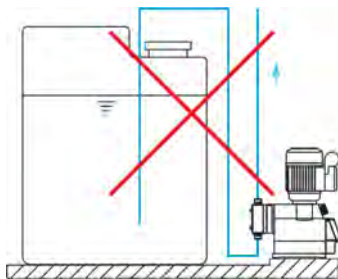
Um Druckschläge zu vermeiden, ist bei langen Dosierleitungen oder bei starrer Verrohrung ein Pulsationsdämpfer (Pos. 1) in der Druckleitung (unmittelbar nach dem Druckventil der Dosierpumpe) zu installieren.

**Installationsbeispiel 6**



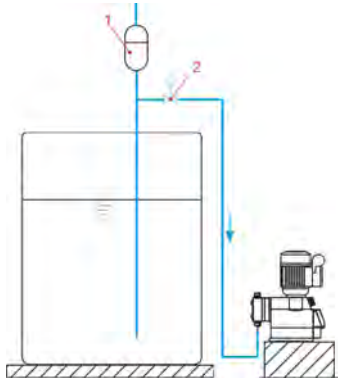
Saugleitungen sind so kurz wie möglich zu halten. Lange und verschlungene Saugleitungen können zu Luftansammlungen im System führen. Die Saughöhe darf max. 2 m und die Fließgeschwindigkeit max. 0,3 m/s  
 ↪ Kapitel 10.3 „Allgemeine Daten“ auf Seite 55 betragen!

## Installationsbeispiel 7



Saugleitungen müssen immer steigend zum Saugventil der Dosierpumpe verlegt werden.

## Installationsbeispiel 8



**1 Hebergemäß**

**2 Magnetventil**

Bei Anlagenkonzepten, die eine Saugleitungslänge von ca. 3 m überschreiten und/oder eine Saughöhe > 2 m überwinden müssen, ist ein entsprechendes Hebergemäß zur Ansaugunterstützung zu installieren. Das Hebergemäß muss oberhalb der Pumpe angeordnet sein.

## Anschluss der Saug- und Druckleitung

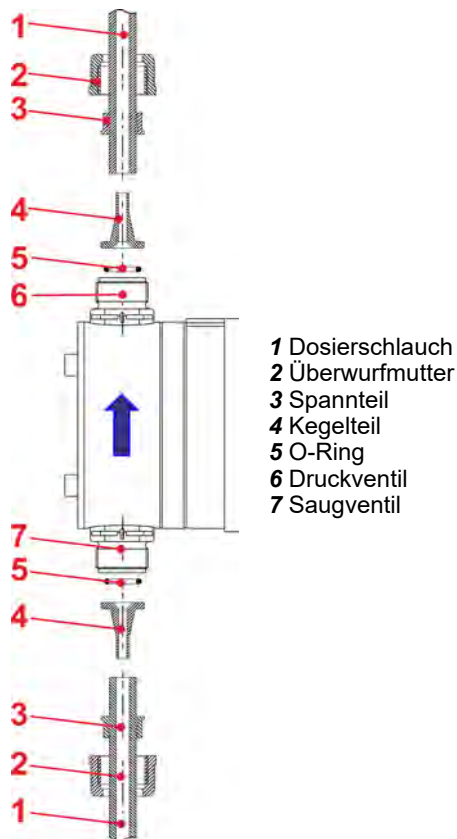


### VORSICHT!

Achten Sie darauf, dass beim Anschluss der Saug- und Druckleitung die O-Ringe (Pos. 5) auf den Anschlüssen montiert sind, um die notwendige Abdichtung zu erreichen.



Zum Schutz der Dosieranlage wird die Verwendung einer Sauglanze mit Leermeldeeinrichtung und Schmutzfänger aus unserem Zubehörprogramm dringend empfohlen! Die Leermeldeeinrichtung schaltet bei Unterschreitung eines bestimmten Behälter-Niveaus die Pumpe ab.



1. ➤ Schlauch gerade abschneiden.
2. ➤ Überwurfmutter (Pos. 2) und Druckstück (Pos. 3) über Schlauch schieben und Schlauch bis zum Anschlagbund auf Kegelteil (Pos. 4) stecken.
3. ➤ O-Ring (Pos. 5) in Ventillinut legen und Überwurfmutter (Pos. 2) festziehen.
4. ➤ Die Sauglanze ins Liefergebilde stellen.

### 5.4.2 Elektrische Installation

Personal:  Elektrofachkraft



**GEFAHR!**

**Gefahr eines Stromschlages**

Achten Sie unbedingt darauf die Spannungsversorgung zu trennen und gegen Wiedereinschalten zu sichern!



**VORSICHT!**

**Netzanschluss**

Der elektrische Anschluss ist nach den geltenden CE-Richtlinien herzustellen. Außerdem sind die jeweiligen Bestimmungen der Länder sowie örtliche EVU-Vorschriften zu beachten.



Die Dosierpumpe ist mit einem eingebauten thermischen Wicklungsschutz ausgestattet, der den Motor bei Überhitzung abschaltet. Bei Version E10 leuchtet die Kontrolllampe auch bei ausgelöstem Temperaturschutz.

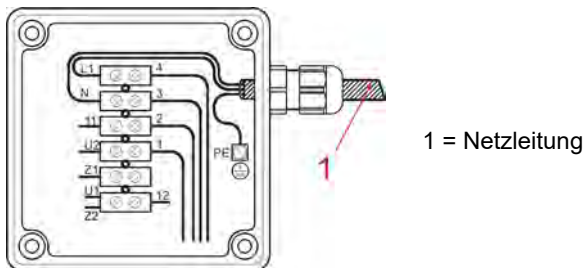
Im Folgenden sind die Anschlusspläne für die Versionen E00/E10 – 1-Phasen-Motor und E00 3-Phasen-Motor abgebildet.



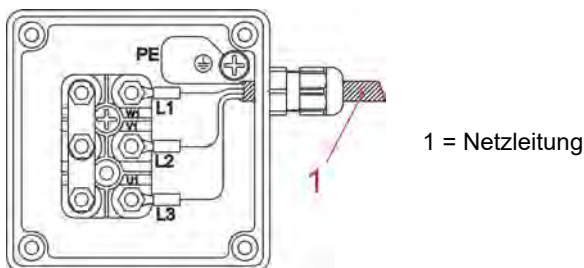
Die Anschlusspläne sind zusätzlich im Klemmenkastendeckel des Motors zu sehen.

1. ► Klemmenkasten an der EMP III Pumpe öffnen.
2. ► Netzanschlussleitung nach Vorgaben laut Klemmenplan verbinden.
3. ► Netzanschlussleitung mit dem Stromnetz verbinden.

### Klemmkasten Innenansicht: Version E00/E10 - 1-Phasen-Motor



### Klemmkasten Innenansicht: Version E00 3-Phasen-Motor



### VORSICHT!

Beim Anschluss des 3-Phasen-Motors muss besonders auf die richtige Drehrichtung geachtet werden. Der Netzspannungswert muss mit dem angegebenen Wert auf dem Typenschild übereinstimmen.

## 6 Inbetriebnahme

- Personal:           ■ Servicepersonal  
                          ■ Fachkraft



### GEFAHR!

- Nur zugelassenes Personal, welches im Umgang mit dem Dosiersystem vertraut ist, darf die Erstinbetriebnahme durchführen.
- Die Erstinbetriebnahme ist zu protokollieren und die durchgeführten Einstellungen in das Protokoll einzutragen.
- Kontrollieren Sie vor Erstinbetriebnahme den korrekten Aufbau Ihrer Installation ( ↪ Kapitel 5 „Aufbau, Einbau und Installation“ auf Seite 25 ) um die Standfestigkeit und den festen Sitz des Aufbaus zu gewährleisten.
- Überprüfen Sie die Dichtigkeit des gesamten Dosiersystems um den Austritt von Chemikalien und die damit verbundenen Risiken für das Personal und die Umwelt auszuschließen.
- Bei Fragen zur Inbetriebnahme nehmen Sie bitte Kontakt mit uns auf: ↪ Kapitel 1.10 „Hersteller“ auf Seite 11 .



*Bei Inbetriebnahme das System wie in ↪ Kapitel 6.3 „Entlüftung der Dosierpumpe“ auf Seite 39 beschrieben entlüften!*

*Nach 24 Stunden Betrieb sind die Dosierkopfschrauben mit ca. 6-7 Nm diagonal nachzuziehen.*



### VORSICHT!

Ist die Dosierleitung absperrbar, so sollte ein druckseitiges Überströmventil (Sicherheitsventil) zur Sicherung der Dosierleitung eingebaut werden, das beim max. zulässigen Druck öffnet. Hierdurch kann ein Bersten der Dosierleitung bei Fehlbedienung vermieden werden. Bei ungünstigen Verhältnissen kann der Druck bis zum 3-fachen des Nenndruckes ansteigen.

### 6.1 Pumpe Ein- und Ausschalten

#### 6.1.1 EMP III, Typ E 00



### GEFAHR!

**Gefahr des automatischen Anlaufes der Pumpe**

**Die Pumpe wird über die Spannungsversorgung gesteuert.**

Bereits durch Herstellen der Stromversorgung wird der automatische Anlauf der Pumpe gestartet, ohne dass vorher noch ein Schalter/Taster betätigt werden muss.

**Zum sicheren Umgang mit der Dosierpumpe muss bauseits ein Sicherheitsschalter vorgeschaltet werden oder über die Not-Aus-Funktion der übergeordneten Steuereinheit angeschlossen werden.**

**VORSICHT!**

Der Betreiber der Pumpe ist dafür verantwortlich, dass bei aktivierter Autostart-Funktion ein ungewollter Anlauf der Pumpe bei Wiederkehr der Netzspannung nach Netzausfall durch geeignete übergeordnete Maßnahmen verhindert wird!

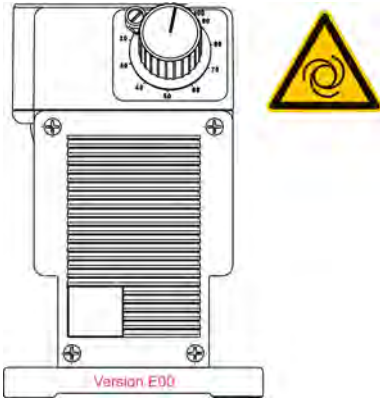


Abb. 4: Einschalten bei EMP III, Typ E 00 - ACHTUNG:  
Automatischer Anlauf!

**Einschalten bei EMP III, Typ E 00**

1. ► Pumpe mit vorgeschaltetem Sicherheitsschalter oder über eine übergeordnete Steuerung verbinden.

**Ausschalten bei EMP III, Typ E 00**

1. ► An dem vorgeschalteten Sicherheitsschalter oder über eine übergeordnete Steuerung die Pumpe abschalten.



**6.1.2 EMP III, Typ E 10**

**Ein- und Ausschalten bei Typ E 10**

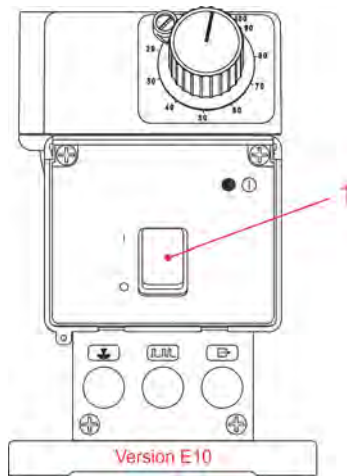


Abb. 5: EMP II, Typ E10

**Einschalten bei EMP III, Typ E 10**

1. ➤ Ein- Aus- Schalter auf Stellung „1“ (EIN) stellen (Pos. 1).  
⇒ Die Pumpe ist eingeschaltet.

**Ausschalten bei bei EMP III, Typ E 10**

1. ➤ Ein- Aus- Schalter auf Stellung „0“ (AUS) stellen (Pos. 1).  
⇒ Die Pumpe ist ausgeschaltet.

## 6.2 Einstellen der Dosierleistung (mechanisch)

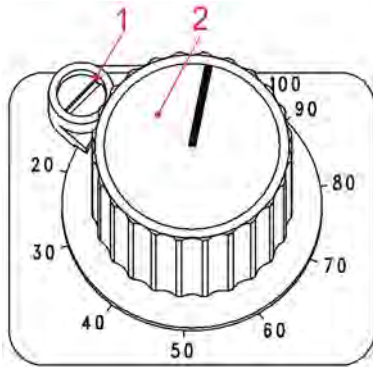


Abb. 6: Einstellung der Dosierleistung

1 Feststellschraube

2 Hubverstellknopf

Die Dosierleistung kann mittels mechanischer Hublängeneinstellung im Bereich zwischen 100 % und 30 % der Pumpennennleistung verstellt werden (unterhalb von 30 % kann keine reproduzierbare Genauigkeit mehr gewährleistet werden).

1. Um die Dosierleistung verstellen zu können, muss zuerst die Feststellschraube (Pos. 1) um ca. eine Umdrehung gelockert werden.
2. Die Verstellung erfolgt über den Hubverstellknopf (Pos. 2) und kann nur während des Betriebes der Dosierpumpe vorgenommen werden.



*Nach der Dosiermengeneinstellung Feststellschraube wieder anziehen.*

*Für eine genaue Ermittlung der Dosierleistung muss die Pumpe ausgelitert werden (☞ Kapitel 6.4 „Ermitteln der Dosiermenge (Auslitern)“ auf Seite 40).*

**6.3 Entlüftung der Dosierpumpe**



Bei einem anstehenden Dosiergedruck von > 0,05 MPa (0,5 bar) empfehlen wir die Verwendung eines Mehrfunktionsventils aus unserem Zubehörprogramm. Ansonsten muss der montierte Kugelhahn (☞ Kapitel 5.4.1 „Hydraulische Installation“ auf Seite 28) geöffnet oder die Dosierleistung anderweitig entlastet werden.

Um eine optimale Ansaugleistung zu gewährleisten, sollte die Hublängeneinstellung auf 100 % und die maximale Hubfrequenz eingestellt sein.

Sollte die Pumpe nicht, oder nur unzureichend ansaugen, muss der korrekte Anschluss überprüft werden.

Eine Änderung der Hublängeneinstellung ist nur bei laufender Pumpe möglich.



**VORSICHT!**

Besondere Vorsicht ist im Umgang mit chemischen Dosiermedien geboten!

Es tritt Dosiermedium aus, welches je nach Eigenschaft zu Hautirritationen führen kann. Beachten Sie daher vor der Entlüftung unbedingt das Produktdatenblatt des Dosiermediums, um Verletzungen jeglicher Art zu verhindern!

1. Bei Verwendung eines Mehrfunktionsventils (siehe Zubehörprogramm) zur Entlüftung, nutzen Sie die zugehörige Betriebsanleitung.
2. Bei Verwendung eines Kugelhahnes (oder anderer Entlüftungsvorrichtungen) stellen Sie ein geeignetes Auffanggefäß unter die Entlüftungsleitung.
3. Kugelhahn öffnen.
4. Die Entlüftung kann nur bei druckloser Dosierleitung erfolgen, hierzu 3-Wege-Ventil auf Bypass stellen, bzw. Pumpe druckseitig entlasten.
5. Gerät einschalten, bis aus der Dosierleitung das Medium blasenfrei austritt.
6. 3-Wege-Ventil auf Dosierstellung bringen.
7. Kugelhahn (falls vorhanden/verwendet) schließen.



Wenn kein Dosiermedium in die Dosierleitung gelangt, Entlüftung wiederholen.



**VORSICHT!**

Die Dosierpumpe kann von der Prüfung im Werk Wasserreste im Dosierkopf enthalten, welches zu Reaktionen mit der verwendeten Dosierchemie führen kann!

## 6.4 Ermitteln der Dosiermenge (Auslitern)

Die angegebenen Dosierleistungen bei den Dosierpumpen werden immer unter Idealbedingungen (Dosierung von Wasser bei 20 °C, kurze Saug- und Dosierleitungen, Nenn- Gegendruck, keine druckerhöhenden Ventile in der Dosierleitung) ermittelt.

Da diese Bedingungen im Feld nie zutreffen, empfiehlt es sich die tatsächliche Dosiermenge der Dosierpumpe unter den vor Ort vorherrschenden Bedingungen zu ermitteln (auslitern).

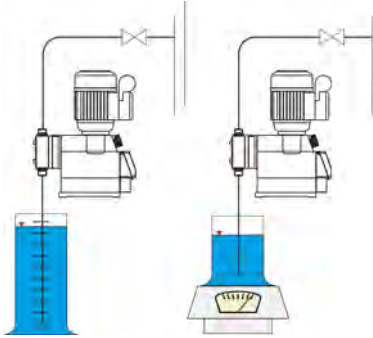


Abb. 7: Ermitteln der Dosiermenge (Auslitern)

1. ➤ Pumpe druckseitig betriebsfertig anschließen (betriebspezifische Leitungslänge, inkl. aller im normalen Betrieb angeschlossener Druckhalteventile, Impfventile usw.).
2. ➤ Pumpe auf die gewünschte Dosiermenge einstellen  
(☞ Kapitel 6.2 „Einstellen der Dosierleistung (mechanisch)“ auf Seite 38).
3. ➤ Geeigneten Messzylinder mit dem zu dosierenden Produkt befüllen und Saugleitung einführen.
4. ➤ Pumpe exakt 1 min laufen lassen und ermitteln, welche Menge aus dem Messzylinder herausgesaugt worden ist.  
⇒ Ermittelte Wert in l mit 60 multipliziert ergibt die tatsächliche Dosiermenge in l/h.



*Das Volumen des Messzylinders sollte 1/50 der gewünschten Dosierpumpeleistung in Liter/h betragen.*

*Während des Ausliterns darf der Saugschlauch in seiner Lage nicht verändert werden.*

*Die ermittelte Dosiermenge ist nur für die aktuell eingestellte Hublänge gültig.*

*Nach Verstellung der Hublängeneinstellung ist die veränderte Dosiermenge neu zu ermitteln.*

## 7 **Wartung**

- Personal:
- Mechaniker
  - Elektrofachkraft
  - Servicepersonal
  - Fachkraft



*Die zum Pumpentyp gehörenden Verschleiß- und Ersatzteile können anhand des Pumpenschlüssels identifiziert werden.*

*Der Pumpenschlüssel ( ↪ Kapitel 10.7 „Pumpenschlüssel“ auf Seite 58 ) befindet sich auf dem Typenschild ( ↪ Kapitel 10.2 „Gerätekenzeichnung / Typenschild“ auf Seite 54 ) der Pumpe.*

*Bevor eine Wartung durchgeführt wird, sollten die pumpenspezifischen Verschleiß- und Ersatzteile ( ↪ Kapitel 8 „Verschleiß- und Ersatzteile“ auf Seite 47 ) bevorratet werden.*

***Wichtig für alle Rückfragen beim Hersteller ist die richtige Angabe der Benennung und des Pumpentypes.***

***Nur so ist eine einwandfreie und schnelle Bearbeitung möglich.***



### **GEFAHR!**

**Durch unfachmännisch durchgeführte Installations-, Wartungs- oder Reparaturarbeiten können Schäden und Verletzungen auftreten.**

Wartungs- und Reparaturarbeiten dürfen nur von autorisiertem und geschultem Fachpersonal nach den geltenden örtlichen Vorschriften ausgeführt werden. Sicherheitsbestimmungen und vorgeschriebene Schutzkleidung (PSA) im Umgang mit Chemikalien sind zu beachten. Hinweise im Produktdatenblatt des verwendeten Dosiermediums sind einzuhalten.

#### **Bei, bzw. vor Wartungs- und Reparaturarbeiten:**

- dürfen nur Original-Ersatzteile verwendet werden.
- Druckleitung entlasten.
- Zufuhr des Dosiermediums trennen und das System gründlich reinigen.
- Netzstecker ziehen bzw. alle Spannungsquellen trennen und vor unbeabsichtigtem Wiedereinschalten sichern!



### **VORSICHT!**

Elektroreparaturen dürfen nur nach den geltenden CE-Richtlinien durch Elektrofachkräfte ausgeführt werden.

Außerdem sind die jeweiligen Bestimmungen der Länder sowie örtliche EVU-Vorschriften zu beachten!

Beim Öffnen von Abdeckungen oder Entfernen von Teilen, außer wenn dies ohne Werkzeug möglich ist, können spannungsführende Teile freigelegt werden. Auch können Anschlussstellen spannungsführend sein.

Vor einem Abgleich, einer Wartung, einer Instandsetzung oder einem Austausch von Teilen muss das Gerät von allen Spannungsquellen getrennt sein, wenn ein Öffnen des Gerätes erforderlich ist.

**HINWEIS!****Sachschäden durch Verwendung von falschem Werkzeug!**

Durch Verwendung von falschem Werkzeug bei Montage, Wartung oder Störungsbeseitigung können Sachschäden entstehen.

**Nur bestimmungsgemäßes Werkzeug verwenden.**

## 7.1 Wartungstabelle

Intervall	Wartungsarbeit	Personal
24 Stunden nach Inbetriebnahme , bzw. Dosierkopfwartung.	Dosierkopfschrauben nachziehen (3 - 4 Nm).	Mechaniker
Täglich.	Sichtprüfung Dichtigkeit der Anschlussteile prüfen.	Mechaniker Bediener
	Sichtprüfung der Dosierleitungen.	Mechaniker
1/2 Jährlich.	Kontrolle von Saug- und Druckleitung auf leckagefreien Anschluss.	Bediener
	Kontrolle von Saug- und Druckventil auf Verschmutzung und Dichtigkeit.	Mechaniker
	Kontrolle des Ablaufanschlusses am Pumpenkopf (Membranbruch).	Bediener Mechaniker
	Kontrolle der korrekten Dosierung.	Bediener
	Kontrolle der Dosierkopfschrauben, fester Sitz, (Anzugsdrehmoment 3 - 4 Nm).	Bediener

### Empfohlen wird die Kontrolle:

- von Saug- und Druckleitung auf leckfreien Anschluss
- von Saug- und Druckventil ( ↪ *Kapitel 7.2 „Austausch von Saug- / Druckventil“ auf Seite 43* ) auf Verschmutzung und Dichtigkeit.
- des Ablaufanschlusses ( ↪ *Kapitel 5.2 „Aufbau“ auf Seite 27* , ↪ *weitere Informationen auf Seite 27* , Pos. 1) am Pumpenkopf (Membranbruch)
- der korrekten Dosierung
- der Dosierkopfschrauben (fester Sitz,  $6 \pm 1$  Nm)  
( ↪ *Kapitel 8.1 „Zeichnung / Stückliste Typ 00160, 00250 und 00540“ auf Seite 48* ,  
Abb. , Pos. 3 und ↪ *Kapitel 8.2 „Zeichnung / Stückliste Typ 00800 und 01200“  
auf Seite 50* , ↪ *weitere Informationen auf Seite 50* , Pos. 3)



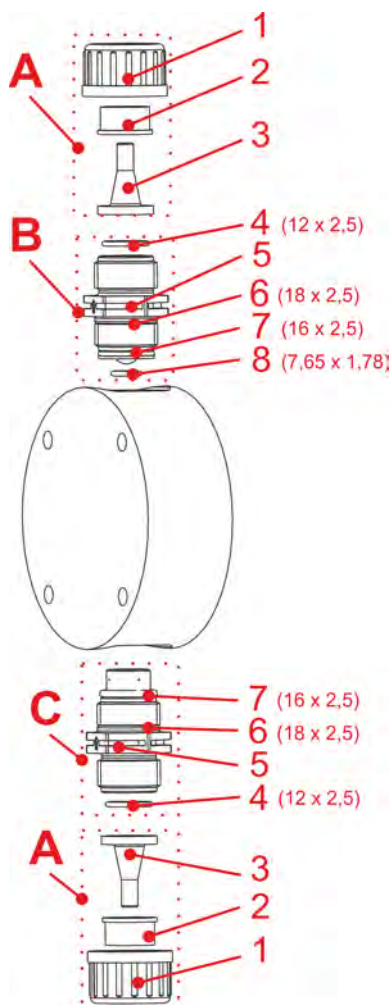
### Die Lebensdauer der Membrane ist abhängig von:

- Gegendruck
- Betriebstemperatur
- Dosiermedium

*Es wird empfohlen, die Membrane bei extremen Betriebsbedingungen und Dosierung von abrasiven Stoffen öfters zu kontrollieren.*

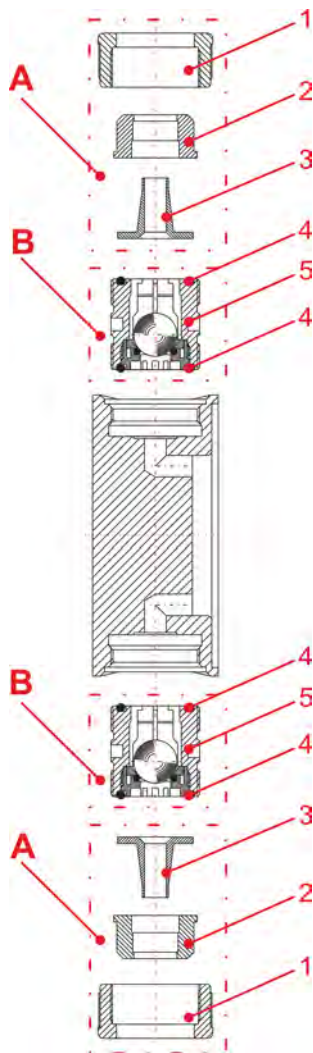
**7.2 Austausch von Saug- / Druckventil**

**7.2.1 Typ: 00160 - 00540**



- A Anschlussset**
- 1 Überwurfmutter
- 2 Spannteil
- 3 Kegelteil
- B Druckventil**
- 4 O-Ring, Ø 12 x 2,5 mm
- 5 Druckventil
- 6 O-Ring, Ø 18 x 2,5 mm
- 7 O-Ring, Ø 16 x 2,5 mm
- 8 O-Ring, Ø 7,65 x 1,78 mm
- C Saugventil**
- 4 O-Ring, Ø 12 x 2,5 mm
- 5 Saugventil
- 6 O-Ring, Ø 18 x 2,5 mm
- 7 O-Ring, Ø 16 x 2,5 mm

7.2.2 Typ: 00800 - 01200



**A Anschlussset**

- 1 Überwurfmutter
- 2 Spannteil
- 3 Kegelteil

**B Saug-/Druckventil**

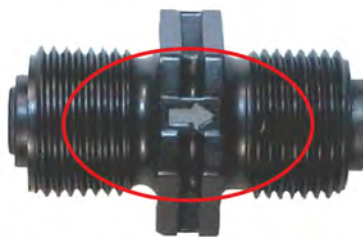
- 4 O-Ring, Ø 28 x 3,5 mm
- 5 Saug-/Druckventil

7.2.3 Dosierventile lagerichtig einbauen



**WARNUNG!**

Beim Einbau ist unbedingt darauf zu achten, dass die Ventile der Fließrichtung entsprechend eingebaut werden!



Auf den Saug-/Druckventilen ist die Fließrichtung durch einen eingeprägten Pfeil dargestellt.



**7.3 Austausch der Membrane und des Pumpenkopfes**

**7.3.1 Typ 00160 - 00540**

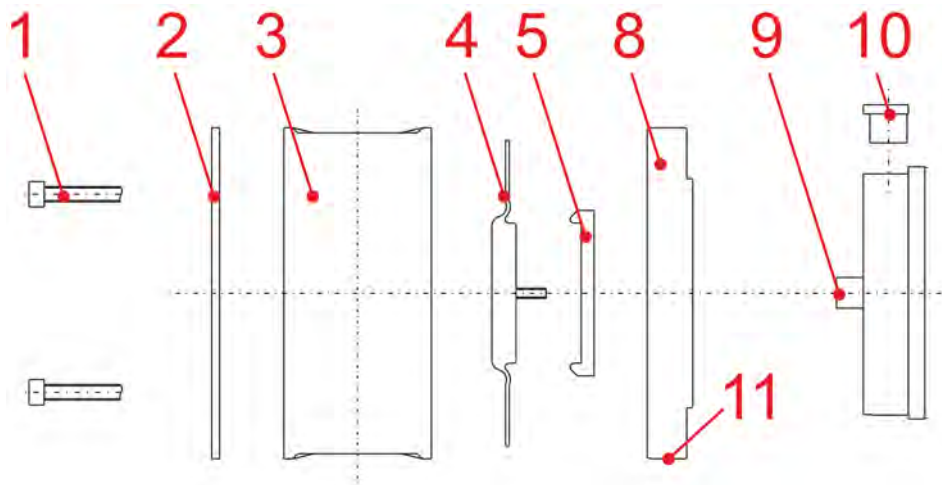


Abb. 8: Austausch Membrane und Pumpenkopf - Typ 0016-00540

- |                             |                   |
|-----------------------------|-------------------|
| 1 Dosierkopfschrauben (4 x) | 7 Schrauben (4 x) |
| 2 Abdeckplatte              | 8 Zwischenstück   |
| 3 Pumpenkopf                | 9 Kolbenstange    |
| 4 Membrane                  | 10 Stopfen        |
| 5 Stützscheibe              | 11 Leckagebohrung |
| 6 Zwischenscheibe           |                   |

**7.3.2 Typ 00800 - 01200**

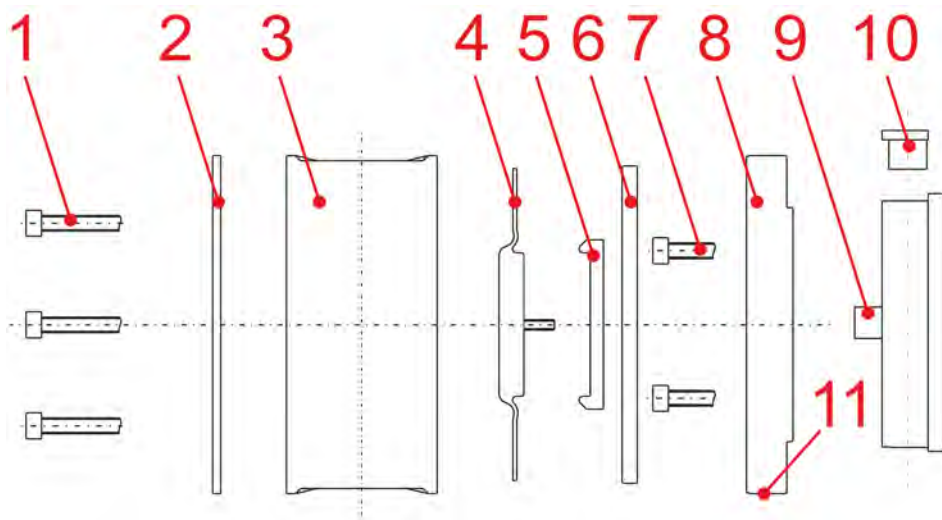


Abb. 9: Austausch Membrane und Pumpenkopf - Typ 00800 - 01200

- |                             |                   |
|-----------------------------|-------------------|
| 1 Dosierkopfschrauben (6 x) | 7 Schrauben (4 x) |
| 2 Abdeckplatte              | 8 Zwischenstück   |
| 3 Pumpenkopf                | 9 Kolbenstange    |
| 4 Membrane                  | 10 Stopfen        |
| 5 Stützscheibe              | 11 Leckagebohrung |
| 6 Zwischenscheibe           |                   |

1. ► Befestigungsschrauben (Pos. 1) lösen.
2. ► Abdeckplatte (Pos. 2) am Dosierkopf (Pos. 3) entfernen.
3. ► Stopfen (Pos. 10) mit Schraubendreher heraushebeln.
4. ► Kolbenstange (Pos. 9) mit Gabelschlüssel SW 8 gegen Verdrehung sichern.



*Membrane mit Zwischenstück evtl. verdrehen um die Schlüsselfläche der Kolbenstange in die richtige Position zu bekommen.*

5. ► Membrane (Pos. 4) mit Zwischenstück (Pos. 8) und Stützscheibe (Pos. 5) herausdrehen.



*Beim Anziehen der Membrane auf Übereinstimmung der Befestigungslöcher mit dem Zwischenstück achten.*



**VORSICHT!**

Membrane nur handfest anziehen (ohne Werkzeug)!

6. ► Gabelschlüssel entfernen und Einheit Membrane, Zwischenstück nach rechts drehen bis die Gehäusebohrung übereinstimmt und die Leckagebohrung nach unten zeigt.
7. ► Dosierkopfschrauben gleichmäßig diagonal anziehen.



**VORSICHT!**

Anzugsmoment der Dosierkopfschrauben =  $6 \pm 1$  Nm.

Dosierkopfschrauben-Anzugsmoment nach 24 Stunden überprüfen!

**8 Verschleiß- und Ersatzteile**



**HINWEIS!**

**Sachschäden durch Verwendung von falschem Werkzeug!**

Durch Verwendung von falschem Werkzeug bei Montage, Wartung oder Störungsbeseitigung können Sachschäden entstehen.

**Nur bestimmungsgemäßes Werkzeug verwenden.**



**VORSICHT!**

Eigenmächtige Umbauten oder Veränderungen sind nur nach Absprache und mit Genehmigung des Herstellers zulässig.

Originalersatzteile und vom Hersteller autorisiertes Zubehör dienen der Sicherheit.

**Die Verwendung anderer Teile schließt die Haftung für die daraus entstehenden Folgen aus.**

**Sicherheitsmaßnahmen durch den Betreiber**

Es wird darauf hingewiesen, dass der Betreiber sein Bedien- und Wartungspersonal bezüglich der Einhaltung aller notwendigen Sicherheitsmaßnahmen zu schulen, einzuweisen und zu überwachen hat.

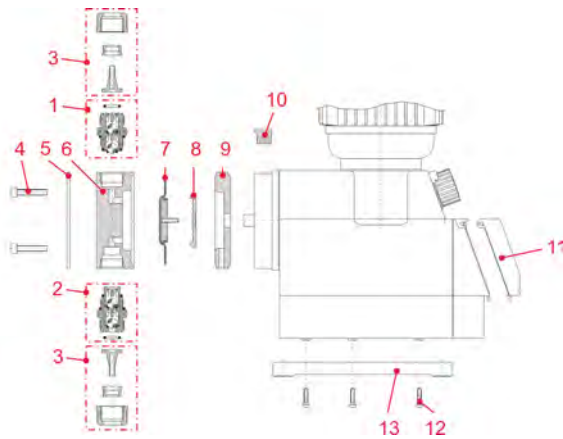
**Die Häufigkeit von Inspektionen und Kontrollmaßnahmen muss eingehalten und dokumentiert werden!**



*EBS Nummern werden in der Klammer dargestellt,*

*↪ Kapitel 1.3 „Artikelnummern / EBS Artikelnummern“ auf Seite 6 .*

8.1 Zeichnung / Stückliste Typ 00160, 00250 und 00540



Pos.	Beschreibung	Typ 00160	Typ 00250	Typ 00540
1	Druckventil DRV PFPKE000 G 5/8-PP/FPM (Viton B)	249491 (10001565)		
	Druckventil DRV PPEPKE000 G 5/8-PP/EPDM	249493 (10001658)		
	Druckventil DRV PVFPKE000 G 5/8-PVDF/FPM (Viton B)	249494 (10099740)		
	Druckventil DRV PVEPKE000 G 5/8-PVDF/EPDM	249495 (auf Anfrage)		
2	Saugventil SAV PFPKE000 G 5/8-PP/FPM (Viton B)	249471 (10001566)		
	Saugventil SAV PPEPKE000 G 5/8-PP/EPDM	249473 (10001659)		
	Saugventil SAV PVFPKE000 G 5/8-PVDF/FPM (Viton B)	249474 (10005334)		
	Saugventil SAV PVEPKE000 G 5/8-PVDF/EPDM	249475 (auf Anfrage)		
3	Anschlusset, PP, G 5/8 i, Schlauch 6/12, 10/16 mm	249237 (10005459)		
	Anschlusset, PVDF, G 5/8 i, Schlauch 6/12, 10/16 mm	249216 (10016089)		
4	Pumpenkopfschraube	413031048 (auf Anfrage)		
5	Andrückplatte	34900138 (10002728)		
6	Pumpenkopf PP	34900102 (10002836)	34900103 (10000924)	34900104 (10001653)
	Pumpenkopf PVDF	34900175 (10003733)	34900176 (10003727)	34900177 (10001664)
7	Membrane	34900108 (10002241)	34900109 (10001977)	34900110 (10177448)
	Membrane	34900288 (auf Anfrage)	34900289 (auf Anfrage)	-
8	Stützscheibe	34900131 (10003103)	34900113 (10006324)	34900145 (10002896)
9	Zwischenplatte	34900132 (10003034)	34900115 (10017193)	34900133 (10002691)
10	Abdeckungsstopfen	34900168 (10015859)		
11	Klarsichtdeckel	34800120 (10015884)		
12	Schraube, B40 x 16	413071167 (10017157)		
13	Befestigungsplatte	34900120 (10004471)		

## 8.1.1 Verschleißteilset Typ 00160, Typ 00250, Typ 00540

### Bestehend aus:

- 1 x Saugventil
- 1 x Druckventil
- 2 x Anschlussset für Schlauch 6/12 mm
- 1 x Membrane
- 1 x Stützscheibe

Beschreibung	Material-Nr. (EBS Nr.)
00160 PFPKE	249106 (10201204)
00250 PFPKE	249111 (10201249)
00540 PFPKE	249112 (10200647)
00160 PPEPKE	249113 (auf Anfrage)
00250 PPEPKE	249114 (auf Anfrage)
00540 PPEPKE	249115 (10200646)
00160 PVFPKE	249116 (auf Anfrage)
00250 PVFPKE	249117 (auf Anfrage)
00540 PVFPKE	249118 (10011535)
00160 PVEPKE	249119 (auf Anfrage)
00250 PVEPKE	249120 (auf Anfrage)
00540 PVEPKE	249123 (auf Anfrage)

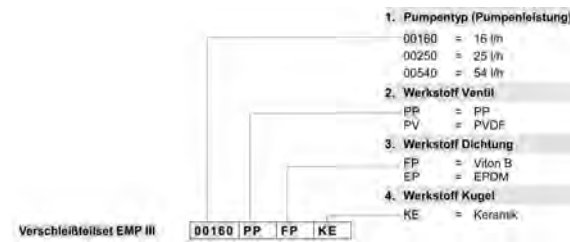
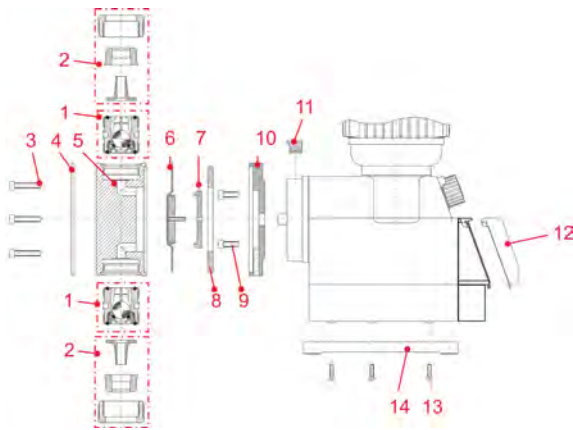


Abb. 10: Bestellschlüssel

8.2 Zeichnung / Stückliste Typ 00800 und 01200



Pos.	Beschreibung	Typ 00800	Typ 01200
1	Saug-/Druckventil PP/FPM (Viton B) SDV PFPKE000 G1¼	249075 (10001904)	
	Saug-/Druckventil PP/EPDM SDV PPEPKE000 G1¼	249055 (10037053)	
	Saug-/Druckventil PVDF/FPM (Viton B) SDV PVFPKE000 G1¼	249074 (10005979)	
	Saug-/Druckventil PVDF/EPDM SDV PVEPKE000 G1¼	249041 (10036969)	
2	Anschlusset, PP, G 1 ¼ i - Schlauch 12/21 mm	249238 (10019500)	
	Anschlusset, PVDF, G1¼ i - Schlauch 12/21 mm	249258 (10079635)	
3	Pumpenkopfschraube	413031047 (10002860)	413031064 (auf Anfrage)
4	Andrückplatte	34900139 (10016684)	34900140 (10096543)
5	Pumpenkopf PP	34900105 (auf Anfrage)	34900106 (10015861)
	Pumpenkopf PVDV	34900178 (10003757)	34900179 (10001755)
6	Membrane	34900111 (10001751)	34900112 (10001907)
7	Stützscheibe	34900149 (10015860)	34900151 (10096544)
8	Zwischenscheibe	34900136 (auf Anfrage)	34900137 (auf Anfrage)
9	Schraube	413031042 (10020173)	
10	Zwischenplatte	34900134 (10002230)	34900135 (10001966)
11	Abdeckungsstopfen	34900168 (10015859)	
12	Klarsichtdeckel	34800120 (10015884)	
13	Schraube, B40 x 16	413071167 (10017157)	
14	Befestigungsplatte	34900120 (10004471)	

## 8.2.1 Verschleißteilset Typ 00800 und 01200

### Bestehend aus:

- 1 x Saugventil
- 1 x Druckventil
- 2 x Anschlussset für Schlauch 12/21 mm
- 1 x Membrane
- 1 x Stützscheibe

Beschreibung	Material-Nr. (EBS Nr.)
00800 PFPKE	249560 (auf Anfrage)
01200 PFPKE	249561 (auf Anfrage)
00800 PPEPKE	249562 (auf Anfrage)
01200 PPEPKE	249563 (auf Anfrage)
00800 PVFPKE	249564 (auf Anfrage)
01200 PVFPKE	249565 (auf Anfrage)
00800 PVEPKE	249566 (auf Anfrage)
01200 PVEPKE	249567 (auf Anfrage)

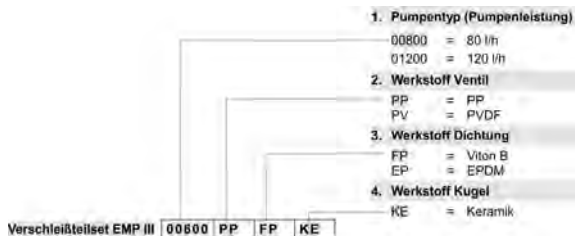


Abb. 11: Bestellschlüssel

## 9 Betriebsstörungen / Fehlerbehebung

- Personal:
- Bediener
  - Elektrofachkraft
  - Mechaniker
  - Servicepersonal



### HINWEIS!

#### Sachschäden durch Verwendung von falschem Werkzeug!

Durch Verwendung von falschem Werkzeug bei Montage, Wartung oder Störungsbeseitigung können Sachschäden entstehen.

**Nur bestimmungsgemäßes Werkzeug verwenden.**



### GEFAHR!

- Bei allen Wartungsarbeiten ist unbedingt die vorgeschriebene Schutzkleidung (PSA) zu verwenden. Beachten Sie ganz besonders das Produktdatenblatt Ihrer eingesetzten Dosierchemie.
- Vor Reparatur- und Wartungsarbeiten und Dosierung von gefährlichen Medien immer den Dosierkopf spülen und die Druckleitung entlasten.



### GEFAHR!

- Elektroreparaturen dürfen nur durch Elektrofachkräfte nach den örtlich geltenden Regeln ausgeführt werden!
- Vor einem Abgleich, einer Wartung, einer Instandsetzung oder einem Austausch von Teilen muss das Gerät von allen Spannungsquellen getrennt sein, wenn ein Öffnen des Gerätes erforderlich ist.
- Beim Öffnen von Abdeckungen oder Entfernen von Teilen, außer wenn dies ohne Werkzeug möglich ist, können spannungsführende Teile freigelegt werden. Anschlussstellen können spannungsführend sein.



### GEFAHR!

#### Rücksendebedingungen

**Vor der Rücksendung müssen alle Teile innen und außen vollständig von Chemie befreit werden!**

Wir weisen darauf hin, dass nur saubere, mit Wasser gespülte und frei von Dosiermitteln befindliche Teile und Pumpen durch unseren Kundenservice angenommen werden können, um die Verletzungsgefahr durch chemische Produkte für unser Personal ausschließen zu können.

Des weiteren bitten wir darum, die eingesendete Ware, soweit aufgrund seiner Baugröße möglich, zusätzlich in einem geeigneten Beutel, der ein Auslaufen von Restfeuchtigkeit in die Umverpackung verhindert, zu packen. Legen Sie eine Kopie des Produktdatenblattes der eingesetzten Dosierchemie bei, damit sich unsere Servicemitarbeiter auf den entsprechenden Einsatz der PSA vorbereiten kann.



Fehlerbeschreibung	Ursache	Abhilfe
Dosierpumpe arbeitet nicht, keine Anzeige der LED grün.	Falsche Netzspannung.	Netzspannung überprüfen.
Pumpe saugt trotz Entlüftung und max. Hub nicht an.	Ablagerungen, Verkleben, Austrocknen der Ventile.	Über Saugleitung den Dosierkopf durchspülen, evtl. Ventile ausbauen und reinigen bzw. austauschen.
Dosierkopf ist undicht, Medium tritt aus Membranbruchablauf.	Dosierkopf ist locker.	Dosierkopfbefestigungsschraube diagonal anziehen.
	Membrane gerissen.	Membrane austauschen.
Dosierpumpe arbeitet nicht, obwohl Schalter EIN.	Saug-/Druckventil undicht.	Ventil reinigen.
	Dosiermengeneinstellung zu gering.	Hubmengenverstellung erhöhen.
	Dosierventil verstopft.	Ventil reinigen und spülen.
	Dosiergegendruck zu hoch.	Dosierleitung überprüfen.



*Nachdem die Störursache behoben wurde, muss das Netz ausgeschaltet bzw. der Schalter auf "0" geschaltet werden, um die Störmeldung zu quittieren.*

## 10 Technische Daten

### 10.1 Verpackung

Angabe	Wert	Einheit
Gewicht (je nach Pumpenausführung)	7,4 - 8,6	Kg



*Bedingt durch das geringe Gewicht sind bezüglich des Transportes keine besonderen Hebezeuge erforderlich.*



#### UMWELT!

#### Gefahr für die Umwelt durch falsche Entsorgung!

Verpackungsmaterialien sind wertvolle Rohstoffe und können in vielen Fällen weiter genutzt oder sinnvoll aufbereitet und wiederverwertet werden.

Durch falsche Entsorgung von Verpackungsmaterialien können Gefahren für die Umwelt entstehen.

- Die örtlich geltenden Entsorgungsvorschriften beachten!
- Verpackungsmaterialien umweltgerecht entsorgen.
- Gegebenenfalls einen Fachbetrieb mit der Entsorgung beauftragen.

### 10.2 Gerätekennezeichnung / Typenschild

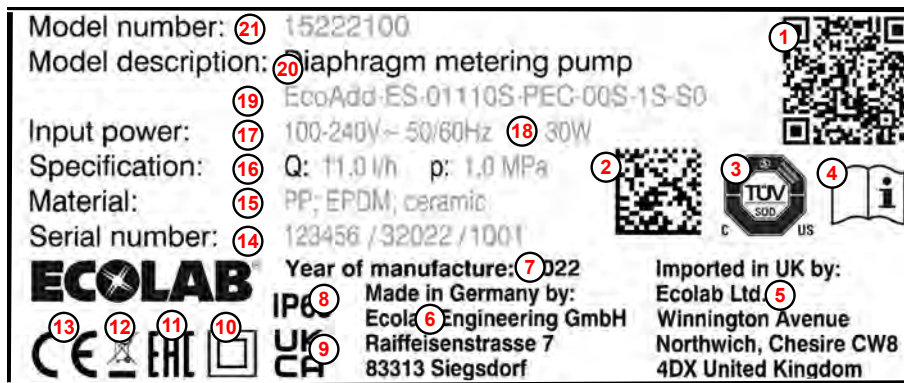


Abb. 12: Typenschild

- |   |  |
|---|--|
| 1 QR-Code für Wartungsteile   | 9 Materialpaarungen der Pumpe              |
| 2 CE-Kennzeichnung  | 10 Leistungsaufnahme                       |
| 3 Entsorgungsvorschrift:<br>Produkt darf nicht über den Hausmüll entsorgt werden! | 11 Spannungsangabe [V/Hz]                  |
| 4 Schutzklasse Kennzeichnung Typ 2  | 12 Q = Literleistung [l/h]; p= Druck [MPa] |
| 5 Eurasian Conformity   | 13 Bestellnummer                           |
| 6 Barcode mit Jahres-Produktionscode  | 14 Gerätetyp                               |
| 7 Herstelleradresse   | 15 Gerätebezeichnung                       |
| 8 Jahres-Produktionscode  | 16 Barcode mit Bestellnummer               |
|   | 17 TÜV & UL Zertifizierung                 |

**10.3 Allgemeine Daten**

Bezeichnung	Typ 00160	Typ 00250	Typ 00540	Typ 00800	Typ 01200
Pumpenleistung [l/h]*/**	16	25	54	80	120
max. Dosiergedruck [MPa (bar)]**	1 (10)			0,4 (4)	0,3 (3)
Hubzahl [1/min] bei 50 Hz	122				
Dosiermenge/Hub [cm <sup>3</sup> ] 50 Hz/60 Hz	2,1	3,4	7,3	10,8	16,1
Reproduziergenauigkeit [  Kapitel 10.9 „Förderleistungen in Abhängigkeit von Gegendruck und Hubeinstellung“ auf Seite 60 ]	< ± 3%				
max. förderbare Viskosität [mPas]	200				
zulässige Umgebungstemperatur	5-40 °C				
Saughöhe [m] bei 100% Hubeinstellung***	2				
max. Vordruck saugseitig [MPa (bar)]	0,05 (0,5)				
Geräuschpegel [dB(A)] in 1m Abstand (nach DIN EN 12639/ EN ISO 9614-2)	48,0				
empfohlene Mindestdurchmesser Saug-/ Druckanschluss [ID mm]	6 mm PVC Schlauch 6/12, 10/16			12 mm PVC Schlauch 12/21	
Gewicht [kg]	7,4			8,6	

\* Werte ermittelt mit Dosiermedium Wasser mit einer Temperatur von 20 °C.

\*\* Bei Netzfrequenz 60 Hz erhöht sich die Förderleistung um 20 %, der Dosiergedruck vermindert sich um 20 %.

\*\*\* Ansaughöhen ermittelt mit sauberen, angefeuchteten Ventilen bei 100 % Dosierhub und max. Hubfrequenz.


**GEFAHR!**

Unter Bezug auf DIN EN 809 5.2.3 weisen wir darauf hin, dass die Oberflächentemperatur am Motor unter Umständen 80 °C übersteigen kann. Die Berührung dieses Bereiches während des Betriebs ist daher zu vermeiden!

**Anzugsdrehmomente**

**HINWEIS!**

Die nachfolgend angegebenen Anzugsdrehmomente sind unbedingt einzuhalten um die Dichtigkeit und die Unversehrtheit der Gewinde zu gewährleisten. Die Anzugsdrehmomente sind zusätzlich auf einem Aufkleber, der auf dem Pumpenkopf aufgebracht ist, angegeben.

Pumpenkopfgröße	5 l/h und 11 l/h	30 l/h und 50 l/h	120 l/h
Anzugsdrehmoment der Saug-/Druckventile:	2 ± 0,2 Nm	2,8 ± 0,2 Nm	4 ± 0,2 Nm
Anzugsdrehmoment der Dosierkopfschrauben:	3,75 ± 0,25 Nm	6 ± 0,25 Nm	6 ± 0,25 Nm

**10.3.1 Abweichende Allgemeine Daten – Pumpen der Version “Höhere Drücke (HP)”**

Bezeichnung	Typ 00160	Typ 00250
Pumpenleistung [l/h]*	14,7	23,5
max. Dosiergedruck [MPa (bar)]	1,6 (16)	1,2 (12)
Dosiermenge/Hub [cm <sup>3</sup> ]	1,98	3,15

\* Werte ermittelt mit Dosiermedium Wasser mit einer Temperatur von 20 °C.

### 10.4 Elektrische Daten

Bezeichnung		Typ 00160	Typ 00250	Typ 00540	Typ 00800	Typ 01200
Versorgungsspannung		230 V/50/60 Hz ± 10% (Sonderspannungen auf Anfrage)				
max. Stromaufnahme IN	115V 50/60 Hz	1,6 / 1,8 A				
	230V 50/60 Hz	0,8 / 0,9 A				
	3PE 400V 50/60 Hz	0,48 / 0,43 A				
max. Anlaufstrom IA (» IN * 3,3)	115V 50/60 Hz	5,3 A / 5,9 A				
	230V 50/60 Hz	2,6 / 3,0 A				
	3PE 400V 50/60 Hz	1,6 / 1,4 A				
Motorleistung	115V 50/60 Hz	0,09 kW				
	230V 50/60 Hz					
	3PE 400V 50/60 Hz					
Sicherungswert	115 V	4 A				
	230 V	2 A				
Schutzart		IP 55				
Schaltleistung bei Beschaltung mit 24 V	Leermeldeausgang	24 V 3 A AC/DC				
	Hubsignalausgang	24 V 0,3 A DC				
Schaltleistung bei Beschaltung mit 230 V	Leermeldeausgang	230 V / 3 A AC/DC				
	Hubsignalausgang	Anschluss nach VDE nicht zulässig				

### 10.5 Werkstoffe

Pumpenkopf:	PP, wahlweise PVDF, nichtrostender Stahl 1.4571
Membrane:	PTFE-EPDM-Verbundmembrane
Dichtungen:	FPM (Viton B), wahlweise EPDM, Kalrez
Ventilkugeln:	Keramik, wahlweise nichtrostender Stahl 1.4401, PTFE
Ventilfedern:	Hastelloy C4
Gehäuse:	Thermoplastischer Polyester
Farbe:	Blau RAL 5007



*Sonderausführungen auf Anfrage.*

**10.6 Abmessungen**

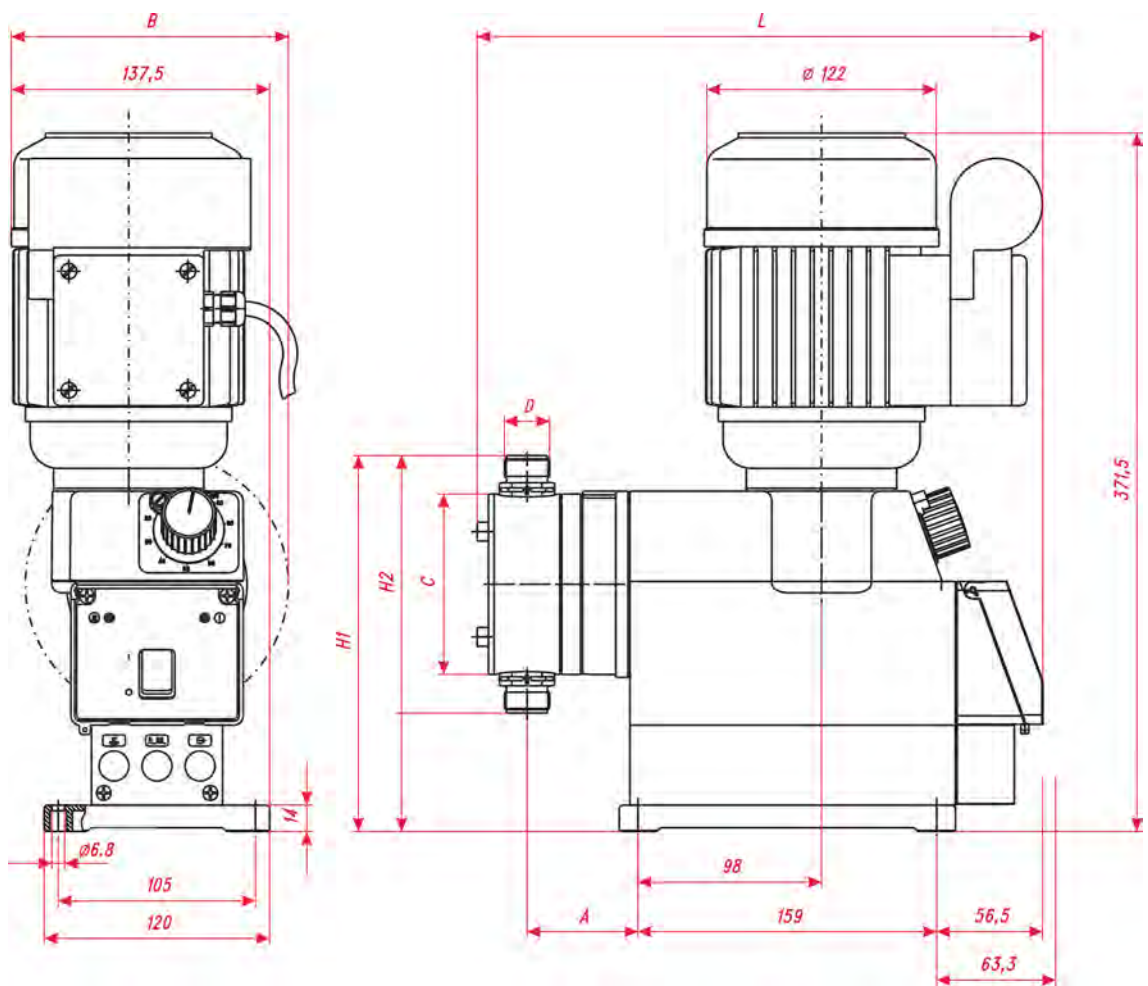


Abb. 13: Abmessungen

Leistung	Maße in mm						
Typ	A	B	C	L	H1	H2	D
00160	59	-	Ø 96	301	200	137	5/8"
00250	59	-	Ø 96	301	200	137	5/8"
00540	63	-	Ø 96	303	200	137	5/8"
00800	74,5	140	Ø 130	328	219,3	175,5	1 1/4"
01200	74,5	145	Ø 140	330	224,3	185,5	1 1/4"

10.7 Pumpenschlüssel

**1. Elektrische Version**  
 E 00 = Klemmkasten am Motor, mechanische Hubverstellung  
 E 10 = Ein-/Ausschalter, mechanische Hubverstellung

**2. Pumpenleistung 50 Hz (60 Hz)**  
 00160 = 16 l/h (19 l/h)  
 00250 = 25 l/h (30 l/h)  
 00540 = 54 l/h (64 l/h)  
 00800 = 80 l/h (96 l/h)  
 01200 = 120 l/h (144 l/h)  
 Sonderversionen höhere Drücke :  
 00160 gegen 1,6 MPa (16 bar) = 14,7 l/h (21,2 l/h)  
 00250 gegen 1,2 MPa (12 bar) = 23,5 l/h (28,2 l/h)

**3. Pumpenkopfwerkstoff**  
 PP = PP (Standard)  
 PV = PVDF  
 VA = V4A

**4. Dosiergedruck (nicht frei wählbar)**  
 03 = 0,3 MPa (3 bar) (für 120 l/h) (0,25 MPa)  
 04 = 0,4 MPa (4 bar) (für 80 l/h) (0,32 MPa)  
 10 = 1 MPa (10 bar) (0,8 MPa)  
 Sonderversion höhere Drücke:  
 12 = 1,2 MPa (12 bar) (0,96 MPa)  
 16 = 1,6 MPa (16 bar) (1,28 MPa)

**5. Werkstoff Dichtung**  
 FP = Viton B (Standard)  
 EP = EPDM  
 KA = Kalrez

**6. Werkstoff Kugel**  
 KE = Keramik (Standard)  
 VA = V4A  
 PT = Teflon

**7. Werkstoff Ventil**  
 PP = PP (Standard)  
 PV = PVDF  
 VA = V4A

**8. Ventilfeeder**  
 08 = Saugventil ohne Feder; Druckventil doppelt federbelastet (je 0,02 MPa)  
 10 = Saugventil ohne Feder; Druckventil einfach federbelastet (0,01 MPa)  
 99 = ohne Feder (Standard)

**9. Netzanschluss**  
 01 = Netzkabel 2 m Schuko-stecker  
 02 = Netzkabel 3-adrig 2,4 m Aderendhülsen  
 09 = Netzkabel Version USA  
 13 = Netzkabel Version Italien  
 99 = ohne Netzkabel (Standard)

**10. Spannung/Frequenz**  
 01 = 115V / 50 Hz  
 02 = 115V / 60 Hz  
 03 = 230V / 50 Hz (Standard)  
 04 = 230V / 60 Hz  
 10 = 3PE 400/230 V 50/60 Hz (nur bei Version E00)

**Key segments:** E10 | 00025 | PP | 10 | FP | KE | PP | 99 | 99 | 03

Abb. 14: Pumpenschlüssel 1



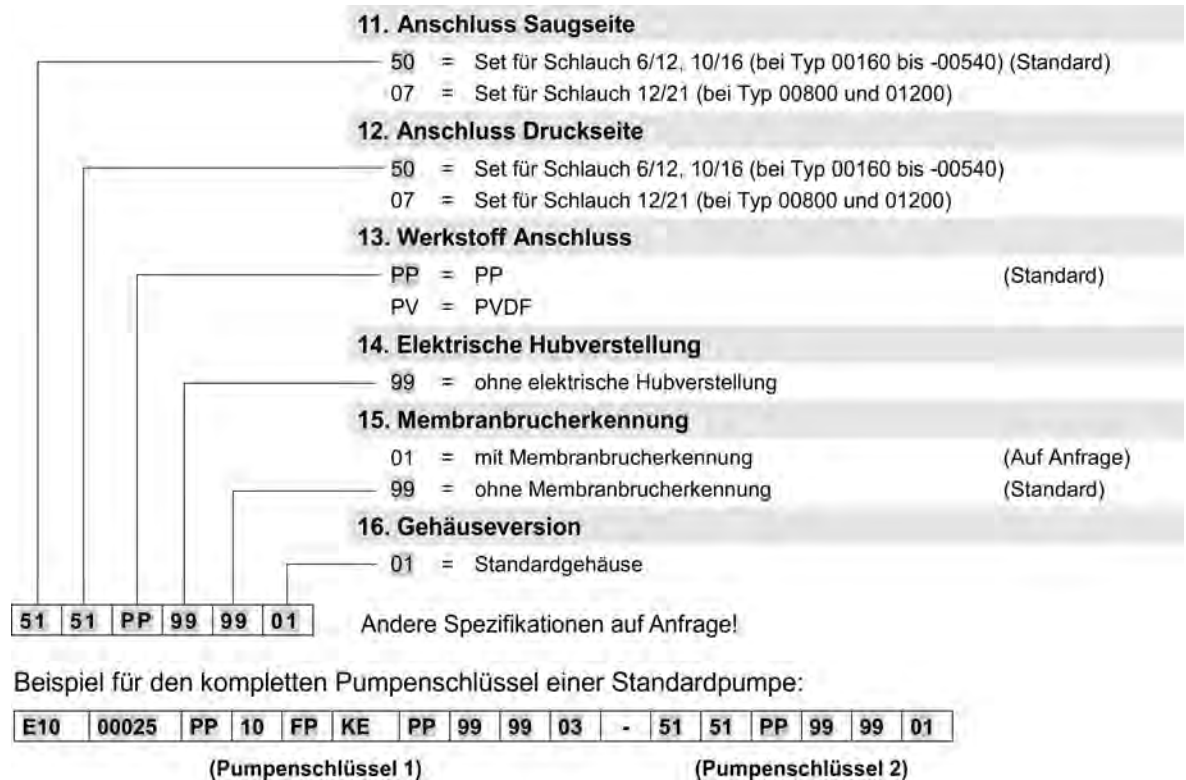


Abb. 15: Pumpenschlüssel 2

### 10.8 Dosierleistungen

Die reproduzierbare Dosiergenauigkeit beträgt ca. ± 3 % bei minimal 30 % Hublänge und gleich bleibenden Verhältnissen.

Durch die Charakteristik der Pumpe kann es bis zum Erreichen der Betriebstemperatur zu höheren Leistungen kommen.

**Unter Beachtung folgender Punkte kann eine genaue Dosierung erreicht werden:**

- Alle Dosierleistungsangaben sind bezogen auf Messungen mit Wasser bei 20 °C, konstanter Versorgungsspannung und betriebswarmen Zustand der Dosierpumpe.
- Um eine hohe Dosiergenauigkeit bei Dosierung im freien Auslauf zu erhalten, soll ein Druckhalteventil (oder Dosierventil) zur Erzeugung eines möglichst gleich bleibenden Gegendruckes von mindestens 0,05 MPa (0,5 bar) verwendet werden.
- Liegt auf der Saugseite ein Vordruck an, muss der Differenzdruck zwischen Saug- und Druckseite mindestens 0,1 MPa (1 bar) betragen. Die anstehende Wassersäule auf die Dosierpumpe muss durch eine entsprechende Ventilanordnung abgesichert werden.

**i** Ein Druckhalteventil oder ein Dosierventil ist kein absolut schließendes Absperrorgan.



**VORSICHT!**

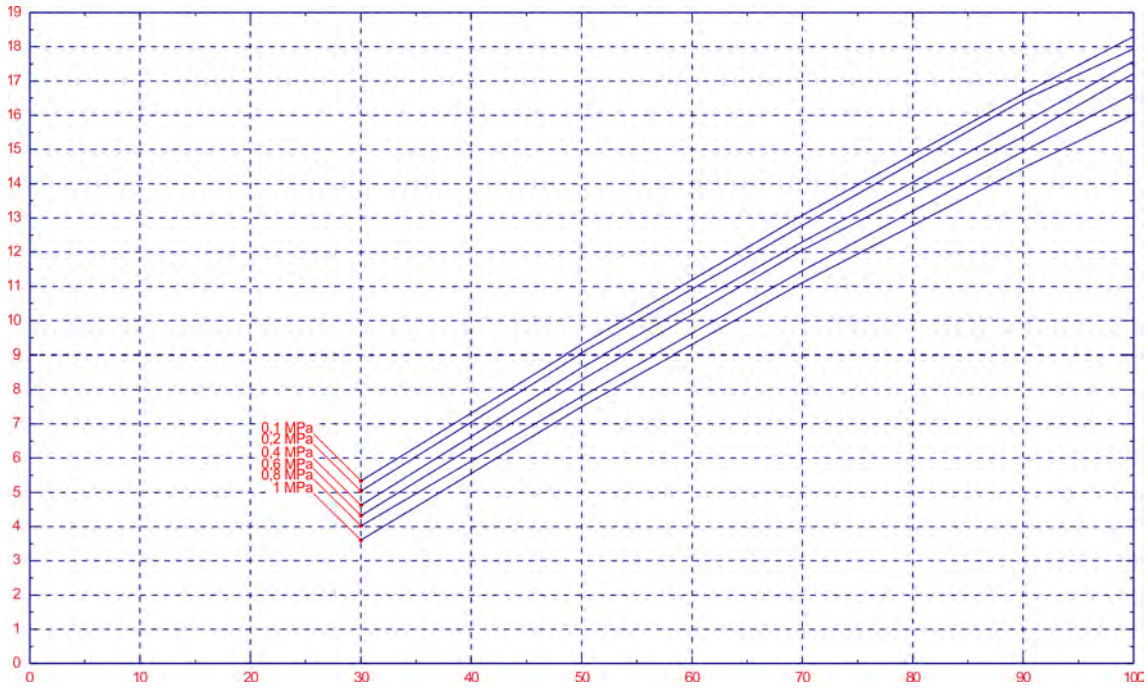
Dosierhubverstellung nur bei laufender Pumpe, wenn die Hubeinstellschraube entlastet ist.

### 10.9 Förderleistungen in Abhängigkeit von Gegendruck und Hubeinstellung



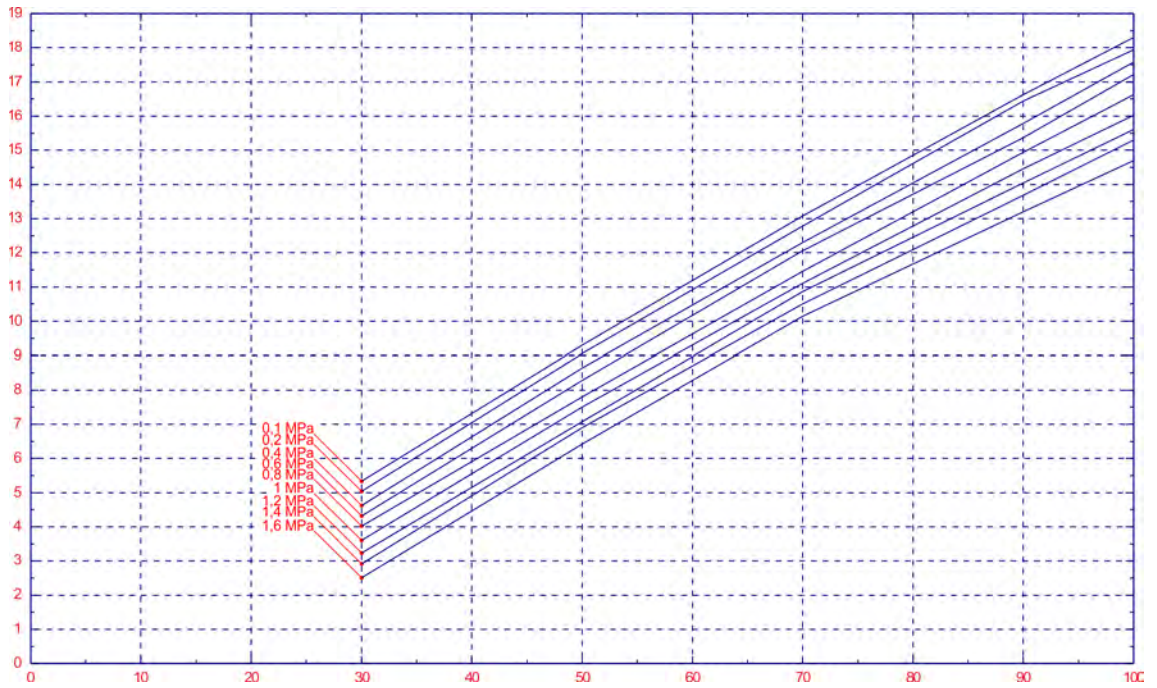
Einstellgenauigkeit + 15 %–5 % vom Nennwert, sämtliche Angaben bezogen auf Wasser bei 20 °C und gemäß der Hinweise in der Bedienungsanleitungen. Die Leistungskurven sind bei einer Pumpenfrequenz von 50 Hz dargestellt.

#### 10.9.1 Förderleistung Typ 00160 / 1 MPa (10 bar)

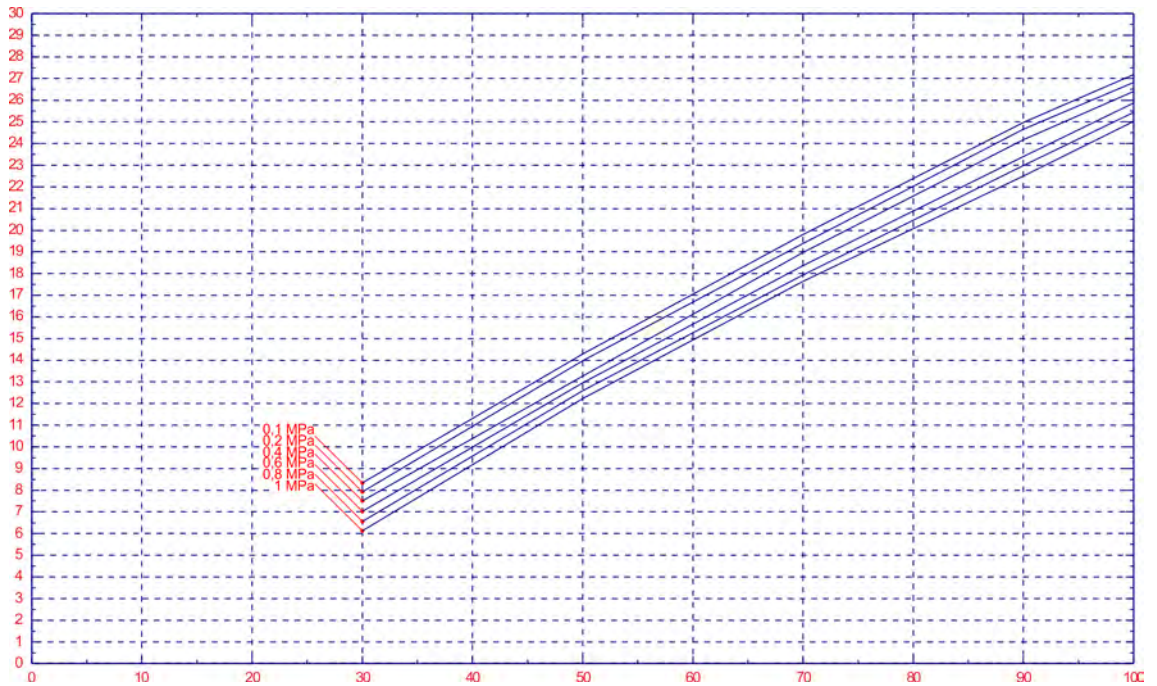




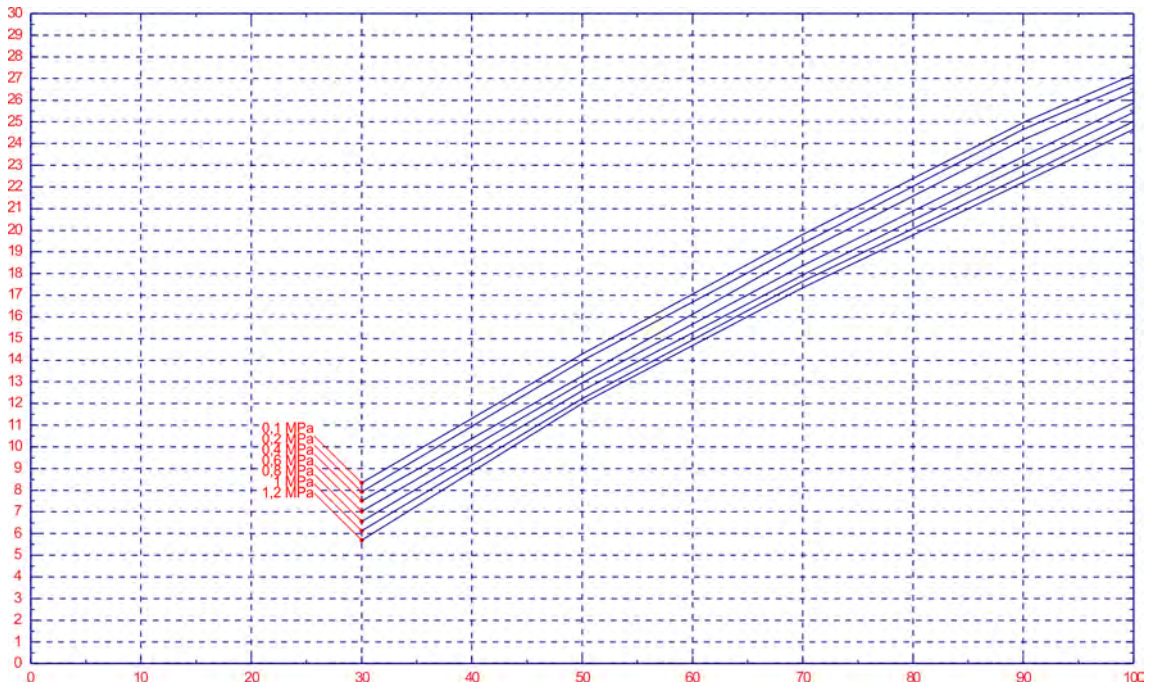
**10.9.2 Förderleistung Typ 00160 / 1,6 MPa (16 bar) (Sonderversion: höhere Drücke)**



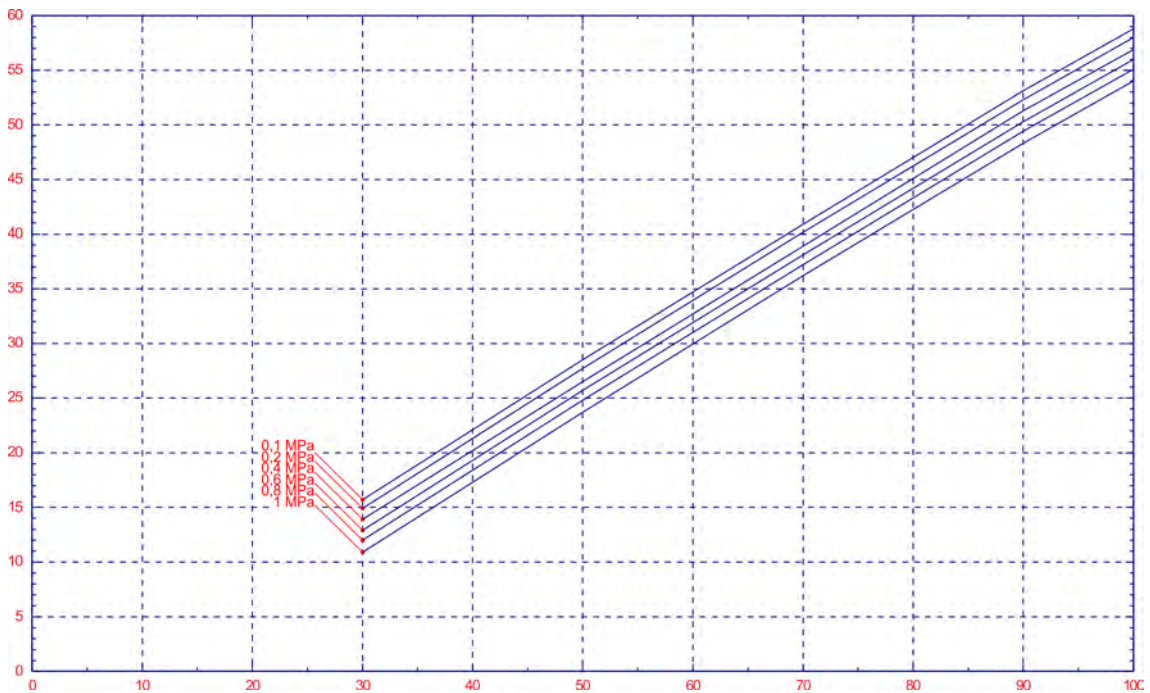
**10.9.3 Förderleistung Typ 00250 / 1 MPa (10 bar)**



10.9.4 Förderleistung Typ 00250 / 1,2 MPa (12 bar) (Sonderversion: höhere Drücke)

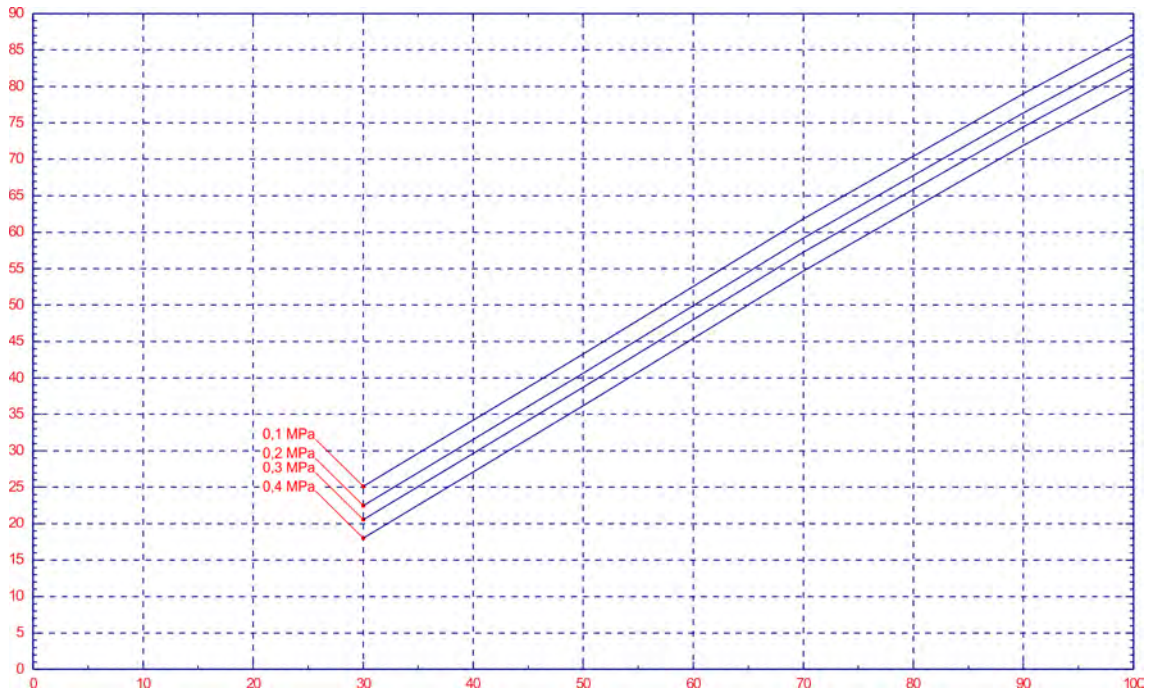


10.9.5 Förderleistung Typ 00540 / 1 MPa (10 bar)

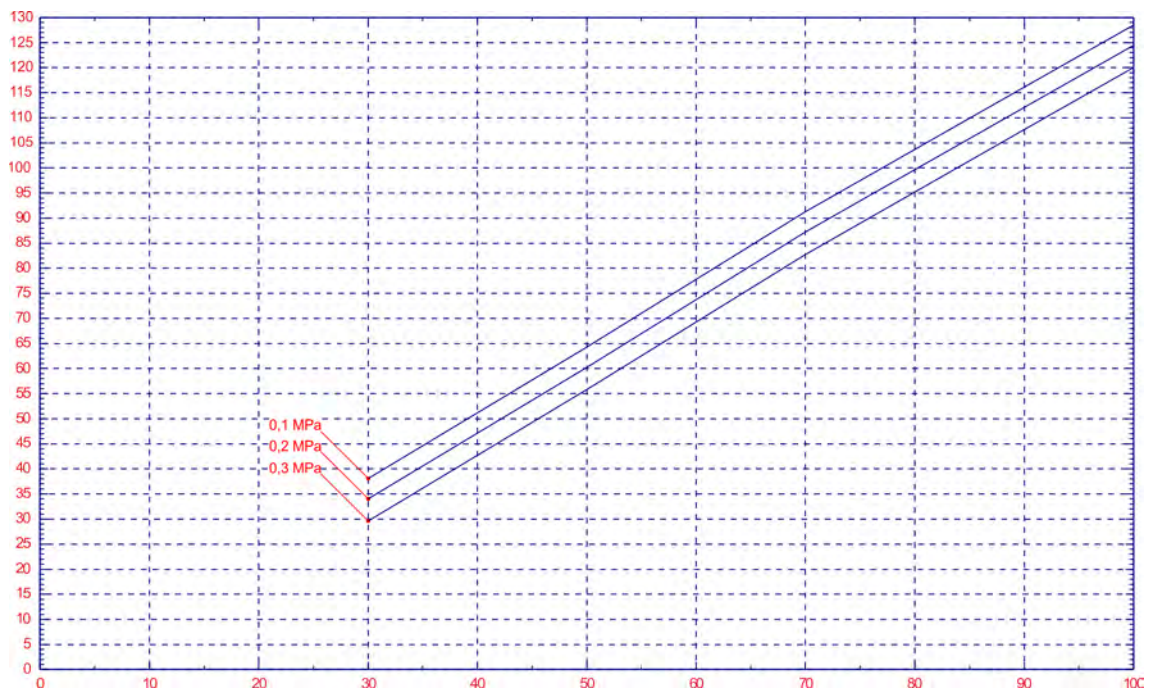




**10.9.6 Förderleistung Typ 00800 / 0,4 MPa (4 bar)**



**10.9.7 Förderleistung Typ 01200 / 0,3 MPa (3 bar)**



## 11 Außerbetriebnahme, Demontage, Umweltschutz

- Personal:
- Bediener
  - Mechaniker
  - Servicepersonal
  - Fachkraft



### **GEFAHR!**

**Verletzungsgefahr durch Außer-Acht-Lassen der vorgeschriebenen Schutzausrüstung (PSA)!**

Beachten Sie bei allen Demontagearbeiten die Verwendung der laut Produktdatenblatt vorgeschriebenen PSA.

### 11.1 Außer Betrieb setzen



### **GEFAHR!**

Die hier beschriebenen Vorgänge dürfen nur von Fachpersonal, wie am Anfang des Kapitels beschrieben, und nur unter Verwendung der PSA durchgeführt werden.

#### **Zum Außer Betrieb setzen wie folgt vorgehen:**

- 1.** ▶ Vor allen nachfolgenden Arbeiten zu aller erst die elektrische Versorgung komplett ausschalten und gegen Wiedereinschalten sichern.
- 2.** ▶ Pumpeninnendruck und Leitungsdruck im Dosiersystem entlasten.
- 3.** ▶ Dosiermedium aus dem kompletten System rückstandslos ablassen.
- 4.** ▶ Betriebs- und Hilfsstoffe entfernen.
- 5.** ▶ Restliche Verarbeitungsmaterialien entfernen und umweltgerecht entsorgen.

## 11.2 Demontage



### GEFAHR!

Die Demontage darf nur von Fachpersonal unter Verwendung der PSA durchgeführt werden.

Achten Sie darauf, dass vor Beginn der Demontagerbeiten die komplette Stromversorgung getrennt wurde. Bei Kontakt mit spannungsführenden Bauteilen besteht Lebensgefahr. Eingeschaltete elektrische Bauteile können unkontrollierte Bewegungen ausführen und zu schwersten Verletzungen führen.

Alle produktberührten Komponenten sorgfältig durchspülen um Chemiereste zu beseitigen.



### WARNUNG!

#### Verletzungsgefahr bei unsachgemäßer Demontage!

Gespeicherte Restenergien, kantige Bauteile, Spitzen und Ecken am und im System oder an den benötigten Werkzeugen können Verletzungen verursachen.



### HINWEIS!

#### Sachschäden durch Verwendung von falschem Werkzeug!

Durch Verwendung von falschem Werkzeug können Sachschäden entstehen. **Nur bestimmungsgemäßes Werkzeug verwenden.**

### Zur Demontage wie folgt vorgehen:

- Vor Beginn aller Arbeiten für ausreichenden Platz sorgen.
- Betriebs- und Hilfsstoffe sowie restliche Verarbeitungsmaterialien entfernen und umweltgerecht entsorgen.
- Baugruppen und Bauteile fachgerecht reinigen und unter Beachtung geltender örtlicher Arbeitsschutz- und Umweltschutzvorschriften zerlegen.
- Mit offenen scharfkantigen Bauteilen vorsichtig umgehen.
- Auf Ordnung und Sauberkeit am Arbeitsplatz achten!  
Lose aufeinander- oder umherliegende Bauteile und Werkzeuge sind Unfallquellen.
- System und Druckleitung druckentlasten.
- Bauteile fachgerecht demontieren.
- Teilweise hohes Eigengewicht der Bauteile beachten.  
Falls erforderlich, Hebezeuge einsetzen.
- Bauteile sichern, damit sie nicht herabfallen oder umstürzen.



### HINWEIS!

Bei Unklarheiten unbedingt den Hersteller hinzuziehen.

### 11.3 Entsorgung und Umweltschutz



**UMWELT!**

**Gefahr für die Umwelt durch falsche Entsorgung!**

**Durch falsche Entsorgung können Gefahren für die Umwelt entstehen.**

- Elektroschrott, Elektronikkomponenten, Schmier- und andere Hilfsstoffe von zugelassenen Fachbetrieben entsorgen lassen.
- Im Zweifel Auskunft zur umweltgerechten Entsorgung bei der örtlichen Kommunalbehörde oder speziellen Entsorgungsfachbetrieben einholen.

Alle Bauteile sind entsprechend den gültigen örtlichen Umweltvorschriften zu entsorgen. Entsorgen Sie je nach Beschaffenheit, existierenden Vorschriften und unter Beachtung aktueller Bestimmungen und Auflagen.

Vor dem Entsorgen sind alle medienberührten Teile zu dekontaminieren. Öle, Lösungs- und Reinigungsmittel sowie kontaminierte Reinigungswerkzeuge (Pinsel, Lappen usw.) müssen den örtlichen Bestimmungen entsprechend, gemäß dem geltenden Abfall-Schlüssel und unter Beachtung der Hinweise in den Sicherheitsdatenblättern der Hersteller entsorgt werden.



**UMWELT!**

**Reduzierung, bzw. Vermeidung des Abfalls aus wiederverwendbaren Rohstoffen**

Entsorgen Sie keine Bauteile im Hausmüll, sondern führen Sie diese den entsprechenden Sammelstellen zur Wiederverwertung zu.

Wir möchten auf die Einhaltung der Richtlinie Elektro- und Elektronik Altgeräte mit der Nummer 2012/19/EU hinweisen, dessen Ziel und Zweck die Reduzierung, bzw. Vermeidung des Abfalls aus wiederverwendbaren Rohstoffen ist. Über diese Richtlinie werden die Mitgliedsstaaten der EU aufgefordert die Sammelquote von Elektronikschrott zu erhöhen, damit dieser der Wiederverwertung zugeführt werden kann.

**Zerlegte Bestandteile der Wiederverwertung zuführen:**

- Metalle verschrotten.
- Elektroschrott, Elektronikkomponenten zum Recycling geben.
- Kunststoffelemente zum Recycling geben.
- Übrige Komponenten nach Materialbeschaffenheit sortiert entsorgen.
- Batterien bei kommunalen Sammelstellen abgegeben oder durch einen Fachbetrieb entsorgen.

## 12 Konformitätserklärung



*Aufgrund von technischen Änderungen, kann es sein, dass sich die „Konformitätserklärung / CE-Erklärung“ ändert. Die aktuellste „Konformitätserklärung / CE-Erklärung“ wird daher im Internet veröffentlicht: Zum Download der Anleitungen nutzen Sie den unten aufgeführten Link oder scannen Sie den QR-Code ein.  
[http://www.ecolab-engineering.de/fileadmin/download/bedienungsanleitungen/ce-konformitaetserklaerung/CE/CE\\_Elados\\_EMP\\_III.pdf](http://www.ecolab-engineering.de/fileadmin/download/bedienungsanleitungen/ce-konformitaetserklaerung/CE/CE_Elados_EMP_III.pdf)*



<b>D</b>	<b>GB</b>	<b>F</b>
<b>Konformitätserklärung / Declaration of Conformity / Déclaration de Conformité</b>		
	gemäß EG Richtlinie referring to EC Directive référant à la EC directive	2006/42/EG, Anhang II 1A 2006/42/EC, Annex II 1A 2006/42/EC, Annexe II 1A
ECOLAB Engineering GmbH Postfach 1164 D-83309 Siegsdorf		
Wir erklären hiermit, dass das folgende Produkt We herewith declare that the following product Nous déclarons que le produit suivant		
Beschreibung / description / description  Modell / model / modèle Typ / part no / type Gültig ab / valid from / valable dès:	Dosierpumpe Dosing pump Pompe doseuse Diaphragm Piston Pump ELADOS EMP III E0 - E60 149001 ... 149999 2022-06-01	
auf das sich diese Erklärung bezieht, der / den folgenden Norm(en) oder normativen Dokument(en) entspricht: to which this declaration relates is in conformity with the following standard(s) or other normative document(s): auquel se réfère cette déclaration est conforme à la (aux) norme(s) ou autre(s) document(s) normatif(s)		
ISO 12100:2010 EN 61010-1:2010 EN IEC 61000-6-2:2019 EN 61000-6-3:2007 + A1:2011 EN IEC 63000:2018 EN 809: 1998 + A1:2009 + AC: 2010		
gemäß den Bestimmungen der Richtlinie(n): following the provisions of directive(s): conformément aux dispositions de(s) directive(s):		
2006/42/EC 2014/30/EU 2011/65/EU		
Bevollmächtigter für die Zusammenstellung der technischen Unterlagen: Authorised person for compiling the technical file: Personne autorisée pour constituer le dossier technique:		Ecolab Engineering GmbH Postfach 1164 D-83309 Siegsdorf
Ort und Datum der Ausstellung Place and date of issue Lieu et date	 M. Niederbichler Geschäftsführer Company Manager Directeur	 i.v. A. Ruppert Entwicklung und Konstruktion Research & Development Développement et la Construction
83313 Siegsdorf, 2022-06-01		

Annex 1 to WI-EU-RDE-602 Rev. 0 / 2019-06-13

Abb. 16: CE-Konformitätserklärung







## Table of contents

<b>1</b>	<b>General</b> .....	<b>4</b>
1.1	Notes on the operating instructions .....	4
1.1.1	Call up operating instructions with smartphone .....	5
1.2	Copyright .....	5
1.3	Article numbers / EBS-Article numbers .....	6
1.4	Symbols, highlights and enumerations .....	6
1.5	Transport .....	8
1.6	Packaging .....	9
1.7	Storage .....	10
1.8	Identification of the installation - Nameplates .....	10
1.9	Warranty .....	10
1.10	Manufacturer .....	11
<b>2</b>	<b>Safety</b> .....	<b>12</b>
2.1	General Safety .....	12
2.2	Intended Use .....	12
2.2.1	Reasonable foreseeable incorrect use .....	13
2.2.2	Unauthorised modification and spare parts manufacture .....	14
2.3	Life span .....	14
2.4	Safety measures taken by the operator .....	14
2.5	Staffing requirements .....	15
2.6	Personal protective equipment (PPE) .....	15
2.7	Explanation of the safety symbols used .....	16
2.7.1	Personal protective equipment - PPE .....	16
2.7.2	General information on hazards .....	17
2.7.3	Environmental protection measures .....	20
2.8	Obligations of the operator .....	20
2.9	Installation, maintenance and repair work .....	21
<b>3</b>	<b>Delivery scope</b> .....	<b>22</b>
<b>4</b>	<b>Functional description</b> .....	<b>23</b>
4.1	Mechanical functions .....	23
4.2	Electronic versions .....	24
<b>5</b>	<b>Assembly, mounting and installation</b> .....	<b>25</b>
5.1	General information and safety .....	25
5.2	Setup .....	27
5.2.1	Electronic version .....	27
5.3	Mounting diagram .....	28
5.3.1	Einbauschema .....	28
5.4	Device installation .....	28
5.4.1	Hydraulic installation .....	28
5.4.2	Electrical installation .....	33
<b>6</b>	<b>Startup</b> .....	<b>35</b>
6.1	Switch pump on and off .....	35
6.1.1	EMP III, type E 00 .....	35
6.1.2	EMP III, type E 10 .....	37
6.2	Setting the metering capacity (mechanical) .....	38

6.3	Venting the metering pump .....	39
6.4	Metering capacity calculation (volumetric measurement) .....	40
<b>7</b>	<b>Maintenance .....</b>	<b>41</b>
7.1	Maintenance table .....	42
7.2	Replacement of Suction valve / Pressure valve .....	43
7.2.1	Type: 00160 - 00540 .....	43
7.2.2	Type: 00800 - 01200 .....	44
7.2.3	Install dosing valves in correct position .....	44
7.3	Replacing the diaphragm and pump head .....	45
7.3.1	Type 00160 - 00540 .....	45
7.3.2	Type 00800 - 01200 .....	45
<b>8</b>	<b>Wearing parts and spare parts (standard version) .....</b>	<b>47</b>
8.1	Exploded drawings / parts list type 00160, 00250 and type 00540 .....	48
8.1.1	Set of wearing parts (complete) type 00160, type 00250, type 00540 .....	49
8.2	Exploded drawings type 00800 and 01200 .....	50
8.2.1	Set of wearing parts (complete) 00800 and type 01200 .....	51
<b>9</b>	<b>Operating faults .....</b>	<b>52</b>
<b>10</b>	<b>Technical data .....</b>	<b>54</b>
10.1	Packing .....	54
10.2	Device identification / nameplate .....	54
10.3	General data – Standard pumps .....	55
10.3.1	Deviant datas – Pumps in the “Higher Pressures (HP)” versions .....	55
10.4	Electrical data .....	56
10.5	Materials .....	56
10.6	Dimensions .....	57
10.7	Pump keys .....	58
10.8	Metering rates .....	59
10.9	Delivery capacity depending on the backpressure and stroke setting .....	59
10.9.1	Delivery capacity type 00160 / 1 MPa (10 bar) .....	59
10.9.2	Delivery capacity type 00160 / 1,6 MPa (16 bar) (special version: higher pressures) .....	60
10.9.3	Delivery capacity type 00250 / 1 MPa (10 bar) .....	60
10.9.4	Delivery capacity type 00250 / 1,2 MPa (12 bar) (special version: higher pressure) .....	60
10.9.5	Delivery capacity type 00540 / 1 MPa (10 bar) .....	61
10.9.6	Delivery capacity type 00800 / 0,4 MPa (4 bar) .....	61
10.9.7	Delivery capacity type 01200 / 0,3 MPa (3 bar) .....	61
<b>11</b>	<b>Decommissioning, dismantling, environmental protection .....</b>	<b>62</b>
11.1	Decommissioning .....	62
11.2	Dismantling .....	62
11.3	Disposal and environmental protection .....	63
<b>12</b>	<b>Declaration of Conformity .....</b>	<b>65</b>

# 1 General

## 1.1 Notes on the operating instructions



### CAUTION!

#### Read the instructions!

**Before beginning all work and/or operating devices or machines, it is essential to read and understand these instructions. In addition, always heed all the instructions relating to the product that are included with the product!**

All instructions are also available for download if you have mislaid the original. Furthermore, you will always have the opportunity to get the latest version of the manuals.

To download the user manuals using a tablet or smartphone, you can use the QR codes shown below.

#### **Particular attention should be paid to the following:**

- Personnel must have carefully read and understood all instructions belonging to the product before starting any work. The basic premise for safe operation is observing all safety instructions and work instructions in this manual.
- Figures in this manual are provided for basic understanding and may deviate from the actual product.
- All instructions must be placed at the disposal of the operating and maintenance personnel at all times. Therefore, please store all manuals and guides as a reference for operation and service.
- If the system is resold, all manuals must always be supplied with it.
- The relevant sections of this operating manual must be read, understood and noted before installing the system, using it for the first time, and before carrying out any maintenance or repair work.



### **ORIGINAL USER MANUAL**

***The original language of this guide is German and, as such, the German version of the original operating manual shall prevail.***

***All other languages are translations.***



### **This operating manual is included in the scope of delivery of this pump!**

This manual is also available for download if you have mislaid the original. Furthermore you have the possibility to always get the latest version of the manual.




If you want to download the manual with a tablet or smartphone, you can use the QR code listed below.



**The most current and complete operating instructions are made available on the Internet:**




**[https://www.ecolab-engineering.de/fileadmin/download/bedienungsanleitungen/dosiertchnik/Dosierpumpen/417102233\\_EMP\\_III\\_E00\\_E10.pdf](https://www.ecolab-engineering.de/fileadmin/download/bedienungsanleitungen/dosiertchnik/Dosierpumpen/417102233_EMP_III_E00_E10.pdf)**

### 1.1.1 Call up operating instructions with smartphone

The Ecolab **'DocuApp'**  can be used to call up all published operating instructions, catalogues, certificates & CE Declaration of Conformity from Ecolab Engineering using smartphones (Android  & IOS .




The documents shown in the **'DocuApp'**  are always up-to-date and new versions are displayed immediately.




*The following describes the installation of **'Ecolab DocuApp'**  for 'Android'  and 'IOS (Apple)'  systems. For further information about the Ecolab DocuApp, a separate user manual (Art. no. 417102298) is available.*

#### 1.1.1.1 Installation of the **'Ecolab DocuApp'** for Android




Android  based smartphones the **'Ecolab DocuApp'**  is located in the "Google Play Store" .

1. ➤ Call the "Google Play Store"  with your smartphone/tablet.
2. ➤ Enter the name „**Ecolab DocuAPP**“ in the search field.
3. ➤ Select by the search term **Ecolab DocuAPP** in conjunction with this symbol  the **'Ecolab DocuApp'**.
4. ➤ Press the button *[install]*.  
⇒ The **'Ecolab DocuApp'**  will be installed.

Via a PC or a web browser, the **'Ecolab DocuApp'**  can be accessed via this link:  
<https://play.google.com/store/apps/details?id=ecolab.docuApp>

#### 1.1.1.2 Installation of the **'DocuApp'** for IOS (Apple)

IOS  based smartphones the **'Ecolab DocuApp'**  is located in the "APP Store" .

1. ➤ Call the "APP Store"  with your smartphone/tablet.
2. ➤ Go to the search function.
3. ➤ Enter the name „**Ecolab DocuAPP**“ in the search field.
4. ➤ Select by the search term **Ecolab DocuAPP** in conjunction with this symbol  the **'Ecolab DocuApp'**.
5. ➤ Press the button *[install]*.  
⇒ The **'Ecolab DocuApp'**  will be installed.

## 1.2 Copyright

**This manual is copyright protected.**

Transferring this manual to third parties, reproduction in any form – even partially – and the exploitation and/or disclosure of the contents without written permission from Ecolab Engineering (hereinafter “the manufacturer”) is prohibited except for internal purposes. Any contravention of this will result in claims for damages.

The manufacturer reserves the right to assert additional claims.

**The copyright lies with the manufacturer. © Ecolab Engineering GmbH**

### 1.3 Article numbers / EBS-Article numbers



*Both item numbers and EBS numbers could be shown in these operating instructions. EBS numbers are Ecolab-internal item numbers and are used exclusively “internal within the group”.*

### 1.4 Symbols, highlights and enumerations

#### Symbols, safety information

Safety instructions are marked in this manual with symbols.

The safety instructions are introduced with signal words which express the extent of the danger.



#### **DANGER!**

This combination of symbol and signal word indicates an imminently dangerous situation that will lead to serious or fatal injury if not avoided.



#### **WARNING!**

This combination of symbol and signal word indicates a potentially dangerous situation which could result in serious or fatal injury if not avoided.



#### **CAUTION!**

This combination of symbol and signal word indicates a potentially dangerous situation that could lead to minor or slight injuries if not avoided.



#### **NOTICE!**

This combination of symbol and signal word indicates a potentially dangerous situation that could lead to material damage if not avoided.



#### **ENVIRONMENT!**

This combination of symbol and signal word indicates possible dangers to the environment.

**Safety instructions in the operating instructions**

Safety instructions can refer to specific, individual operating instructions. Such safety instructions are embedded in the operating instructions, so they do not interrupt the reading flow when executing the action. The signal words described above are used.

**Example:**

1. ➤ Loosen screw.

2. ➤



**CAUTION!**  
Risk of trapping on the cover!

Close the cover carefully.

3. ➤ Tighten screw.



**Tips and recommendations**

*This symbol highlights useful tips, recommendations and information for an efficient and trouble-free operation.*

**Further markings**

The following markings are used in this manual to highlight operating instructions, results, collections, references and other elements:

Marking	Explanation
1., 2., 3. ... ➤	Step by step operating instructions
⇒	Results of the operating steps
🔗	References to sections of this manual and related documents
■	Collections in no set order
[Button]	Controls (e.g. button, switch), indicators (e.g. signal lights)
'Display'	Screen elements (e.g. buttons, assignment of function keys)

## 1.5 Transport

Please refer to the “Technical data” section for the packaging dimensions and packaging weight.

### Improper transport

**NOTICE!****Material damage due to improper transportation!**

Transport units can fall or tip over if improperly transported. This can cause a high degree of damage.

- Be careful when unloading the transport units on delivery and during in-house transport; observe the symbols and instructions on the packaging.
- Only use the attachment points provided.
- Remove packaging just before assembly.

**DANGER!****Risks when commissioning equipment which has been damaged during transportation.**

Installation or commissioning must not take place if any transport damage is detected when unpacking the system.

By installing/commissioning damaged components, unmanageable errors may occur, which may lead to irreparable damage to personnel and/or the system with the use of aggressive dosing agents.

### Transport inspection

**NOTICE!**

Check the delivery for completeness and any transport damage.

### In case of visible damage, proceed as follows:

- Do not accept the delivery or accept provisionally.
- Note down the extent of damage in the transport documents or on the delivery slip.
- Lodging a complaint.



*Claim for any damages as soon as you notice them.*

*Damage claims can only be filed within the applicable period for complaints.*



**1.6 Packaging**

The individual packages are packaged to reflect the expected transport conditions. Only environmentally-friendly materials were used for the packaging. The packaging is designed to protect the individual components up to assembly against shipping damage, corrosion and other damage. Therefore, do not destroy the packaging and only remove it just before assembly.



**ENVIRONMENT!**

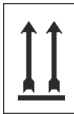




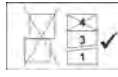

**Risk of environmental damage due to incorrect disposal!**

Packaging materials are valuable raw materials and can, in many cases, be used again or be usefully processed and recycled.

Incorrect disposal of packaging materials can be a threat to the environment.

- Observe the locally applicable disposal regulations!
- Environmentally-friendly disposal of packaging materials.
- If necessary, hire a specialist for the disposal.

**Possible symbols on the packaging**

Symbol	Description	Description
	<b>Top</b>	The sign's arrowheads indicate the top of the package. They must always point upwards, otherwise the contents may be damaged.
	<b>Fragile</b>	Indicates packages with fragile or sensitive content. Handle the package with care, do not drop or knock.
	<b>Keep this product dry</b>	Protect packages from moisture and keep dry.
	<b>Electronic components</b>	Electronic components contained in the package.
	<b>Cold</b>	Protect packages from the cold.
	<b>Stacking</b>	The package may be stacked with other similar packages until the specified maximum number is reached. Pay attention to the exact stacking number.
	<b>IPPC symbol</b>	International symbol: Treatment status on wooden packaging <ul style="list-style-type: none"> <li>■ DE: Country code (e.g. Germany)</li> <li>■ NW: Regional identification (e.g. NW for North Rhine Westphalia)</li> <li>■ 49XXX: Registration number of the wood suppliers</li> <li>■ HAT: Heat treatment</li> <li>■ MB: Methyl bromide (gas-treated)</li> <li>■ DB: Debarked</li> </ul>

## 1.7 Storage



*Under certain circumstances, instructions for storage, which go beyond the requirements listed here, can be found on the package. These must be complied with accordingly.*

- Do not store outdoors.
- Store in a dry and dust-free place.
- Do not expose to aggressive media.
- Protect from sunlight.
- Avoid mechanical vibrations.
- Storage temperature: +5 to 40° C.
- Relative humidity: max. 80 %.
- For storage periods of more than 3 months, check the general condition of all parts and packaging regularly. If necessary, refresh or renew the preservative.

## 1.8 Identification of the installation - Nameplates



*All information for the identification of the installation or the information on the nameplate of the installation and all components are located in the chapter "Technical Data ". Important for inquiries is the correct specification of the designation and the type. This is the only way of ensuring that we can answer your query correctly and quickly.*

## 1.9 Warranty

**The manufacturer provides a warranty for operational safety, reliability and performance under the following conditions only:**

- Assembly, connection, adjustment, maintenance and repairs must be carried out by qualified and authorised specialists with the aid of the User Manual and all the provided documents.
- Our products are used in accordance with the instructions in the User Manual.
- Only original equipment spare parts are to be used for repairs.



*Our products are built, tested and CE certified in accordance with current standards/guidelines. They left the factory in a safe, faultless condition. To keep the equipment in this condition and to ensure risk-free operation, the user must observe the instructions / warnings, maintenance regulations, etc. contained in these operating instructions and, if applicable, affixed to the product.*

***The general warranty and service conditions of the manufacturer also apply.***

**1.10 Manufacturer**

**Ecolab Engineering GmbH**  
Raiffeisenstraße 7  
**D-83313 Siegsdorf, Germany**  
Telephone (+49) 86 62 / 61 0  
Fax (+49) 86 62 / 61 166  
Email: [engineering-mailbox@ecolab.com](mailto:engineering-mailbox@ecolab.com)  
<http://www.ecolab-engineering.com>



## 2 Safety

### 2.1 General Safety

**DANGER!**

If you assume that safe operation is no longer possible the pump must be put out of service immediately and be secured against unauthorized use.

**This is the case if:**

- is visibly damaged
- appears no longer functional
- prolonged storage under unfavorable circumstances has occurred (carry out function check).

**The following notes should be observed:**

- Before any work on the electrical section, disconnect power and secure against being switched on again .
- The safety provisions for handling chemicals must always be observed and, if applicable, suitable protective clothing must be worn
- Notes in the product data sheet of the used dosing medium has allways to be observed.
- The installation may only used with the specified supply and control voltage in the technical data.

### 2.2 Intended Use

**WARNING!**

**Proper use particularly includes the following points:**

- Only dose liquid, validated chemicals.
- Depending on the material version, the dosing system is designed for acid and alkaline products.
- The temperature range, the permissible ambient temperature and the maximum media temperature is permissible only as described in the "Technical data".
- The back pressure must not exceed 1 MPa (10 bar) according to DIN EN 809.
- The operating voltage has to be produced only as described in the "Technical data".
- The pump was developed, designed and built for industrial and commercial use. A private use is excluded!

**Any use going beyond the intended use or any other use shall be regarded as misuse.**

Proper use also includes compliance with all operating instructions prescribed by the manufacturer, as well as with all maintenance and servicing conditions.



**WARNING!**

**Danger of misuse!**

**Improper use may result in dangerous situations:**

- Never use dosing media other than the specified product.
- Never change the dosing specifications of the product beyond the tolerable range.
- Do not use in potentially explosive areas.
- Installation, maintenance and repair work may only be carried out by trained personnel.
- Wear the appropriate personal protective equipment (PPE) when carrying out all installation, maintenance and repair work.

**2.2.1 Reasonable foreseeable incorrect use**

To maintain the function, we use this section in particular to draw your attention to ways in which you may use, according to the risk analysis conducted by the manufacturer, could result in reasonable foreseeable incorrect use.

- Incorrect use of design versions  
(for example incorrect sealing materials, incorrect pump head materials).
- Operational incorrect voltage supplies.
- Excessive back-pressures.
- Excessive ambient temperatures.
- Excessive media temperature.
- Incompatible accessory parts.
- Incorrect dosing lines.
- Line cross-sections too small.
- Incorrect ambient temperatures or media temperatures.
- Excessive viscosities.
- Operation in potentially explosive atmospheres.
- Use of unsuitable dosing media.

## 2.2.2 Unauthorised modification and spare parts manufacture



### CAUTION!

Changes or modifications to the system are not permitted without the prior written consent of Ecolab Engineering GmbH and will result in the loss of any warranty claims. Under no circumstances should changes or modifications be made to the electrical circuits, hydraulic circuits or safety devices of the system without the prior written consent of Ecolab Engineering GmbH.

Unauthorised changes or modifications are only permitted with prior permission and require the consent of the manufacturer.

Original spare parts and accessories approved by the manufacturer serve to increase safety. The use of other parts excludes the warranty for the consequences resulting from this.

We would like to point out that in the case of subsequent changes the CE conformity must be reassessed and reissued!



### CAUTION!

Unauthorised modifications or changes are only permissible following discussion with and the approval of the manufacturer.

Original spare parts and accessories authorised by the manufacturer ensure safety.

**The use of other parts excludes liability for the consequences arising from this.**

## 2.3 Life span

Depending on properly conducted servicing (visual inspection, functional testing, replacement of parts, etc.), the life span is minimum 2 years. Subsequently, revision and in some cases a major overhaul by the manufacturer is required.

## 2.4 Safety measures taken by the operator

It is expressly up to the owner to train, monitor and instruct his operating and maintenance personnel so that they comply with all of the necessary safety measures.

**The frequency of inspections and controls must be complied with and documented.**

**2.5 Staffing requirements**

**Qualifications**



**DANGER!**

**Risk of injury if personnel are inadequately qualified!**

If inadequately qualified personnel work on the system or are in the hazardous area, hazards may arise that can cause serious injuries and significant material damage.

- All work must be carried out by qualified personnel only!
- Keep unqualified personnel away from hazard areas.



**NOTICE!**

Only those individuals who can be expected to perform their work reliably are authorised as personnel. Individuals whose reactions are impaired, e.g. by drugs, alcohol, medicines, are not authorised. When selecting personnel, the valid age and occupation-specific regulations must be observed.

**Mechanic**

The mechanic is trained for the particular range of tasks in which s/he operates and knows the relevant standards and regulations. The mechanic can perform work on pneumatic and hydraulic systems because of his/her specialized training and experience and can independently recognise and avoid potential dangers.


**Operator**

The operator has been instructed by the owner on the tasks entrusted to them and is aware of the potential dangers associated with incorrect behaviour. The operator is only permitted to carry out tasks that go beyond the scope of normal operation if these tasks are specified in this manual and the owner has authorised the operator to do so.

**Qualified electrician**

Qualified electricians are able to carry out the work on electrical system because of their technical training, knowledge and experience, as well as awareness of the relevant standards and regulations; qualified electricians are capable of autonomously identifying and preventing potential risks. Qualified electricians are specially trained for the type of work they do and are familiar with the relevant standards and regulations.

**Service personnel**

Certain work may only be carried out by the service staff of the manufacturer or by staff authorised or specially trained by the manufacturer. Other people or personnel are not authorised to carry out this work. To carry out this work, contact the  *Chapter 1.10 'Manufacturer' on page 11*.

**Specialist**

A person with appropriate training, schooling and experience enabling him or her to identify risks and avert danger.

**2.6 Personal protective equipment (PPE)**



**DANGER!**

Personal protective equipment, hereinafter referred to as PPE, is used to protect personnel. It is imperative to pay attention to the PPE described in the product data sheet (safety data sheet) for the metered medium.

## 2.7 Explanation of the safety symbols used

### 2.7.1 Personal protective equipment - PPE

**WARNING!****Face guard**

A face mask must be worn when working in areas which are marked with the symbol opposite. The face protection is used to protect the eyes and face from flames, sparks or glow as well as hot particles, exhaust gases or liquids.

**WARNING!****Protective eyewear**

Goggles must be worn when working in areas marked with the symbol opposite. Protective eyewear protects the eyes against flying parts and liquid splashes.

**WARNING!****Protective work clothing**

In the event of works in areas, which are identified with an adjacent symbol, appropriate protective clothing is to be worn. Protective work clothing is close-fitting clothing with low resistance to tearing, close-fitting sleeves and no protruding parts.

**WARNING!****Chemical resistant protective gloves**

Suitable protective gloves must be worn when working in areas marked with the symbol opposite. Chemical resistant safety gloves protect the hands from aggressive chemicals.

**WARNING!****Protective gloves, mechanical hazards**

In the event of works in areas, which are identified with an adjacent symbol, appropriate protective gloves are to be worn. Safety gloves provide protection of the hands against friction, grazes, punctures or deeper wounds and against coming into contact with hot surfaces.

**WARNING!****Safety shoes**

Suitable protective shoes must be worn when working in areas marked with the symbol opposite. Safety shoes protect the feet from bruising, falling parts, slipping on surfaces and protecting against aggressive chemicals.



**2.7.2 General information on hazards**

**Electrical dangers**



**DANGER!**

Electrical hazards are marked by the symbol opposite.  
Work in these areas may only be carried out by trained personnel with the appropriate authorisation.

**Risk due to electrical energy**



**DANGER!**

**Risk of fatal injury from electric current!**

Contact with live parts represents immediate danger to life due to electrocution. Damage to the insulation or individual components can be life-threatening.

- Before starting work, create a de-energised state and ensure this state for the duration of the work.
- Work on electrical components may only be carried out by professional electricians.
- Turn off immediately and organise repairs if there is any damage to the insulation voltage supply.
- Never bridge or decommission fuses.
- When replacing fuses, observe the correct rating.
- Keep voltage-carrying parts away from moisture, as this can cause a short circuit.

**Hot surface**



**DANGER!**

**Hot surface**

This sign is a warning sign that the affected surface is hot and therefore there is a risk of burning.



**DANGER!**

With reference to DIN EN 809 5.2.3, please be advised that the surface temperature of the motor may exceed 80°C under certain circumstances. Therefore, ensure that this area cannot be touched during operation!

**Risk of fire**



**DANGER!**

**Risk of fire**

If there is a risk of fire, it is imperative to use the designated extinguishing agent and to implement suitable safety measures to tackle the fire. It is also imperative here to comply with the safety data sheet for the chemicals you use to tackle the fire!

**Risk of slipping****DANGER!**

Slipping hazards are marked by the symbol opposite. Spilled chemicals create a risk of slipping when wet.

**WARNING!****Risk of slipping due to fluid in the operation and provisioning area!**

- Wear non-slip, chemically resistant shoes when working.
- Place product containers in a tank to prevent a slipping hazard caused by leaking fluids.

**ENVIRONMENT!**

Immediately soak up any leaking liquids with a suitable binding agent and dispose of properly.

**Unauthorised access****DANGER!****Unauthorised access**

The owner must ensure that unauthorised personnel are prevented from accessing the operating area.

**Chemical hazards (dosing medium/active substance)****DANGER!****Risk of injury to the skin and eyes caused by the chemical used (metering medium).**

- Read the enclosed safety data sheet carefully before using the metering medium.
- The safety regulations and the required protective clothing when working with chemicals must be complied with.
- Attention must be paid to the information included on the product data sheet for the metering medium used.

**DANGER!**

It is essential that that hands are washed prior to work breaks and at the end of the working day. Information about the usual precautions when handling chemicals and about the use of PPE can be found on the relevant safety data sheet for the chemical being used and must be complied with.



**ENVIRONMENT!**

**Leaked, spilled dosing media can harm the environment.**

Leaked, spilled dosing media must be cleaned and disposed of correctly, according to the instructions on the product data sheet. It is essential to ensure that the required personal protective equipment is used.

**Preventive action:**

Place product containers in a tank to collect leaking fluids without harming the environment.

**Safety data sheets**



**DANGER!**

Safety data sheets are always provided with the supplied chemicals. These sheets must be read, understood and all instructions implemented on site before using the chemicals. The operator must provide the required personal protective equipment (PPE) and the described emergency equipment based on the safety data sheets (e.g. eye bottle, etc.). In addition, the operator must instruct and train the persons entrusted with machine operation as appropriate.

The safety data sheet is primarily intended for the user so that he or she can take any steps necessary for safeguarding his health and safety at work.

If you are not sure you have a current version of the safety data sheet, please contact your Ecolab consultant. He/she will be glad to assist you in ensuring that the measures for safeguarding health in the workplace are guaranteed.



**DANGER!**

The safety data sheets must be displayed close to the instrument or close to the supply containers so that the relevant countermeasures can be initiated in the event of an accident.

**Hazard arising from automatic start-up**



**DANGER!**

Automatic start-up poses a hazard in areas marked with the symbol opposite. An automatic start-up can be initiated as soon as the power supply is connected with no need to press a switch/button beforehand.



**CAUTION!**

The operator of the pump is responsible for avoiding the risk of an accidental startup of the pump after the power is reconnected using suitable higher level measures!

### Hazards caused by pressurised components

**DANGER!****Danger of injury from pressurised components!**

With improper handling, pressurised components can move uncontrollably and cause severe injuries. Liquid under high pressure can escape from pressurised components if handled improperly or in the case of a defect. This can lead to severe or fatal injuries.

- Establish a pressure-free state.
- Discharge any residual energy.
- Make sure that liquids cannot discharge accidentally.
- Immediately call in qualified staff to replace defective components which are pressurised during operation.

### 2.7.3 Environmental protection measures

**ENVIRONMENT!**

The environmental symbol denotes environmental protection measures.

### 2.8 Obligations of the operator



*In the EEA (European Economic Area), national implementation of the Directive (89/391/EEC) and corresponding individual directives, in particular the Directive (2009/104/EC) concerning the minimum safety and health requirements for the use of work equipment by workers at work, as amended, are to be observed and adhered to.*

**The operator must adhere to the local legal provisions for:**

- personnel safety (employers' insurance association and accident prevention regulations, workplace directives), e.g. operating instructions, including those in accordance with Section 20 Hazardous Substances Ordinance (GefStoffV), personal protective equipment (PPE), health screening;
- safety of work materials and tools (protective equipment, work instructions, procedural risks and maintenance);
- product procurement (safety data sheets, list of hazardous substances);
- disposal of products (Waste Act);
- disposal of materials (decommissioning, Waste Act);
- cleaning (detergents and disposal);
- as well as complying with current environment protection regulations.

**The owner is also required:**

- to provide personal protective equipment (PPE).
- to incorporate the measures into operating instructions and to instruct personnel accordingly;
- for operating sites (from 1m above ground): to provide safe access;
- to provide suitable workplace lighting in accordance with ASR 7/3.
- to ensure that local regulations are complied with during installation and commissioning, if these procedures are conducted by the owner.

**2.9 Installation, maintenance and repair work**



**NOTICE!**

**Material damage by using incorrect tools!**

Material damage may arise by using incorrect tools during assembly, maintenance or troubleshooting. **Only use the correct tools.**



**DANGER!**

**Damage and injuries may occur if installation, maintenance or repair work is carried out incorrectly.**

All installation, maintenance and repair work must only be performed by authorised and trained specialist personnel in accordance with the applicable local regulations. Safety regulations and prescribed protective clothing when handling chemicals should be followed. Attention must be paid to the information included on the product data sheet for the metering medium used. Prior to all work the feeding of the metering medium should be disconnected and the system cleaned.



**NOTICE!**

**Only original equipment spare parts may be used for maintenance and repairs.**

### 3 Delivery scope

The delivery scope consists of:



**Metering pump**  
**ELADOS® EMP III E00**  
including mains power supply cable (2 m)  
with shock-proof plug

or:



**Metering pump**  
**ELADOS® EMP III E10**  
including mains power supply cable (2 m)  
with shock-proof plug



**Adapters for EMP III 16 – 54 l/h**  
(for tube 6/12, 10/16 (ID/AD) mm)



**Adapters for EMP III 80 – 120 l/h**  
(for tube 12/21 (ID/AD) mm)

without illustration

**Assembly sketch for tube connections**  
(accessory)



**Operating Instructions**  
Article No. 417101340  
EBS-No. on request

**4 Functional description**

**4.1 Mechanical functions**

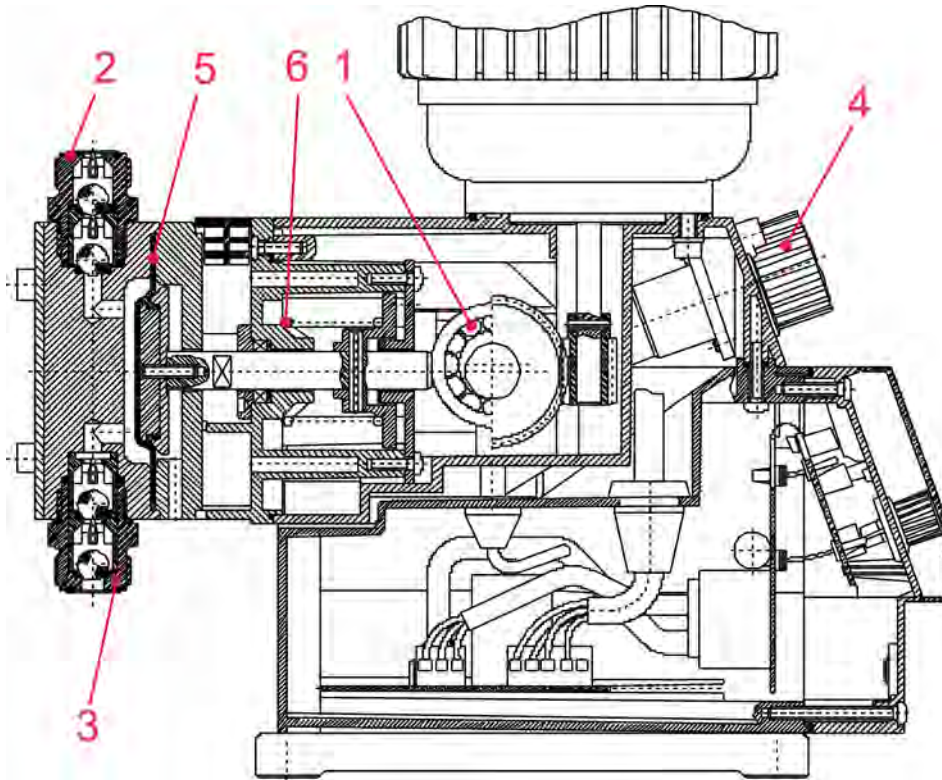


Fig. 1: Sectional view EMP III

- |   |                       |   |                  |
|---|-----------------------|---|------------------|
| 1 | eccentric screw drive | 4 | stroke regulator |
| 2 | pressure valve        | 5 | membrane         |
| 3 | suction valve         | 6 | return spring    |

The metering pumps ELADOS® EMP III are membrane metering pumps driven by an electrical motor for industrial use.

The metering pumps are suitable for use with clean, non-abrasive metering media with a viscosity of up to 200 mPas (measuring manner: Brookfield).

The eccentric screw drive (pos. 1) moves the membranes (pos. 5) and thus transports the metering material via the pressure valve (pos. 2). The suction valve is closed.

The membrane is moved back using a return spring (pos. 6), by means of which the metering material is sucked into the pump head via the suction valve (pos. 3). The pressure valve is closed.

The transported material can only be regulated via the stroke regulator (pos. 4) during operation. Here the return movement of the membranes is restricted.



**NOTICE!**

To protect the metering device, the use of a suction pipe with an empty reporting device and dirt arrester (available from our range of accessories) is highly recommended! The empty reporting device switches off the pump if it falls below a certain level (in the container). The permissible primary pressure must always be adhered to in accordance with the table ↪ *Chapter 10.3 'General data – Standard pumps' on page 55!*

### 4.2 Electronic versions

**E 00** = Terminal box on motor, mechanical stroke adjustment

**E 10** = on/off switch, mechanical stroke adjustment

The pump operates as soon as the voltage is applied and the mains switch is set to 'I'.



#### **DANGER!**

**Danger of the pump starting automatically.**

**The pump is controlled via the power supply.**

The automatic start of the pump is started as soon as the power supply is connected, without having to press a switch/button beforehand.

**For safe handling of the pump, a safety switch must be connected on site or connected via the emergency stop function of the higher-level control unit.**



#### **CAUTION!**

**The operator of the pump is responsible for avoiding the risk of an accidental startup of the pump after the power is reconnected using suitable higher level measures!**



## 5 Assembly, mounting and installation

- Personnel:
- Mechanic
  - Qualified electrician
  - Service personnel
  - Specialist

### 5.1 General information and safety



**NOTICE!**

**General instructions for installation and assembly:**

- The pump must be installed at an easily accessible, frost-protected location.
- The ambient conditions given in the "Technical data" must be observed.
- The pump must be installed in a horizontal position.



**NOTICE!**

**Material damage by using incorrect tools!**

Material damage may arise by using incorrect tools during assembly, maintenance or troubleshooting. **Only use the correct tools.**



**DANGER!**

**Damage and injuries may occur if installation, maintenance or repair work is carried out incorrectly.**

- All installation, maintenance and repair work may only be performed by authorised and trained experts in accordance with valid local regulations.
- The safety regulations and the required protective clothing when working with chemicals must be complied with. Attention must be paid to the information included on the product data sheet for the metering medium used.
- The metering medium supply must be isolated and the system cleaned prior to installation, maintenance and repair work.

#### Electrical dangers



**DANGER!**

Electrical hazards are marked by the symbol opposite.

Work in these areas may only be carried out by trained personnel with the appropriate authorisation.

## Risk due to electrical energy



### **DANGER!**

#### **Risk of fatal injury from electric current!**

Contact with live parts represents immediate danger to life due to electrocution. Damage to the insulation or individual components can be life-threatening.

- Before starting work, create a de-energised state and ensure this state for the duration of the work.
- Work on electrical components may only be carried out by professional electricians.
- Turn off immediately and organise repairs if there is any damage to the insulation voltage supply.
- Never bridge or decommission fuses.
- When replacing fuses, observe the correct rating.
- Keep voltage-carrying parts away from moisture, as this can cause a short circuit.

## **Personal protective equipment**



### **DANGER!**

Personal protective equipment, hereinafter referred to as PPE, is used to protect personnel. The personnel who set up and install the pump must use suitable PPE to protect against injury.

## **Mounting and Installation Instructions**



### **CAUTION!**

- Setup, installation and mounting work are to be performed exclusively by authorised, trained and approved experts in compliance with prevailing general guidelines and local regulations.
- Special measures and protective equipment for metering hazardous or aggressive chemicals are not listed here.
- When using them, it is imperative that you observe the statutory regulations and the pertinent product data sheet for the metering medium being used.

**5.2 Setup**

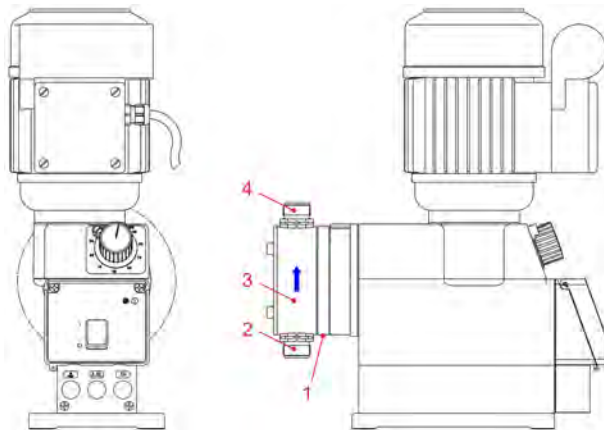


Fig. 2: Structure EMP III

- 1 Diaphragm breakage sequence
  - 2 Suction valve (connection on the suction side)
  - 3 Pump head
  - 4 Pressure valve (connection on the pressure side)
- Flow direction of the metering medium

**5.2.1 Electronic version**

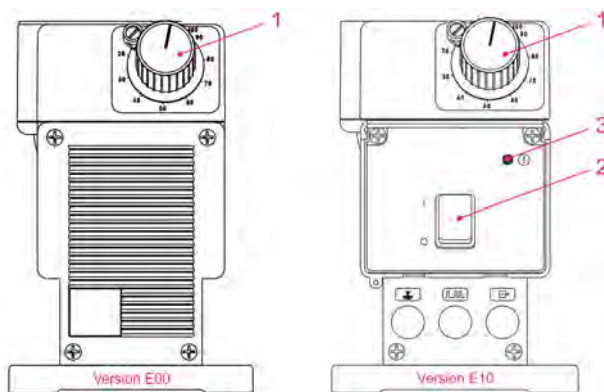


Fig. 3: Electrical version EMP III

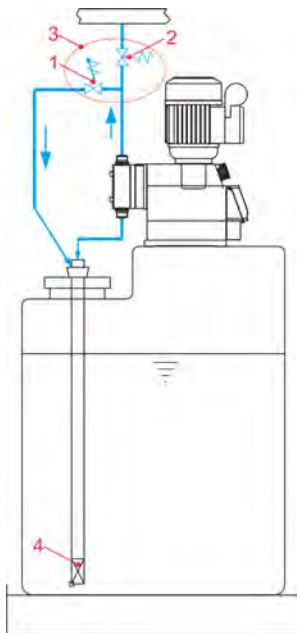
- 1 Control knob for stroke length
- 2 on/off switch
- 3 green LED (ready for use)

Equipmentg	Function
(only E00) Terminal box on motor	Continual operation without ON/OFF switch, without operation lamp
(E00/E10) Mechanical stroke adjustment	Metering capacity setting
(only E10) On/off switch	Continual operation (max. stroke frequency)
(only E00) Green LED	Pump ready for operation

## 5.3 Mounting diagram

- Personnel:
- Mechanic
  - Qualified electrician
  - Service personnel
  - Specialist

### 5.3.1 Einbauschema



- 1 Overflow valve
- 2 Pressure control valve
- 3 Replacement method: Multifunction valve
- 4 Suction pipe / bottom admission valve

Mounting diagram



*The metering valve, pressure control valve and pressure relief valve can be replaced by a multifunction valve (MFV) from our product range, which combines all of these functionalities.*

## 5.4 Device installation

### 5.4.1 Hydraulic installation

- Personnel:
- Mechanic
  - Service personnel
  - Specialist



#### **CAUTION!**

The installation must only be performed by authorized personnel and the general guidelines and local installation regulations must be observed! Specific measures and protection devices for the metering of dangerous or aggressive chemicals are not provided here. When using such chemicals, always observe the legal regulations and the relevant product datasheet. The venting pipe must never be fed back into the suction line of the metering pump!

**Installation examples - Hydraulic installation**



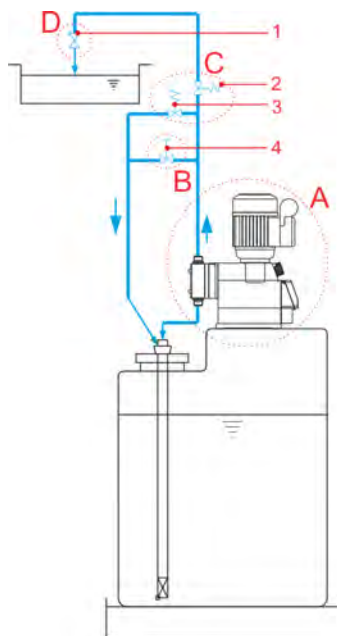
*For media with a tendency towards sedimentation, the bottom admission valve or foot valve of the suction line / suction lance must be fitted above the anticipated layer of sludge.*

**Definition of term: Empty lifters**

*Empty lifters are always referred to when the maximum liquid level (in this case the withdrawal container) is higher than the lowest point of the dosing line. In this case, the liquid runs out of the dosing line without pumping power solely through the so-called "hydrostatic pressure compensation".*

*The installation examples and applications provided here are of a functional nature. They give an overview of installation types which are correct or to be avoided for the correct functioning of the pump.*

**Installation example 1**



The arrangement of the metering pump should preferably be made on and/or over the metering container (Pos. A).  
 For easy venting of the metering pump with an applied metering backpressure > 0.05 MPa (0.5 bar), an appropriate ball valve (pos. 4) can be installed in the pressure pipe.  
 The venting pipe should be led back pressure-free into the container (Pos. B).  
 Between the back-pressure in the injection point and the pressure at the metering pump a positive difference of pressure must prevail of at least 0,1 MPa (1 bar).  
 If this is not the case, a pressure control valve (pos. 2) must be built into the metering line (Pos. C).  
 In addition it recommends to install itself for the avoidance of inadmissibly high pressures in the metering line an appropriate safety overflow valve (pos. 3). The by-pass pipe of this valve should be led back pressure-free into the container.



**CAUTION!**

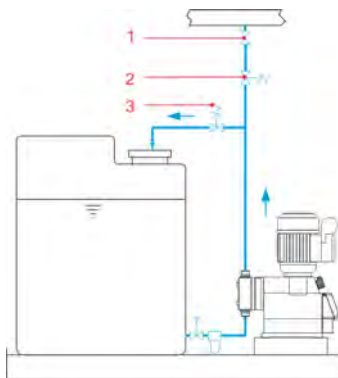
The overflow line never be fed back into the suction line of the metering pump.



*In place of a pressure valve and an overflow valve also a multifunction valve (MFV) from our delivery program can be used.*

A spring-loaded injection or metering valve (pos. 1) should be installed at the injection point (including with supplying metered amounts into depressurised systems).

## Installation example 2



- 1 Injector valve (Metering valve)
- 2 Pressure control valve
- 3 Overflow valve

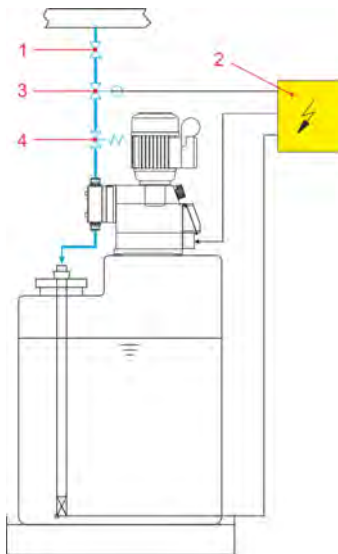
For outgasing media and products with a viscosity of ' $> 100 \text{ mPas}$ ', flooded suction is recommended.

In using this method, however, ensure that the injection point is positioned over the discharge container and/or an appropriate pressure control valve (pos. 2) is installed. These measures prevent the discharge container from being siphoned empty.



*A pressure control valve or a metering valve is not an absolutely hermetically sealing shutoff device.*

## Installation example 3



- 1 Injector valve (Metering valve)
- 2 External release
- 3 Solenoid valve
- 4 Pressure control valve

For metering in pipelines with underpressure, a pressure control valve must be built into the metering pipe.

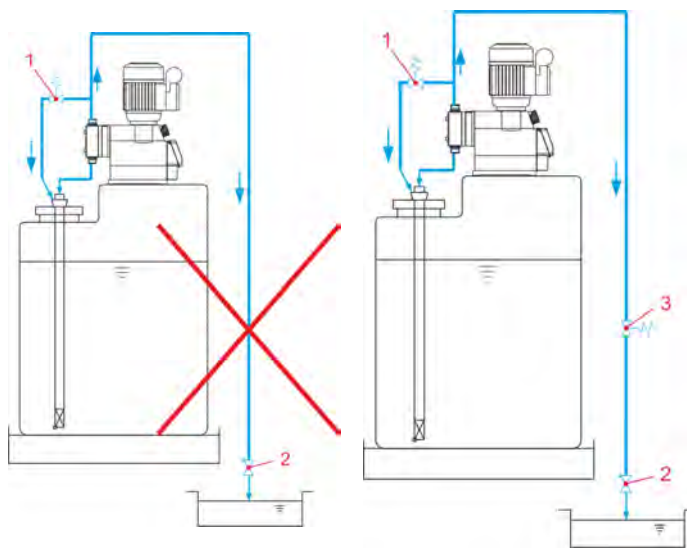
To prevent the running out of the metering medium when the pump is stopped, we also recommend the fitting of a solenoid valve which is approved for use with the pump.



*A pressure-retention valve or metering valve is not a shut-off device which is absolutely tight sealing.*

*In order to prevent the metering medium from escaping while the pump is stopped, we also recommend installing a solenoid valve (pos. 3), which is released with the pump.*

**Installation example 4**

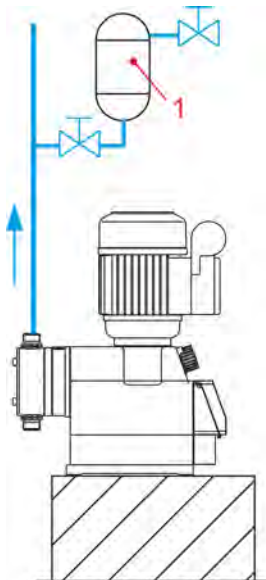


- 1 Overflow valve
- 2 Injector valve (Metering valve)
- 3 Pressure control valve

The metering point should not be positioned below the discharge container as this arrangement creates a risk of the discharge container being siphoned empty.

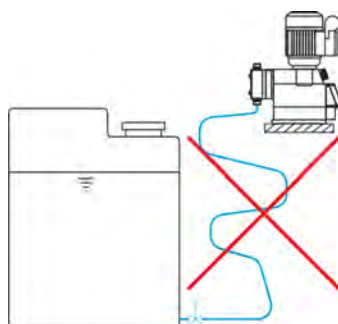
If such an arrangement cannot be avoided for configuration-technical reasons, absolutely an appropriate pressure control valve is to be inserted.

**Installation example 5**



When using long metering lines or in the case of an inflexible pipe work, a pulsation attenuator (pos. 1) should be installed in the pressure line (directly behind the pressure valve of the metering pump) in order to avoid pressure strokes.

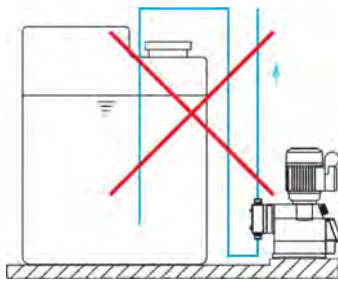
**Installation example 6**



The suction pipes must be kept as short as possible. Long and twisted suction pipes may lead to air buildup in the system. The max. suction height is 2 m and the max. flow velocity is 0.3 m/s!  
 ↪ Chapter 10.3 'General data – Standard pumps' on page 55

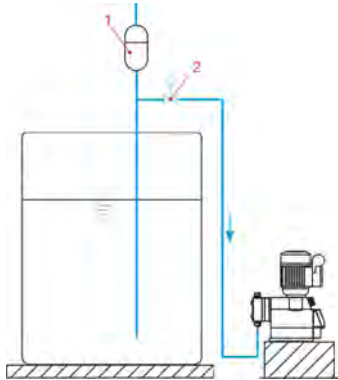


## Installation example 7



Always lay the suction pipe so that it ascends to the suction valve of the metering pump.

## Installation example 8



1 Lifting vessel

2 Solenoid valve

For system designs with a suction tube length of more than about 3 m and/or that must reach a suction height of > 2 m, an appropriate lifting vessel must be installed to support the suction process.

The lifting vessel must be positioned above the pump.

## Suction and discharge line connection

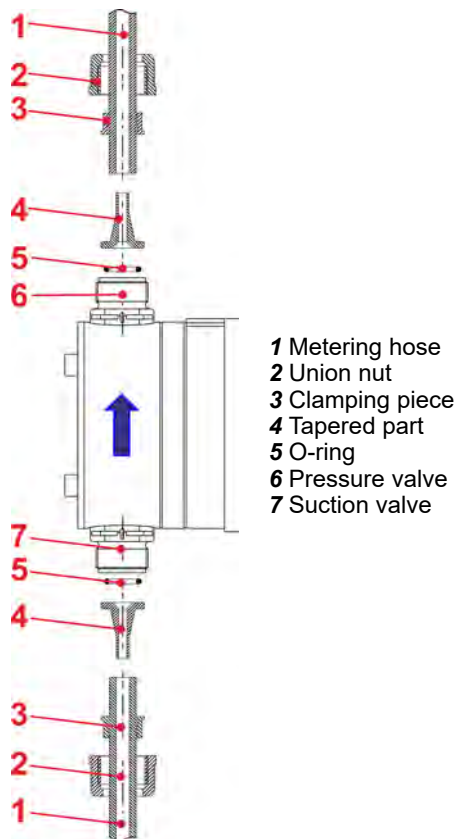


### CAUTION!

When connecting the suction and pressure pipes, ensure that the O-rings (Pos. 5) are fixed to the connectors so as to achieve the required seal.



*To protect the dosing system, we strongly recommend the use of a suction lance with empty detection device and dirt trap from our range of accessories! The empty detection device switches off the pump if the level falls below a certain container level.*



- 1 Metering hose
- 2 Union nut
- 3 Clamping piece
- 4 Tapered part
- 5 O-ring
- 6 Pressure valve
- 7 Suction valve

1. ▶ Trim the hose to the precise length.
2. ▶ Slide the union nut (pos. 2) and Clamping piece (pos. 3) over the hose and attach the hose to the tapered part up to the stop collar (pos. 4).
3. ▶ Insert the O-ring (pos. 5) into the valve groove and tighten the union nut.
4. ▶ Place the suction pipe in the delivery bundle.

**5.4.2 Electrical installation**

Personnel:           ■ Qualified electrician



**DANGER!**  
**Risk of electric shock**

Pay attention to disconnect the power supply immediately and to secure against accidental switch-on!



**CAUTION!**  
**Mains Connection**

The electrical connection must be made in accordance with the applicable CE directives. In addition, the respective country regulations and local EVU regulations must be observed.



The dosing pump is equipped with a built-in thermal winding protection which switches off the motor in the event of overheating. With version E10, the indicator lamp also lights up when temperature protection is triggered.

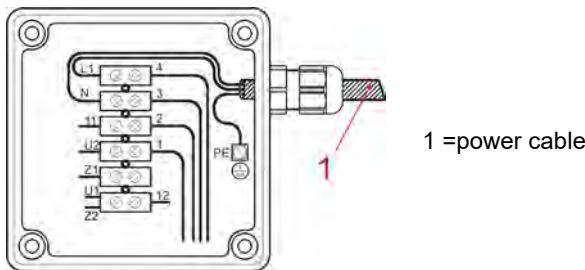
The following graphic charts display the connection plans for versions E00/E10/ – 1-phase motor and E00 3-phase motor.



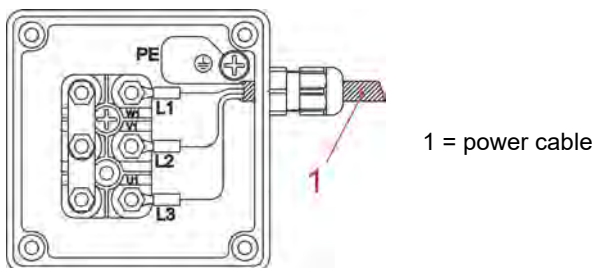
The connection diagrams can also be seen in the terminal box cover of the motor.

1. ▶ Open the terminal box on the EMP III pump.
2. ▶ Connect the power cable according to the terminal diagram.
3. ▶ Connect the mains power supply cable to the power grid.

### Terminal box interior view: Version E00/E10 - 1-phase motor



### Terminal box interior view: Version E00 3-phase motor



### CAUTION!

When connecting the 3-phase motor, particular attention has to be paid to the correct sense of rotation. The mains voltage has to correspond with the value indicated on the nameplate.

## 6 Startup

- Personnel:
- Service personnel
  - Specialist



### **DANGER!**

- Only approved personnel who are familiar with the dosing system may carry out the initial commissioning.
- The initial commissioning must be logged and the settings made must be entered in the log.
- Before initial commissioning, check the correct structure of your installation ( ↩ Chapter 5 ‘Assembly, mounting and installation’ on page 25 ) to ensure the stability and firm fit of the superstructure.
- Check the tightness of the entire dosing system to prevent the escape of chemicals and the associated risks for personnel and the environment.
- If you have any questions regarding commissioning, please contact us: ↩ Chapter 1.10 ‘Manufacturer’ on page 11 .



*On startup, vent the system as described in ↩ Chapter 6.3 ‘Venting the metering pump’ on page 39 .*

*After 24 hours of operation, the metering head screws should be diagonally tightened to 6-7 Nm.*



### **CAUTION!**

If the metering line can be blocked off, an overflow valve (safety valve) which opens at the maximum allowed pressure should be installed on the pressure side for safeguarding the metering line and pump. This can stop the metering line bursting if wrongly operated.

The pressure can rise to 3-times the nominal pressure.

### 6.1 Switch pump on and off

#### 6.1.1 EMP III, type E 00



### **DANGER!**

**Danger of the pump starting automatically.**

**The pump is controlled via the power supply.**

The automatic start of the pump is started as soon as the power supply is connected, without having to press a switch/button beforehand.

**For safe handling of the pump, a safety switch must be connected on site or connected via the emergency stop function of the higher-level control unit.**

**CAUTION!**

The operator of the pump is responsible for avoiding the risk of an accidental startup of the pump after the power is reconnected using suitable higher level measures!

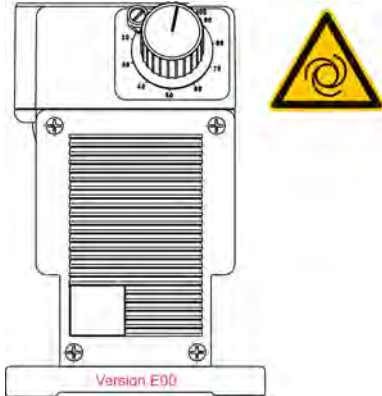


Fig. 4: Switch on at EMP III, type E 00 - ATTENTION:  
Automatic start!

**Switching on at EMP III, type E 00**

1. ► Connect the pump to an upstream safety switch or via a higher-level control system.

**Switching off at EMP III, type E 00**

1. ► Switch off the pump at the upstream safety switch or via a higher-level control system.

**6.1.2 EMP III, type E 10**

**Switching on and off for type E 10**

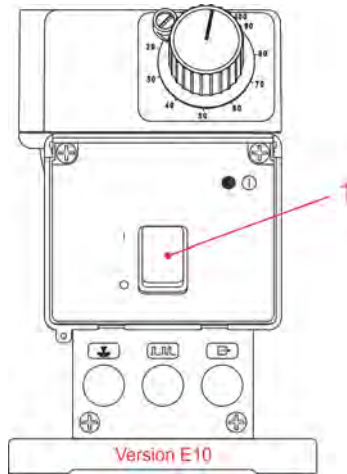


Fig. 5: EMP II, Type E10

**Switching on at EMP III, type E 10**

1. ➤ Ein- Aus- Schalter auf Stellung „1“ (EIN) stellen (Pos. 1).  
 ⇒ Die Pumpe ist eingeschaltet.

**Switching off at EMP III, type E 10**

1. ➤ Set the on/off switch to position "0" (OFF). (Pos. 1).  
 ⇒ The pump is switched off.

## 6.2 Setting the metering capacity (mechanical)

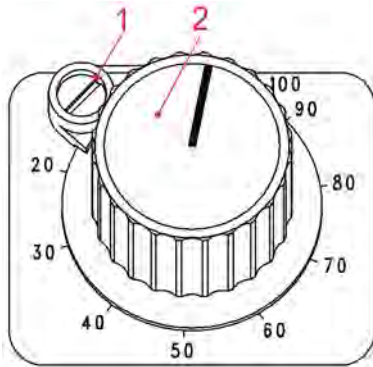


Fig. 6: Setting the dosing capacity

1 locking screw

2 stroke adjustment knob

The metering capacity is adjustable by means of mechanical stroke length setting between 100 % and 30 % of the pump's rated capacity (reproducible accuracy can no longer be guaranteed below 30 %).

1. In order to be able to adjust the dosing capacity, the locking screw (pos. 1) must first be loosened by approx. one turn.
2. The adjustment is carried out via the stroke adjustment knob (pos. 2) and can only be carried out during operation of the dosing pump.



*After setting metering capacity tighten locking screw.*

*The pump capacity has to be measured in order to determine the metering capacity accurately ( ↪ Chapter 6.4 'Metering capacity calculation (volumetric measurement)' on page 40 ).*



**6.3 Venting the metering pump**



*With an applied metering backpressure of > 0,05 MPa (0,5 bar), the use of a multifunction valve from our product range is recommended. Otherwise the fitted ball cock (for recommendation, ( ↪ Chapter 5.4.1 'Hydraulic installation' on page 28 ) must be opened or the metering output must be released elsewhere.*

*To ensure an optimal suction performance, the stroke length should be set to 100 % and the maximum stroke frequency.*

*In the event that pump has no suction or insufficient suction, the correct connection must be checked.*



**CAUTION!**

Particular caution is required when handling chemical metering media!

Metering media may escape which may cause skin irritation, depending on their properties. Therefore, before venting, always observe the product datasheet of the metering medium to prevent any type of injury!

It is only possible to modify the stroke length setting when the pump is running.

1. ➤ When using a multifunction valve (see accessory range) for the venting, use the appropriate operating instructions.
2. ➤ When using a ball cock (or another venting device), place a suitable collection vessel below the venting pipe.
3. ➤ Open the ball cock or relieve pump on pressure side.
4. ➤ Ventilation can only take place if a non-pressurised metering line is used. In order to do this, set 3-way valve to bypass and relieve pump on pressure side.
5. ➤ Switch device on until material exits metering line free of bubbles.
6. ➤ Move 3-way valve to metering position.
7. ➤ Close the ball cock (if available/used).



*If no metering medium enters the metering pipe, repeat the venting.*



**CAUTION!**

The dosing pump may contain water residues from the factory test in the dosing head, which can lead to reactions with the used dosing chemistry!

## 6.4 Metering capacity calculation (volumetric measurement)

The specified metering capacities in metering pumps are always determined under ideal conditions (metering of water at 20 °C, short suction and metering pipes, rated back-pressure, no pressure-boosting valves in the metering line).

As these conditions never occur in practice, you are advised to determine the actual metering rate of the metering pump under prevailing local conditions (volumetric measurement).

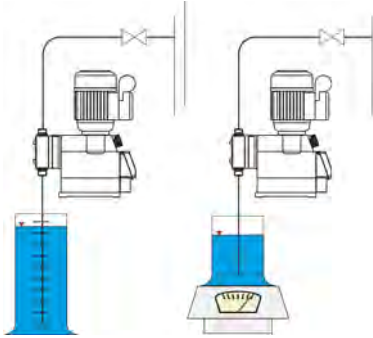


Fig. 7: Determining the dosing quantity (calibration)

1. ➤ Connect pump ready for operation on delivery side (operation-specific pipe length incl. all pressure-maintenance valves, injection valves etc. connected during normal operation)
2. ➤ Set the pump to the required metering rate  
( ↪ Chapter 6.2 'Setting the metering capacity (mechanical)' on page 38 ).
3. ➤ Fill a suitable measuring cylinder with the product to be metered and insert a suction pipe.
4. ➤ Run the pump for exactly 1 minute and measure the quantity sucked out of the measuring cylinder.  
⇒ The value calculated in l multiplied by 60 equals the actual metering rate in l/h.



*The volume of the measuring cylinder should be 1/50 of the required metering pump rate in litres/h.*

*During volumetric measurement, the position of the suction tube may not be changed.*

*The determined metering rate is only valid for the stroke length currently set.*

*Once the stroke length setting has been adjusted, the changed metering rate must be determined anew.*

## 7 Maintenance

- Personnel:
- Mechanic
  - Qualified electrician
  - Service personnel
  - Specialist



*The wear and spare parts belonging to the pump type can be identified using the pump key.*

*The pump key ( ↗ Chapter 10.7 'Pump keys' on page 58 ) is located on the type plate ( ↗ Chapter 10.2 'Device identification / nameplate' on page 54 ) of the pump.*

*Before any maintenance work is carried out, the pump-specific wear and spare parts should be ( ↗ Chapter 8 'Wearing parts and spare parts (standard version)' on page 47 ) are brought forward.*

***Important for all queries to the manufacturer is the correct indication of the name and pump type.***

***This is the only way to ensure a flawless and fast processing.***



### **DANGER!**

**Damage and injuries may occur if installation, maintenance or repair work is carried out incorrectly.**

Maintenance and repair work may only be performed by authorised and trained specialist personnel in compliance with current local regulations.

The safety regulations and required protective clothing (PPE) must be complied with when working with chemicals. Attention must be paid to the information included on the product data sheet of the dosing medium used.

#### **During or prior to maintenance and repair work:**

- Use only original spare parts.
- Depressurise the pressure line.
- Disconnect the dosing medium supply and clean the system thoroughly.
- Unplug the mains plug or disconnect all power sources, and secure against accidental re-activation!



### **CAUTION!**

Electrical repairs may only be carried out by qualified electricians in accordance with the applicable CE directives.

In addition the respective regulations of the countries as well as local EVU regulations are to be considered!!

When opening covers or removing parts, unless this is possible without tools, live parts may be exposed. Connections may also be live.

Before any adjustment, maintenance, repair or replacement of parts, the unit must be disconnected from all power sources when opening the unit is necessary.



**NOTICE!**

**Damage caused by using incorrect tools!**

Damage may occur as a result of using incorrect tools during assembly, maintenance or troubleshooting. **Only use the correct tools.**

**7.1 Maintenance table**

Interval	Maintenance work	Personnel
24 hours after commissioning or dosing head maintenance.	Tighten the dosing head screws (3 - 4 Nm).	Mechanic
Taglich.	Visual inspection Check tightness of connecting parts.	Mechanic Operator
	Visual inspection of the dosing lines.	Mechanic
1/2 Jahrlich.	Check suction and discharge lines for leakage-free connection.	Operator
	Check suction and discharge valves for contamination and tightness.	Mechanic
	Check the drain connection on the pump head (diaphragm rupture).	Operator Mechanic
	Check that the dosage is correct.	Operator
	Check the dosing head screws, tight fit, (tightening torque 3 - 4 Nm).	Operator

**The following inspections are recommended:**

- Suction pipes and pressure pipes for leak-free connections.
- Suction valve and pressure valve  
( ↪ *Chapter 7.2 'Replacement of Suction valve / Pressure valve' on page 43* ) for dirt and tightness.
- Discharge connection  
( ↪ *Chapter 5.2 'Setup' on page 27* , ↪ *Further information on page 27* on the pump head (for diaphragm breakage).
- Correct metering
- Metering head screws (stable seat, 6 ±1 Nm)  
( fester Sitz, 6 ±1 Nm ) ( ↪ *Chapter 8.1 'Exploded drawings / parts list type 00160, 00250 and type 00540' on page 48* , Fig. , Pos. 3 and ↪ *Chapter 8.2 'Exploded drawings type 00800 and 01200' on page 50* , ↪ *Further information on page 50* , Pos. 3)



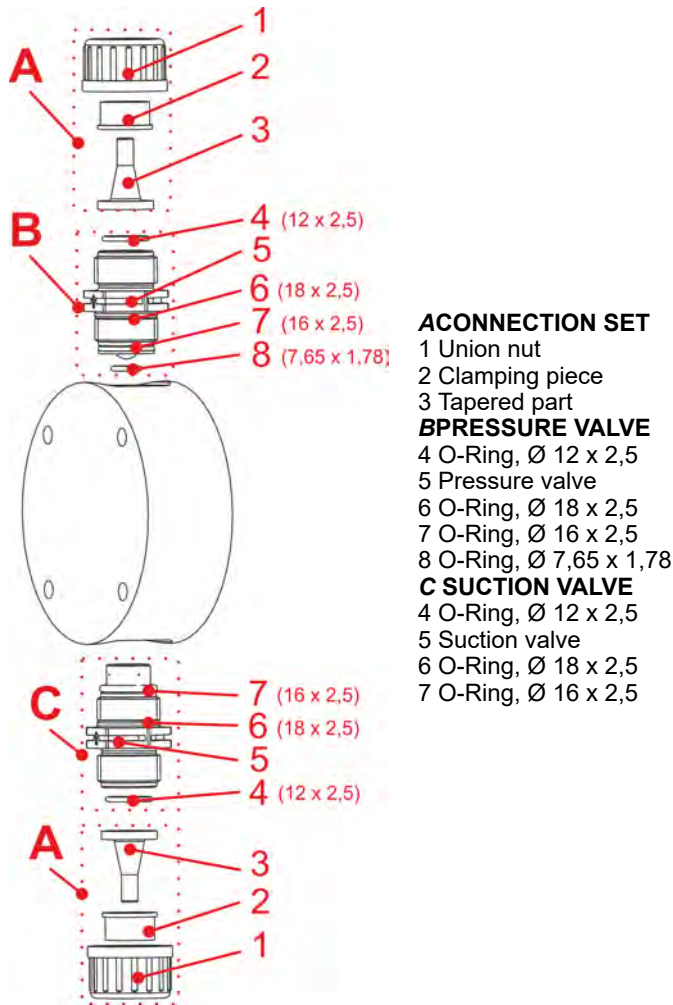
**The life of the diaphragm depends on the:**

- backpressure
- operating temperature
- metering medium

*It is recommended to inspect the diaphragm more frequently in extreme operating conditions or if abrasive substances are metered.*

**7.2 Replacement of Suction valve / Pressure valve**

**7.2.1 Type: 00160 - 00540**



**A CONNECTION SET**

- 1 Union nut
- 2 Clamping piece
- 3 Tapered part

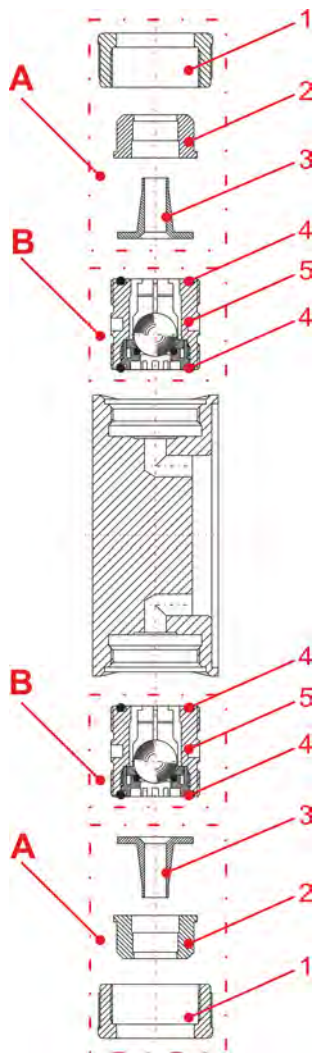
**B PRESSURE VALVE**

- 4 O-Ring, Ø 12 x 2,5
- 5 Pressure valve
- 6 O-Ring, Ø 18 x 2,5
- 7 O-Ring, Ø 16 x 2,5
- 8 O-Ring, Ø 7,65 x 1,78

**C SUCTION VALVE**

- 4 O-Ring, Ø 12 x 2,5
- 5 Suction valve
- 6 O-Ring, Ø 18 x 2,5
- 7 O-Ring, Ø 16 x 2,5

7.2.2 Type: 00800 - 01200



**A CONNECTION SET**

- 1 Union nut
- 2 Clamping piece
- 3 Tapered part

**B SUCTION-/ PRESSURE VALVE**

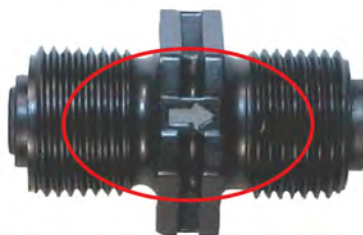
- 4 O-Ring, Ø 28 x 3,5
- 5 Suction-/Pressure valve

7.2.3 Install dosing valves in correct position



**WARNING!**

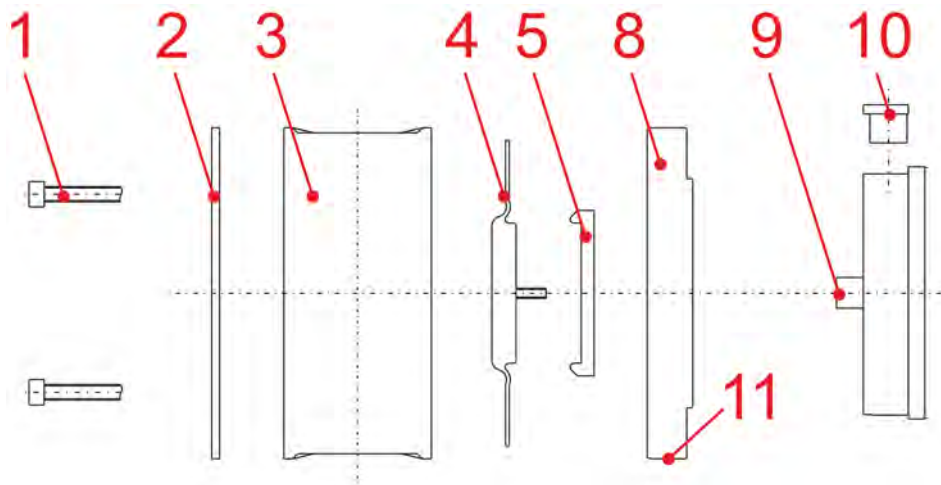
When inserting it, always ensure that the valves are inserted according to the flow direction!



On the suction valves and pressure valves, the flow direction is marked with an engraved arrow.

**7.3 Replacing the diaphragm and pump head**

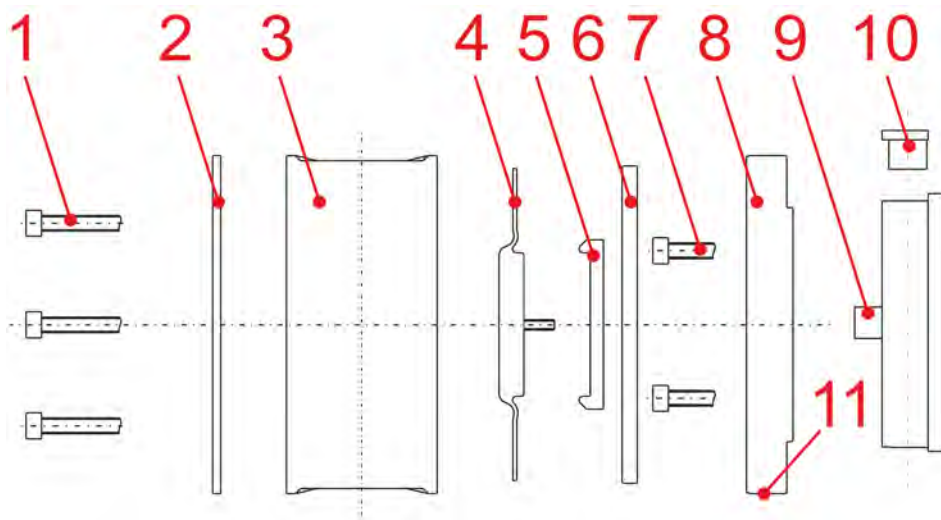
**7.3.1 Type 00160 - 00540**



*Fig. 8: Replacement diaphragm and pump head - Type 0016-00540*

- |                              |                      |
|------------------------------|----------------------|
| 1 Metering head screws (4 x) | 7 Screws             |
| 2 Cover plate                | 8 Intermediate piece |
| 3 Pump head                  | 9 Piston rod         |
| 4 Diaphragm                  | 10 Stopper           |
| 5 Supporting disk            | 11 Leakage hole      |
| 6 Sandwich plate             |                      |

**7.3.2 Type 00800 - 01200**



*Fig. 9: Replacement diaphragm and pump head - Type 00800 - 01200*

- |                              |                      |
|------------------------------|----------------------|
| 1 Metering head screws (6 x) | 7 Screws             |
| 2 Cover plate                | 8 Intermediate piece |
| 3 Pump head                  | 9 Piston rod         |
| 4 Diaphragm                  | 10 Stopper           |
| 5 Supporting disk            | 11 Leckagebohrung    |
| 6 Sandwich plate             |                      |



1. Loosen attachment screws (pos. 1).
2. Remove the cover plate (pos. 2) on the metering head (pos. 3).
3. Prise out stopper (pos. 10) with screwdriver.
4. Safeguard piston rod (pos. 9) from twisting with fork wrench SW 8.



*Diaphragm and intermediate piece may need to be twisted in order to get the piston rod wrench surface into the right position*

5. Twist out diaphragm (pos. 4), intermediate piece (pos. 8) and support disk (pos. 5).



*Ensure that the attachment holes are aligned when tightening the diaphragm and the intermediate piece.*



### CAUTION!

Only screw in the diaphragm by hand. (Do not use a tool!)

6. Remove fork wrench and turn diaphragm and intermediate piece as one unit until the housing holes are aligned, and leakage hole (pos. 11) points downwards.nach unten zeigt.
7. The metering head should be evenly diagonally tightened.



### CAUTION!

Torque of the metering head screws =  $6 \pm 1$  Nm.

After 24 hours check the torque of metering head screws.

## 8 Wearing parts and spare parts (standard version)



### NOTICE!

#### **Material damage by using incorrect tools!**

Material damage may arise by using incorrect tools during assembly, maintenance or troubleshooting. **Only use the correct tools.**



### CAUTION!

Independent conversions or changes are only permissible following consultation and with the approval of the manufacturer.

Original spare parts and accessories authorised by the manufacturer ensure safety.

**The use of other parts excludes liability for the consequences arising from this.**

#### **Safety measures taken by the operator**

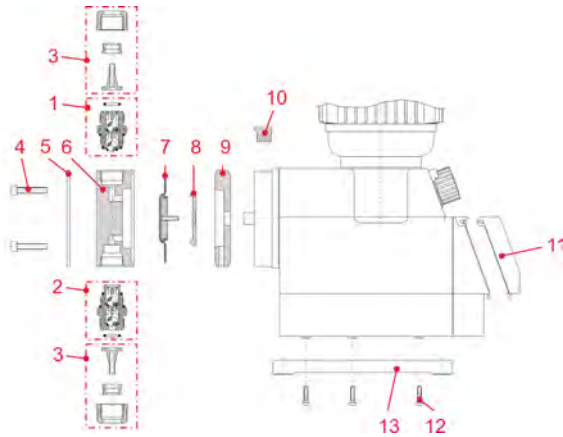
It is expressly up to the owner to train, monitor and instruct his operating and maintenance personnel so that they comply with all of the necessary safety measures.

**The frequency of inspections and controls must be complied with and documented.**



*EBS numbers are shown in brackets,  
 Chapter 1.3 'Article numbers / EBS-Article numbers' on page 6 .*

8.1 Exploded drawings / parts list type 00160, 00250 and type 00540



Pos.	Description	Type 00160	Type 00250	Type 00540
1	Pressure valve DRV PPFPE000 G 5/8-PP/FPM (Viton B)	249491 (10001565)		
	Pressure valve DRV PPEPKE000 G 5/8-PP/EPDM	249493 (10001658)		
	Pressure valve DRV PVFPE000 G 5/8-PVDF/FPM (Viton B)	249494 (10099740)		
	Pressure valve DRV PVEPKE000 G 5/8-PVDF/EPDM	249495 (on request)		
2	Suction valve SAV PPFPE000 G 5/8-PP/FPM (Viton B)	249471 (10001566)		
	Suction valve SAV PPEPKE000 G 5/8-PP/EPDM	249473 (10001659)		
	Suction valve SAV PVFPE000 G 5/8-PVDF/FPM (Viton B)	249474 (10005334)		
	Suction valve SAV PVEPKE000 G 5/8-PVDF/EPDM	249475 (on request)		
3	Connection set, PP, G 5/8 i – hose 6/12, 10/16 mm	249237 (10005459)		
	Connection set, PVDF, G 5/8 i – hose 6/12, 10/16 mm	249216 (10016089)		
4	Pump head screw	413031048 (on request)		
5	Proofing plate	34900138 (10002728)		
6	Pump head PP	34900102 (10002836)	34900103 (10000924)	34900104 (10001653)
	Pump head PVDF	34900175 (10003733)	34900176 (10003727)	34900177 (10001664)
7	Diaphragm	34900108 (10002241)	34900109 (10001977)	34900110 (10177448)
	Diaphragm	34900288 (on request)	34900289 (on request)	
8	Support Disk	34900131 (10003103)	34900113 (10006324)	34900145 (10002896)
9	Intermediate plate	34900132 (10003034)	34900115 (10017193)	34900133 (10002691)
10	Covering stopper	34900168 (10015859)		
11	Transparent cover	34800120 (10015884)		
12	Screw, B40 x 16	413071167 (10017157)		
13	Mounting plate	34900120 (10004471)		

### 8.1.1 Set of wearing parts (complete) type 00160, type 00250, type 00540

**Consisting of**

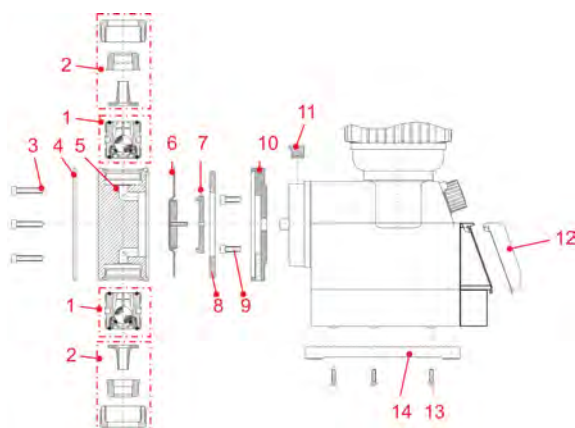
- 1 x suction valve
- 1 x pressure valve
- 2 x connection set for hose 6/12 mm
- 1 x diaphragms
- 1 x supporting ring

Description - Wearing part set EMP III	Article-no. (EBS No.)
00160 PFPKE	249106 (10201204)
00250 PFPKE	249111 (10201249)
00540 PFPKE	249112 (10200647)
00160 PPEPKE	249113 (on request)
00250 PPEPKE	249114 (on request)
00540 PPEPKE	249115 (10200646)
00160 PVFPKE	249116 (on request)
00250 PVFPKE	249117 (on request)
00540 PVFPKE	249118 (10011535)
00160 PVEPKE	249119 (on request)
00250 PVEPKE	249120 (on request)
00540 PVEPKE	249123 (on request)



Fig. 10: Order key

## 8.2 Exploded drawings type 00800 and 01200



Pos.	Description	Type 00800	Type 01200
1	Suction-/Pressure valve PP/FPM (Viton B) SDV PFPKE000 G1¼	249075 (10001904)	
	Suction-/Pressure valve PP/EPDM SDV PPEPKE000 G1¼	249055 (10037053)	
	Suction-/Pressure valve PVDF/FPM (Viton B) SDV PVFPKE000 G1¼	249074 (10005979)	
	Suction-/Pressure valve PVDF/EPDM SDV PVEPKE000 G1¼	249041 (10036969)	
2	Connection set, PP, G 1 ¼ i – hose 12/21 mm	249238 (10019500)	
	Connection set, PVDF, G1¼ i – hose 12/21 mm	249258 (10079635)	
3	Pump head screw	413031047 (10002860)	413031064 (on request)
4	Proofing plate	34900139 (10016684)	34900140 (10096543)
5	Pump head PP	34900105 (on request)	34900106 (10015861)
	Pump head PVDF	34900178 (10003757)	34900179 (10001755)
6	Diaphragm	34900111 (10001751)	34900112 (10001907)
7	Support Disk	34900149 (10015860)	34900151 (10096544)
8	Intermediate disk	34900136 (on request)	34900137 (on request)
9	Screw	413031042 (10020173)	
10	Intermediate plate	34900134 (10002230)	34900135 (10001966)
11	Covering stopper	34900168 (10015859)	
12	Transparent cover	34800120 (10015884)	
13	Screw, B40 x 16	413071167 (10017157)	
14	Mounting plate	34900120 (10004471)	

**8.2.1 Set of wearing parts (complete) 00800 and type 01200**

**Consisting of 1 piece each:**

- suction valve
- pressure valve
- connection set for hose 12/21 mm
- diaphragms
- supporting ring

Description - Wearing part set EMP III	Article-no.(EBS No.)
00800 PFPKE	249560 (on request)
01200 PFPKE	249561 (on request)
00800 PPEPKE	249562 (on request)
01200 PPEPKE	249563 (on request)
00800 PVFPKE	249564 (on request)
01200 PVFPKE	249565 (on request)
00800 PVEPKE	249566 (on request)
01200 PVEPKE	249567(on request)



Fig. 11: Order key

### 9 Operating faults

- Personnel:
- Operator
  - Qualified electrician
  - Mechanic
  - Service personnel



#### **NOTICE!**

##### **Damage caused by using incorrect tools!**

Damage may occur as a result of using incorrect tools during assembly, maintenance or troubleshooting. **Only use the correct tools.**



#### **DANGER!**

- The prescribed personal protective equipment (PPE) must be worn during all maintenance work. Pay particular attention to the product data sheet for the dosing chemical being used.
- Always rinse the metering head and depressurise the pressure line before carrying out any maintenance and repair work and before dosing dangerous media.



#### **DANGER!**

- Electrical repairs may only be carried out by qualified electricians in accordance with local regulations!
- Before any adjustment, maintenance work, repair work or exchange of parts, the device must be disconnected from all sources of power if opening of the device is necessary.
- Live parts may be exposed when opening covers or removing parts (apart from covers that can be opened or parts that can be removed without using tools). Connection points may also be live.



#### **DANGER!**

##### **Information about sending pumps to Customer Service.**

- Note that our Customer Service department will accept delivery only of parts and pumps that are clean, have been rinsed with water and are free from dosing agents.
- Always thoroughly clean all parts before returning parts and pumps.
- Please also pack the returned goods in a suitable bag to prevent residual moisture from leaking into the surrounding packaging.
- Together with the returned pump, please include a copy of the product data sheet for the dosing chemical being used so that our service employees can use the required PPE when working with the pump.



<b>Fault description</b>	<b>Cause</b>	<b>Remedy</b>
Metering pump does not work, green LED not showing	Incorrect voltage	Check power supply
Pump does not suck up despite bleeding and max. stroke setting	deposits, adhesions or drying-out of the valves	rinse the metering head through the suction tube, if necessary remove and clean or replace the valves
Metering head is leaking, medium is escaping from leaking connection	Metering head is loose	Tighten metering head screw diagonally
	Diaphragm ruptured	Replace diaphragm
Metering pump does not work, even though ON	pressure-/suction valve is leaking	Clean and rinse valve
	Metering volume setting too low	Increase stroke volume setting
	Metering valve clogged	Clean and rinse valve
	Metering back-pressure too high	Check metering and return lines



*Once the cause of the fault has been rectified, switch the mains off again and set the switch to "0" in order to cancel the fault alarm.*

## 10 Technical data

### 10.1 Packing

Data	Value	Unit
Weight (depending on pump design)	7,4 - 8,6	Kg



Due to the low weight, no special lifting gear is required during transport.



#### ENVIRONMENT!

##### Danger to the environment due to incorrect disposal!

Packaging materials are valuable raw materials and can in many cases be reused or sensibly processed and recycled.

Incorrect disposal of packaging materials may result in environmental hazards.

- Observe the locally applicable disposal regulations!
- Dispose of packaging materials in an environmentally friendly manner.
- If necessary, commission a specialist company with the disposal.

### 10.2 Device identification / nameplate

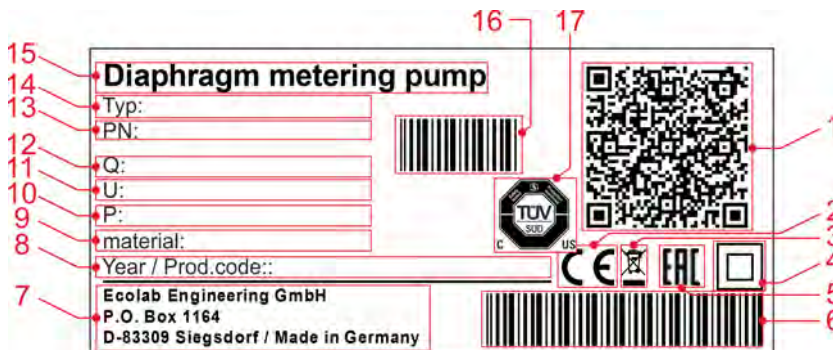


Fig. 12: Nameplate

- |   |  |
|---|--|
| 1 QR code for maintenance parts   | 9 Material pairings of the pump                |
| 2 CE marking  | 10 Power consumption                           |
| 3 Disposal regulation:<br>Product must not be disposed of with household waste! | 11 Voltage specification [V/Hz]                |
| 4 Protection class Marking Type 2   | 12 Q = Liter capacity [l/h]; p= Pressure [MPa] |
| 5 Eurasian Conformity   | 13 Order number                                |
| 6 Barcode with yearly production code   | 14 Device type                                 |
| 7 Manufacturer's address  | 15 Instrument designation                      |
| 8 Year production code  | 16 Barcode with order number                   |
|   | 17 TUV & UL Certification                      |

**10.3 General data – Standard pumps**

Description	Pump type 00160	Pump type 00250	Pump type 00540	Pump type 00800	Pump type 01200
Pump output [l/h]*/**	16	25	54	80	120
Max. metering backpressure [MPa (bar)]**	1 (10)			0,4 (4)	0,3 (3)
Max. permissible pre-pressure [bar]	0,8			0,6	
Number of strokes [1/min] at 50 Hz	122				
Metering quantity/stroke [cm <sup>3</sup> ]	2,1	3,4	7,3	10,8	16,1
Metering accuracy [ $\varnothing$ Chapter 10.9 'Delivery capacity depending on the backpressure and stroke setting' on page 59 ]	< $\pm$ 3%				
Max. conveyable viscosity [mPas]	200				
Permitted ambient temperature	5-40 °C				
Suction height [m] at 100 % stroke***	2				
Max. pre-pressure (suction side) [MPa (bar)]	0,05 (0,5)				
Noise level [dB(A)] in 1 m distance (according to DIN EN 12639/ EN ISO 9614-2)	48,0				
Recommended minimum diameter of suction/ pressure connector [ID mm]	6 mm PVC tube 6/12, 10/16			12 mm PVC tube 12/21	
Weight [kg]	7,4			8,6	

\* All data relate to water at 20 °C.

\*\* At mains power frequency 60 Hz, the delivery capacity increases by 20 %, while metering backpressure decreases 20 %.

\*\*\* Suction heights with clean, moistened valves at 100 % metering stroke and max. stroke frequency.


**DANGER!**

With reference to DIN EN 809 5.2.3, please be advised that the surface temperature of the motor may exceed 80°C under certain circumstances. Therefore, ensure that this area cannot be touched during operation!

**10.3.1 Deviant datas – Pumps in the “Higher Pressures (HP)” versions**

Description	Pump type 00160	Pump type 00250
Pump output [l/h]*	14,7	23,5
Max. metering backpressure [[MPa (bar)]	1,6 (16)	1,2 (12)
Metering quantity/stroke [cm <sup>3</sup> ]	1,98	3,15

\* all data relate to water at 20 °C.

### 10.4 Electrical data

Description		Pump type 00160	Pump type 00250	Pump type 00540	Pump type 00800	Pump type 01200
Supply voltage		230 V/50/60 Hz ± 10% (special voltages on request)				
max. power consumption IN	115V 50/60 Hz	1,6 / 1,8 A				
	<b>230V 50/60 Hz</b>	<b>0,8 / 0,9 A</b>				
	3PE 400V 50/60 Hz	0,48 / 0,43 A				
max. starting current IA (» IN * 3,3)	115V 50/60 Hz	5,3 A / 5,9 A				
	<b>230V 50/60 Hz</b>	<b>2,6 / 3,0 A</b>				
	3PE 400V 50/60 Hz	1,6 / 1,4 A				
Motor power	115V 50/60 Hz	0,09 kW				
	<b>230V 50/60 Hz</b>	<b>0,09 kW</b>				
	3PE 400V 50/60 Hz	0,09 kW				
Fuse rating	115 V	4 A				
	230 V	2 A				
Type of protection		IP 55				
Breaking capacity at circuit with 24 V	Empty report output	24 V 3 A AC/DC				
	stroke signal output	24 V 0,3 A DC				
Breaking capacity at circuit with 230 V	Empty report output	230 V / 3 A AC/DC				
	Empty report output stroke signal output	connection according to VDE is not permitted				

### 10.5 Materials

Pump-head: PP, optionally PVDF, stainless steel 1.4571  
 Diaphragm: PTFE-EPDM composite  
 Seals: FPM (Viton B), optionally EPDM, Kalrez  
 Valve-balls: Ceramic, optionally stainless steel 1.4401, PTFE  
 Valve-springs: Ceramics, optionally stainless steel 1.4401, PTFE  
 Housing: Thermoplastic polyester  
 Colour: Blue, RAL 5007



*Special versions available on request.*

**10.6 Dimensions**

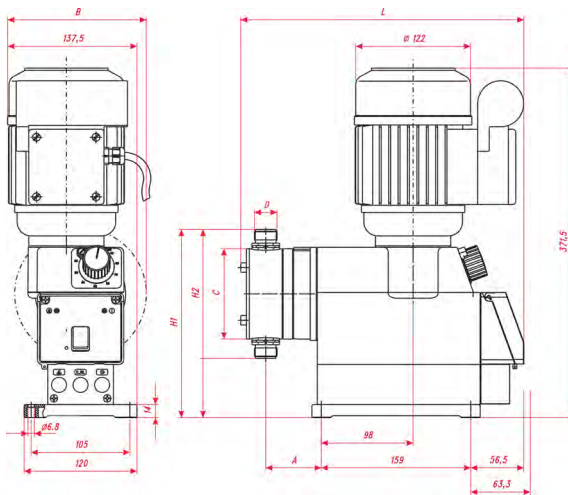


Fig. 13: Dimensions

capacity	measurement in mm						
type	A	B	C	L	H1	H2	D
00160	59	-	Ø 96	301	200	137	5/8"
00250	59	-	Ø 96	301	200	137	5/8"
00540	63	-	Ø 96	303	200	137	5/8"
00800	74,5	140	Ø 130	328	219,3	175,5	1 1/4"
01200	74,5	145	Ø 140	330	224,3	185,5	1 1/4"

### 10.7 Pump keys

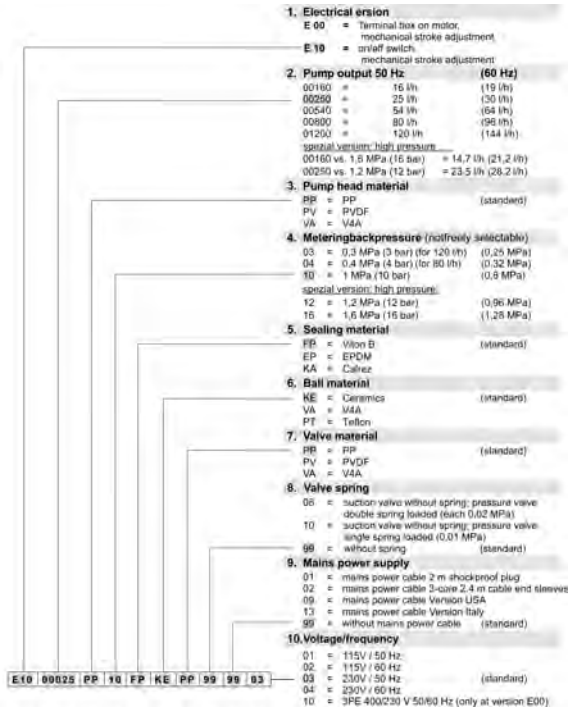


Fig. 14: Pump key 1

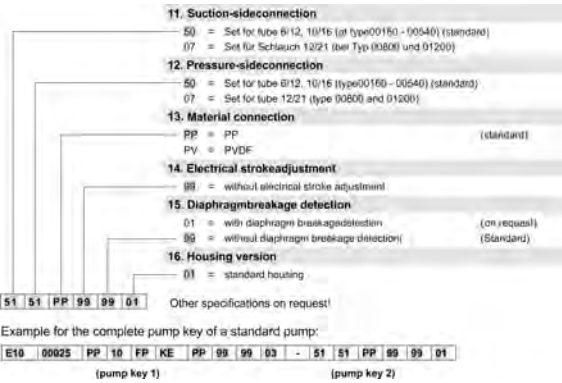


Fig. 15: Pump key 2

**10.8 Metering rates**

The reproducible metering precision is about +/- 3 % at a minimum 30 % stroke distance and under constant conditions.

Due to the characteristics of the pump, higher output can be produced until the operating temperature is reached.

**Precise metering can be achieved by taking the following points into consideration:**

- All metering capacity informations relates to measurements using water at 20°C, with a constant power supply and warmed-up pump.
- In order to obtain a high degree of metering precision with free flow, a pressure maintenance valve (or metering valve) should be used, in order to produce a constant counterpressure of at least 0,05 MPa (0,5 bar).
- If there is pre-pressure 0,1 MPa (1 bar) on the suction side, the pressure difference between the suction and the pressure sides must be at least 1 bar. The water column on the metering pump must be protected by an appropriate valve arrangement.



*A pressure control valve or a metering value is not an absolutely hermetically sealing shutoff device.*



**CAUTION!**

Metering stroke adjustment may only be performed with the pump running if the stroke adjusting screw is released.

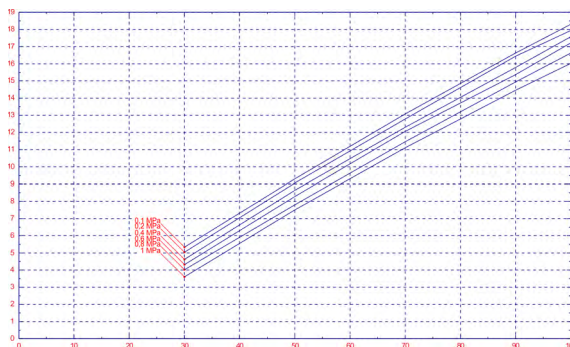
**10.9 Delivery capacity depending on the backpressure and stroke setting**



*Setting accuracy + 15 %–5 % of the nominal value; all data relate to water at 20 °C and comply with the notes in the operating instructions.*

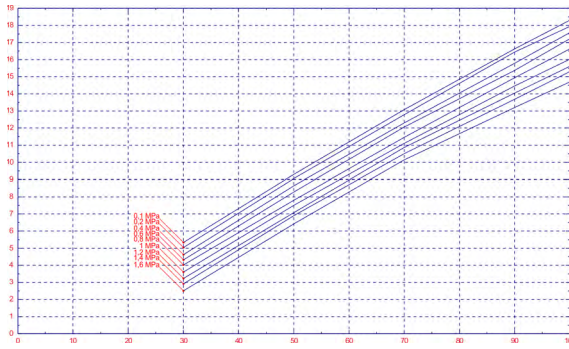
*The tender specifications are shown at a pump frequency of 50 Hz.*

**10.9.1 Delivery capacity type 00160 / 1 MPa (10 bar)**

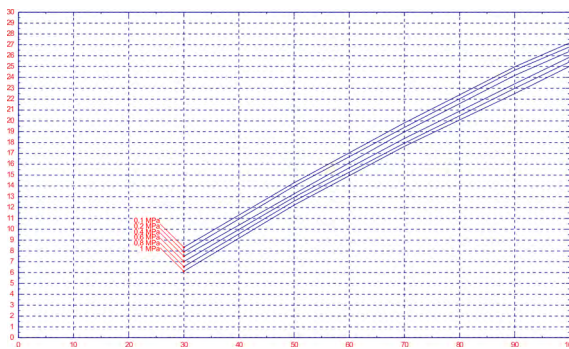




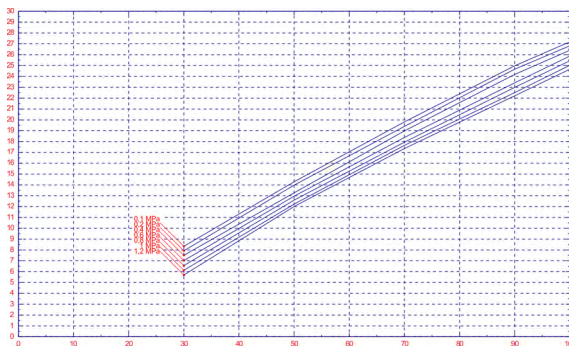
**10.9.2 Delivery capacity type 00160 / 1,6 MPa (16 bar) (special version: higher pressures)**



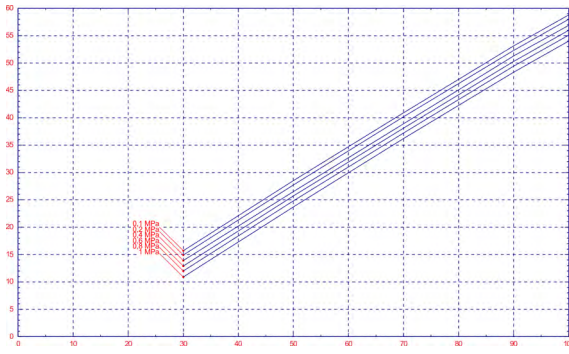
**10.9.3 Delivery capacity type 00250 / 1 MPa (10 bar)**



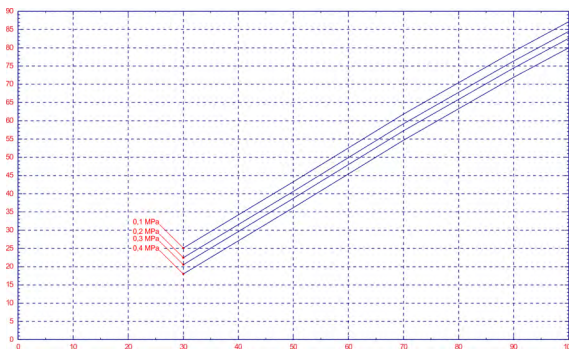
**10.9.4 Delivery capacity type 00250 / 1,2 MPa (12 bar) (special version: higher pressure)**



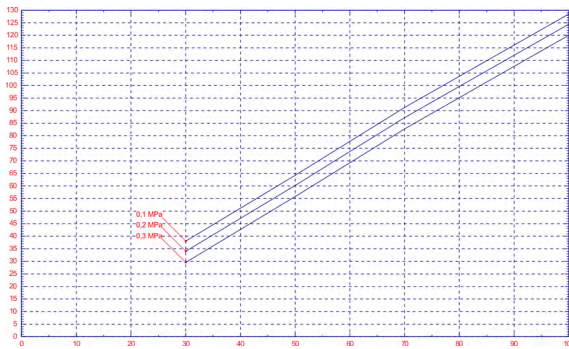
**10.9.5 Delivery capacity type 00540 / 1 MPa (10 bar)**



**10.9.6 Delivery capacity type 00800 / 0,4 MPa (4 bar)**



**10.9.7 Delivery capacity type 01200 / 0,3 MPa (3 bar)**



## 11 Decommissioning, dismantling, environmental protection

- Personnel:
- Operator
  - Mechanic
  - Service personnel
  - Specialist

**DANGER!**

**Risk of injury due to the disregard of the specified personal protective equipment (PPE)!**

For all disassembly work, please respect the use of the PSA which is specified on the product data sheet.

### 11.1 Decommissioning

**DANGER!**

The procedures described here may only be carried out by skilled personnel as described at the start of the chapter, this may only be done using PPE.

**To take the equipment out of operation, proceed as follows:**

1. ▶ Before carrying out any subsequent work, completely cut off the electrical supply first and secure it against unintentional switch-on.
2. ▶ Relieve internal pressure of the pump and line pressure in the metering system.
3. ▶ Drain off metering medium from the entire system without leaving any residue.
4. ▶ Drain and remove operating and auxiliary materials.
5. ▶ Remove the remaining processing materials and dispose of them in an environment-friendly way.

### 11.2 Dismantling

**DANGER!**

Dismantling may only be carried out by skilled personnel using PPE.

Before commencing dismantling, ensure that the device has been fully isolated from the power supply. Contact with live components can be fatal.

Activated electrical components can make uncontrolled movements and lead to serious injury.

Carefully rinse all components which come into contact with the product in order to remove chemical residue.

**WARNING!**

**Danger of injury in case of improper dismantling!**

Stored residual energy, components with sharp edges, points and corners, on and in the system, or on the required tools can cause injuries.



## NOTICE!

### Material damage by using incorrect tools!

Material damage may arise by using incorrect tools during assembly, maintenance or troubleshooting. **Only use the correct tools.**

#### The procedure for dismantling is as follows:

- Make sure you have sufficient space before starting all tasks.
- Drain operating fluids and consumables and remove the remaining processing materials; dispose of them in an environmentally-friendly way.
- Clean assemblies and components correctly, and dismantle taking prevailing local health and safety and environmental protection regulations into consideration.
- Always handle open, sharp-edged components carefully.
- Keep the workplace tidy and clean.  
Components and tools which are loosely stacked or left lying around can cause accidents.
- Depressurise the system and pressure line.
- Disassemble the components professionally.
- Bear the heavy weight of some components in mind. If required, use lifting gear.
- Support the components to avoid them falling or tipping.



## NOTICE!

If you are uncertain, it is imperative to contact the manufacturer.

## 11.3 Disposal and environmental protection



### ENVIRONMENT!

#### Risk of environmental damage due to incorrect disposal!

#### Incorrect disposal can be a threat to the environment.

- Electrical scrap, electronic components, lubricants and other operating fluids must be disposed of by approved waste disposal service providers
- If in doubt, contact your local authority, or an approved waste disposal service provider, for information on correct disposal.

All components are to be disposed of in accordance with prevailing local environmental regulations. Dispose of them accordingly, depending on the condition, existing regulations and with due regard for current requirements and criteria.

Prior to disposal, all parts which are in contact with media must be decontaminated. Oils, solvents, detergents and contaminated cleaning tools (brushes, cloths, etc.) must be disposed of in compliance with local requirements, in accordance with the prevailing waste code and with due attention to the notes contained in the manufacturers' safety data sheets.

**ENVIRONMENT!****Reduction or avoidance of waste from reusable raw materials**

Do not dispose of any components in the domestic waste. Take them instead to the appropriate collection points for recycling.

We would like to point out the need for compliance with the WEEE Directive 2012/19/EU, the aim and purpose of which is to reduce or avoid waste from recyclable raw materials. This directive requires member states of the EU to increase the collection rate of electronic waste so that it can be recycled.

**Recycle the dismantled components:**

- Scrap metals.
- Electrical waste and electronic components must be recycled.
- Recycle plastic elements.
- Dispose of all other components in line with their material characteristics.
- Hand in batteries at communal collection points or dispose of them through a specialist.

**12 Declaration of Conformity**

*Due to technical changes, it is possible that the 'Declaration of Conformity / CE Declaration' changes.*

*The latest 'Declaration of Conformity / CE Declaration' is therefore published on the Internet: To download the instructions, use the link below or scan the QR code.*

*[http://www.ecolab-engineering.de/fileadmin/download/bedienungsanleitungen/ce-konformitaetserklaerung/CE/CE\\_Elados\\_EMP\\_III.pdf](http://www.ecolab-engineering.de/fileadmin/download/bedienungsanleitungen/ce-konformitaetserklaerung/CE/CE_Elados_EMP_III.pdf)*



<b>D</b>	<b>GB</b>	<b>F</b>		
<b>Konformitätserklärung / Declaration of Conformity / Déclaration de Conformité</b>				
<table border="0"> <tr> <td style="vertical-align: top;">gemäß EG Richtlinie referring to EC Directive référant à la EC directive</td> <td style="vertical-align: top;">2006/42/EG, Anhang II 1A 2006/42/EC, Annex II 1A 2006/42/EC, Annexe II 1A</td> </tr> </table>			gemäß EG Richtlinie referring to EC Directive référant à la EC directive	2006/42/EG, Anhang II 1A 2006/42/EC, Annex II 1A 2006/42/EC, Annexe II 1A
gemäß EG Richtlinie referring to EC Directive référant à la EC directive	2006/42/EG, Anhang II 1A 2006/42/EC, Annex II 1A 2006/42/EC, Annexe II 1A			
ECOLAB Engineering GmbH Postfach 1164 D-83309 Siegsdorf				
Wir erklären hiermit, dass das folgende Produkt We herewith declare that the following product Nous déclarons que le produit suivant				
Beschreibung / description / description	Dosierpumpe Dosing pump Pompe doseuse			
Modell / model / modèle	Diaphragm Piston Pump ELADOS EMP III E0 - E60			
Typ / part no / type	149001 ... 149999			
Gültig ab / valid from / valable dès:	2022-06-01			
auf das sich diese Erklärung bezieht, der / den folgenden Norm(en) oder normativen Dokument(en) entspricht: to which this declaration relates is in conformity with the following standard(s) or other normative document(s): auquel se réfère cette déclaration est conforme à la (aux) norme(s) ou autre(s) document(s) normatif(s)				
ISO 12100:2010 EN 61010-1:2010 EN IEC 61000-6-2:2019 EN 61000-6-3:2007 + A1:2011 EN IEC 63000:2018 EN 809: 1998 + A1:2009 + AC: 2010				
gemäß den Bestimmungen der Richtlinie(n): following the provisions of directive(s): conformément aux dispositions de(s) directive(s):				
2006/42/EC 2014/30/EU 2011/65/EU				
Bevollmächtigter für die Zusammenstellung der technischen Unterlagen: Authorised person for compiling the technical file: Personne autorisée pour constituer le dossier technique:		Ecolab Engineering GmbH Postfach 1164 D-83309 Siegsdorf		
Ort und Datum der Ausstellung Place and date of issue Lieu et date	 M. Niederbichler Geschäftsführer Company Manager Directeur	 i.V. A. Ruppert Entwicklung und Konstruktion Research & Development Développement et la Construction		
83313 Siegsdorf, 2022-06-01				

Annex 1 to WI-EU-RDE-602 Rev. 0 / 2019-06-13

Fig. 16: CE-Konformitätserklärung







## Table des matières

<b>1</b>	<b>Généralités</b>	<b>4</b>
1.1	Remarques sur le mode d'emploi	4
1.1.1	Ouvrir les modes d'emploi avec le smartphone	5
1.2	Les droits d'auteur	6
1.3	Numéros d'article / Numéros EBS	6
1.4	Symboles, faits saillants et dénominations	6
1.5	Transport	8
1.6	Emballage	9
1.7	Stockage	10
1.8	Identification de l'appareil – plaque signalétique	10
1.9	Garantie	10
1.10	Fabricant	11
<b>2</b>	<b>Sécurité</b>	<b>12</b>
2.1	Sécurité générale	12
2.2	Utilisation conforme	12
2.2.1	Applications incorrectes raisonnablement prévisibles	13
2.2.2	Transformation à l'initiative de l'exploitant et fabrication de pièces de rechange	14
2.3	Durée de vie	14
2.4	Mesures de sécurité prises par l'exploitant	14
2.5	Besoins en effectifs	15
2.6	Équipement de protection individuelle (EPI)	16
2.7	Explication des symboles de sécurité utilisés	16
2.7.1	Équipement de protection individuelle - EPI	16
2.7.2	Informations générales sur les dangers	17
2.7.3	Mesures de protection de l'environnement	20
2.8	Obligations de l'exploitant	20
2.9	Travaux d'installation, d'entretien et de réparation	21
<b>3</b>	<b>Contenu de la livraison</b>	<b>22</b>
<b>4</b>	<b>Description du fonctionnement</b>	<b>23</b>
4.1	Fonctions mécaniques	23
4.2	Fonctions électroniques	24
<b>5</b>	<b>Structure / Schéma de montage</b>	<b>25</b>
5.1	Généralités et sécurité	25
5.2	Structure	27
5.2.1	Modèles électroniques	27
5.3	Montage	28
5.3.1	Schéma de montage	28
5.4	Installation de l'appareil	28
5.4.1	Installation hydraulique	28
5.4.2	Installation d'électrique	33
<b>6</b>	<b>Mise en service</b>	<b>35</b>
6.1	Allumer et éteindre la pompe	35
6.1.1	EMP III, type E 00	35
6.1.2	EMP III, Typ E 10	37

6.2	Réglage de la capacité de dosage (mécanique) .....	38
6.3	Purge de la pompe doseuse .....	39
6.4	Calcul de la quantité de dosage (jaugeage) .....	40
<b>7</b>	<b>Maintenance .....</b>	<b>41</b>
7.1	Tableau de maintenance .....	42
7.2	Remplacement de la soupape d'aspiration/de pression et des cartouches ...	44
7.2.1	Type : 00160 - 00540 .....	44
7.2.2	Type: 00800 - 01200 .....	45
7.2.3	Monter les vannes de dosage en position correcte .....	45
7.3	Remplacement de la membrane et de la tête de pompe .....	46
7.3.1	Type 00160 - 00540 .....	46
7.3.2	Type 00800 - 01200 .....	46
<b>8</b>	<b>Pièces d'usure et pièces détachées (modèle standard) .....</b>	<b>48</b>
8.1	Dessin / liste de pièces type 00160, 00250 et 00540 .....	49
8.1.1	Kit de pièces d'usure complet type 00160, type 00250, type 00540 .....	50
8.2	Dessins en explosé, type 00800 et type 01200 .....	51
8.2.1	Kit de pièces d'usure complet, type 00800 et type 01200 .....	52
<b>9</b>	<b>Défauts de service .....</b>	<b>53</b>
<b>10</b>	<b>Données techniques .....</b>	<b>55</b>
10.1	Emballage .....	55
10.2	Identification de l'appareil / plaque signalétique .....	55
10.3	Données généralés – standard pompe .....	56
10.3.1	Dérivation données généralés - Pompes de la version « pressions plus élevées (HP) .....	56
10.4	Données électrique .....	57
10.5	Matériau .....	57
10.6	Dimensions .....	58
10.7	Codes de pompes .....	59
10.8	Performances de dosage .....	60
10.9	Performances de débit en fonction de la contre-pression et du réglage de course .....	60
10.9.1	Performance de débit – type 00160 / 1 MPa (10 bar) .....	60
10.9.2	Performance de débit – type 00160 / 1,6 MPa (16 bar) (version spéciale : pressions plus élevées) .....	61
10.9.3	Performance de débit – type 00250 / 1 MPa (10 bar) .....	61
10.9.4	Performance de débit – type 00250 / 1,2 MPa (12 bar) (version spéciale : pressions plus élevées) .....	61
10.9.5	Performance de débit – type 00540 / 1 MPa (10 bar) .....	62
10.9.6	Performance de débit – type 00800 / 0,4 MPa (4 bar) .....	62
10.9.7	Performance de débit – type 01200 / 0,3 MPa (3 bar) .....	62
<b>11</b>	<b>Démantèlement, démantèlement, protection de l'environnement .....</b>	<b>63</b>
11.1	Mise hors service .....	63
11.2	Démontage .....	64
11.3	Mise au rebut et protection de l'environnement .....	65
<b>12</b>	<b>Déclaration de conformité .....</b>	<b>66</b>

# 1 Généralités

## 1.1 Remarques sur le mode d'emploi



### ATTENTION !

#### Observer les instructions !

**Avant le début de toute intervention sur l'installation ou avant l'utilisation des appareils ou des machines, il est impératif de lire et d'assimiler la présente notice. Toujours observer en outre l'ensemble des notices fournies se rapportant au produit !**

Toutes les notices peuvent également être téléchargées si l'original venait à être égaré. Vous avez ainsi également toujours la possibilité d'obtenir la version la plus récente des notices.

Pour télécharger les notices techniques sur une tablette ou un smartphone, vous pouvez utiliser le code QR qui figure ci-après.

#### Observer en particulier les consignes suivantes :

- Avant le début de toute opération, le personnel doit avoir lu attentivement et compris l'ensemble des notices se rapportant au produit. Le respect de toutes les consignes de sécurité et instructions figurant dans les notices est un préalable indispensable à un travail sans risque.
- Les illustrations figurant dans la présente notice servent à faciliter la compréhension et peuvent diverger de l'exécution réelle.
- La notice doit toujours être à disposition des opérateurs et du personnel de maintenance. À cet effet, conserver toutes les notices à titre de référence pour le fonctionnement et l'entretien du matériel.
- En cas de revente, les notices techniques doivent toujours accompagner le matériel.
- Avant de procéder à l'installation, à la mise en service et à tous travaux de maintenance ou de réparation, il est impératif de lire, de comprendre et d'observer les chapitres pertinents des notices techniques.



### **NOTICE TECHNIQUE ORIGINALE**

***La version allemande de la présente notice constitue la version originale de la notice technique, laquelle est légalement pertinente.  
Toutes les autres langues sont des traductions.***



### **Ce mode d'emploi fait partie de la livraison de cette pompe !**




Ce manuel peut également être téléchargé si vous avez égaré l'original. De plus, vous avez la possibilité d'obtenir toujours la dernière version du manuel.


Si vous souhaitez télécharger le manuel avec une tablette ou un smartphone, vous pouvez utiliser le code QR indiqué ci-dessous.



**Le mode d'emploi le plus récent et le plus complet est disponible sur Internet:**  
[https://www.ecolab-engineering.de/fileadmin/download/bedienungsanleitungen/dosiertchnik/Dosierpumpen/417102233\\_EMP\\_III\\_E00\\_E10.pdf](https://www.ecolab-engineering.de/fileadmin/download/bedienungsanleitungen/dosiertchnik/Dosierpumpen/417102233_EMP_III_E00_E10.pdf)

### 1.1.1 Ouvrir les modes d'emploi avec le smartphone




Avec l'application « **DocuApp** » d'Ecolab  vous pouvez utiliser un smartphone (Android  et IOS ) pour avoir accès à tous les modes d'emploi, catalogues, certificats et déclarations de conformité CE publiés par Ecolab Engineering.




Les documents accessibles dans « **DocuApp** »  sont toujours mis à jour et les nouvelles versions sont immédiatement affichées.




*Ce qui suit décrit l'installation d' « **Ecolab DocuApp** »  pour « Android »  et les systèmes « IOS (Apple) » . Pour plus d'informations sur l'Ecolab DocuApp, un manuel d'utilisation séparé (Art. n° 417102298) est disponible.*




#### 1.1.1.1 Installation de l'application « **Ecolab DocuApp** » pour Android




Sur les smartphones Android , vous trouverez l'application « **Ecolab DocuApp** »  dans le « Google Play Store » .

1. ➤ Ouvrez le « Google Play Store »  sur votre smartphone / tablette.
2. ➤ Introduisez le nom « **Ecolab DocuAPP** » dans le champ de recherche.
3. ➤ Veuillez sélectionner  l'application « **Ecolab DocuApp** » au moyen du mot de recherche **Ecolab DocuAPP** en combinaison avec ce symbole.
4. ➤ Appuyez sur le bouton *[installer]*.  
⇒ L'application « **Ecolab DocuApp** »  est installée.

Sur un ordinateur ou un navigateur web, l'application « **Ecolab DocuApp** »  peut être exécutée à travers le lien suivant : <https://play.google.com/store/apps/details?id=ecolab.docuApp>

#### 1.1.1.2 Installation de l'application « **DocuApp** » pour IOS (Apple)

Sur les smartphones IOS , vous trouverez l'application « **Ecolab DocuApp** »  dans le "« APP Store » .

1. ➤ Ouvrez le « APP Store »  sur votre smartphone / tablette.
2. ➤ Sélectionnez la fonction de recherche.
3. ➤ Introduisez le nom « **Ecolab DocuAPP** » dans le champ de recherche.
4. ➤ Veuillez sélectionner l'application « **Ecolab DocuApp** » au moyen du mot de recherche **Ecolab DocuAPP** en combinaison avec le symbole .
5. ➤ Appuyez sur le bouton *[installer]*.  
⇒ L'application « **Ecolab DocuApp** »  est installée.

## 1.2 Les droits d'auteur

**La présente notice est protégée par la loi sur le copyright.**

La cession de la présente notice à des tiers, les reproductions de toute sorte et sous toute forme, même d'extraits, ainsi que l'utilisation et/ou la communication du contenu sans autorisation écrite de Ecolab Engineering (dénommé ci-après « fabricant ») sont interdites, sauf à des fins internes. Les contrevenants seront passibles d'une condamnation au versement de dommages et intérêts.

Le fabricant se réserve le droit de faire valoir toute exigence supplémentaire.

**Le copyright est détenu pas le fabricant: © Ecolab Engineering GmbH**

## 1.3 Numéros d'article / Numéros EBS



*La présente notice d'utilisation peut indiquer non seulement les numéros d'article mais aussi les numéros EBS. Les numéros EBS sont les numéros de référence internes d'Ecolab utilisés « à l'intérieur de l'entreprise ».*

## 1.4 Symboles, faits saillants et dénombremments

### **Symboles, consignes de sécurité**

Les consignes de sécurité de la présente notice sont représentées par des symboles. Les consignes de sécurité sont introduites par des termes de signalisation exprimant le niveau de danger.



#### **DANGER !**

La combinaison de ce symbole et de ce terme de signalisation indique une situation de danger imminent qui, si elle n'est pas évitée, peut entraîner la mort ou des blessures graves.



#### **AVERTISSEMENT !**

La combinaison de ce symbole et de ce terme de signalisation indique une situation de danger potentiel qui, si elle n'est pas évitée, peut entraîner la mort ou des blessures graves.



#### **ATTENTION !**

La combinaison de ce symbole et de ce terme de signalisation indique une situation de danger potentiel qui, si elle n'est pas évitée, peut entraîner des blessures mineures ou légères.



#### **REMARQUE !**

La combinaison de ce symbole et de ce terme de signalisation indique une situation de danger potentiel qui, si elle n'est pas évitée, peut entraîner des dégâts matériels.



**ENVIRONNEMENT !**

La combinaison de ce symbole et de ce terme de signalisation indique des dangers potentiels pour l'environnement.

**Consignes de sécurité et instructions**

Certaines consignes de sécurité peuvent faire référence à des instructions bien précises. Ces consignes de sécurité sont incluses dans les instructions afin de ne pas entraver la lisibilité du contenu lors de l'exécution de l'action. Les termes de signalisation décrits ci-dessus sont utilisés.

**Exemple :**

1. ➤ Desserrer la vis.

2. ➤



**ATTENTION !**

**Risque de pincement avec le couvercle.**

Fermer le couvercle prudemment.

3. ➤ Serrer la vis.



**Conseils et recommandations**

*Ce symbole indique des conseils et recommandations utiles ainsi que des informations nécessaires à un fonctionnement efficace et sans défaillance.*

**Autres marquages**

Pour mettre en valeur les instructions, les résultats, les énumérations, les renvois et d'autres éléments, les marquages suivants sont utilisés dans la présente notice :

Marquage	Explication
1., 2., 3. ... ➤	Instructions pas à pas
⇒	Résultats des étapes des instructions
↪	Renvois aux sections de la présente notice et aux autres documentations
■	Énumérations sans ordre préétabli
[Boutons]	Commandes (par exemple boutons, interrupteurs), éléments d'affichage (par exemple feux de signalisation)
« Affichage »	Éléments de l'écran (par exemple boutons, attribution des touches de fonction)

## 1.5 Transport

Les dimensions de l'emballage et le poids figurent au chapitre « Caractéristiques techniques ».

### Transport non conforme



#### REMARQUE !

##### Dommmages dus à un transport non conforme

Des colis peuvent tomber ou se renverser si le transport est non conforme. Ceci peut causer des dommages matériels d'un montant considérable.

- Procéder avec précaution lors du déchargement des colis à leur arrivée et pendant le transport interne et respecter les symboles et les indications figurant sur l'emballage.
- N'utiliser que les points d'élingage prévus à cet effet.
- Retirer les emballages uniquement avant de procéder à l'installation.



#### DANGER !

##### Danger lié à la mise en service d'un matériel endommagé lors de son transport.

Il est interdit de procéder à l'installation ou à la mise en service de l'appareil si des dommages dus au transport sont constatés lors du déballage.

Suite à l'installation ou à la mise en service un appareil endommagé, des défauts incontrôlables peuvent apparaître, lesquels peuvent causer des dommages irréversibles au personnel ou à la pompe lors de l'utilisation de produits à doser agressifs.

### Examen après transport



#### REMARQUE !

Vérifier le caractère complet de la livraison et l'absence de dommages dus au transport.

### Si des dommages dus au transport sont visibles de l'extérieur, procéder comme suit :

- Ne pas accepter la livraison ou l'accepter uniquement sous réserves.
- Noter l'étendue des dommages sur les documents de transport (bon de livraison) du transporteur.
- Déclencher une réclamation.



*Dès détection des défauts, formuler immédiatement une réclamation !  
Les demandes en dommages et intérêts sont valables uniquement dans les délais de réclamation en vigueur.*

**1.6 Emballage**

Les différentes unités d'emballage doivent être emballées conformément aux conditions transport prévues.

Des matériaux écologiques sont exclusivement utilisés pour l'emballage. L'emballage doit protéger jusqu'au montage les différents éléments des dommages dus au transport, de la corrosion et d'autres détériorations.

Ne pas détruire l'emballage et le retirer uniquement avant de procéder au montage.



**ENVIRONNEMENT !**

**Risque pour l'environnement en cas d'élimination incorrecte des déchets!**

Les matériaux d'emballage sont des matières premières précieuses pouvant être réutilisées ou traitées et recyclées dans de nombreux cas.

Une élimination incorrecte des matériaux d'emballage peut porter préjudice à l'environnement.

- Respecter les prescriptions locales relatives au traitement des déchets.
- Éliminer les matériaux d'emballage dans le respect de l'environnement.
- Le cas échéant, confier le traitement des déchets à une entreprise spécialisée.

**Symboles possibles sur l'emballage**

Symbole	Désignation	Description
	<b>Vers le haut</b>	Les flèches indiquent le haut de l'unité d'emballage. Elles doivent toujours être orientées vers le haut sinon le contenu risque d'être endommagé.
	<b>Fragile</b>	Le contenu des unités d'emballage est fragile ou cassable. Manipuler l'unité d'emballage avec précaution, ne pas faire tomber et éviter tout choc.
	<b>Protéger de l'humidité</b>	Stocker les unités d'emballage au sec, à l'abri de l'humidité.
	<b>Composants électroniques</b>	Composants électroniques dans l'unité d'emballage.
	<b>Froid</b>	Protéger du froid les unités d'emballage.
	<b>Empilement</b>	Charger l'unité d'emballage d'autres unités d'emballage identiques jusqu'à la quantité maximale indiquée. Respecter l'empilement exact.
	<b>Symbole IPPC</b>	Symbole international : Statut de traitement de l'emballage en bois <ul style="list-style-type: none"> <li>■ DE code pays (par ex. Allemagne)</li> <li>■ NW code région (par ex. NW pour Rhénanie du Nord-Westphalie)</li> <li>■ 49XXX n° d'agrément du fournisseur de bois</li> <li>■ HAT Heat Treatment (traitement thermique)</li> <li>■ MB bromure de méthyle (traitement par gaz)</li> <li>■ DB debarked (écorcé)</li> </ul>



## 1.7 Stockage



*Le cas échéant, des indications de stockage allant au-delà des exigences mentionnées ici figurent sur les colis. Celles-ci sont à respecter en conséquence.*

- Ne pas entreposer à l'air libre.
- Stocker à l'abri de l'humidité et de la poussière.
- Ne pas exposer à un milieu agressif.
- Protéger du soleil.
- Éviter les secousses mécaniques.
- Température de stockage : +5 à 40 °C maxi.
- Humidité relative de l'air : 80 % maxi.
- Si le stockage dure plus de 3 mois, contrôler régulièrement l'état général de toutes les pièces et de l'emballage. Si nécessaire, remettre en état ou remplacer les pièces ou l'emballage.

## 1.8 Identification de l'appareil – plaque signalétique



*Les informations concernant l'identification de l'appareil sur la plaque signalétique figurent au chapitre « Caractéristiques techniques ». Pour toute demande de renseignements, il est important de nous communiquer la désignation et le type de l'appareil. C'est la condition sine qua non pour un traitement rapide et efficace des demandes.*

## 1.9 Garantie

**Le fabricant ne garantit la sécurité de fonctionnement, la fiabilité et les performances de l'appareil que dans les conditions suivantes :**

- Le montage, le raccordement, le réglage, la maintenance et les réparations sont effectués par un personnel qualifié et autorisé à l'aide de la notice d'utilisation et de tous les documents fournis.
- Nos produits sont utilisés conformément aux spécifications de la notice d'utilisation.
- Pour les réparations, seules des pièces de rechange d'origine sont utilisées.



*Nos produits sont montés, testés et certifiés CE, conformément aux normes et directives actuellement en vigueur. Nos produits ont quitté l'usine dans un état de sécurité technique irréprochable. Afin de conserver cet état et d'assurer un fonctionnement sans risque, l'utilisateur doit respecter l'ensemble des consignes et mises en garde, recommandations de maintenance, etc., contenues dans cette notice d'utilisation ou apposées sur le produit.*

***Pour le reste, les conditions générales de garantie et de service du fabricant sont applicables.***

**1.10 Fabricant**

**Ecolab Engineering GmbH**

Raiffeisenstraße 7

**D-83313 Siegsdorf**

Tél. (+49) 86 62 / 61 0

Fax (+49) 86 62 / 61 166

Adresse électronique : [engineering-mailbox@ecolab.com](mailto:engineering-mailbox@ecolab.com)

<http://www.ecolab-engineering.com>



## 2 Sécurité

### 2.1 Sécurité générale

**DANGER !**

Lorsqu'on peut considérer que le fonctionnement sans danger n'est plus possible, l'appareil doit être immédiatement mis hors service et protégé contre toute remise en service intempestive.

**C'est le cas lorsque l'installation ou un composant de l'installation:**

- présente des dommages visibles,
- semble ne plus fonctionner correctement,
- a subi un stockage prolongé dans des conditions défavorables (effectuer un contrôle de fonctionnement).

**Les consignes suivantes doivent toujours être observées en ce qui concerne les interventions sur l'appareil:**

- Avant toute intervention sur les pièces électriques, isoler l'alimentation électrique et prendre des mesures pour empêcher toute remise en circuit intempestive.
- Respecter les dispositions de sécurité et porter les vêtements de protection prescrits pour la manipulation de produits chimiques.
- Les consignes figurant dans la fiche technique du produit à doser doivent être respectées.
- L'appareil ne peut être exploité qu'à la tension d'alimentation et à la tension de commande indiquées dans les caractéristiques techniques.

### 2.2 Utilisation conforme

**AVERTISSEMENT !**

**Les éléments suivants comptent en particulier au rang des points à respecter pour une utilisation conforme :**

- Uniquement des produits chimiques liquides et validés.
- Selon la version du matériau, le système de dosage est conçu pour les produits acides et alcalins.
- La plage d'application de la température, la température ambiante admissible et la température maximale du fluide ne sont autorisées que dans les "caractéristiques techniques".
- La contre-pression ne doit pas dépasser 1 MPa (10 bar) selon DIN EN 809.
- La tension de service doit uniquement être déterminée comme indiqué dans les "caractéristiques techniques".
- La pompe a été développée, conçue et construite pour un usage industriel et commercial. L'utilisation privée est exclue !

**Toute utilisation s'écartant ou différant de l'utilisation conforme est à considérer comme une utilisation erronée.**

L'utilisation conforme signifie également le respect de toutes les instructions de manipulation et d'exploitation ainsi que de toutes les conditions de maintenance et de réparation prescrites par le fabricant.

**AVERTISSEMENT !****Danger en cas d'utilisation erronée !****Une utilisation incorrecte peut entraîner des situations dangereuses :**

- N'utilisez jamais d'autres produits que le produit spécifié pour le dosage.
- Ne jamais modifier les spécifications de dosage du produit au-delà de la plage tolérable.
- Ne jamais utiliser le système dans des zones à risque d'explosion.
- Les travaux d'installation, d'entretien et de réparation doivent uniquement être réalisés par des personnes qualifiées.
- Pour tous les travaux d'installation, d'entretien et de réparation, porter les équipements de protection individuelle (EPI) prescrits.

**2.2.1 Applications incorrectes raisonnablement prévisibles**

Pour la garantie de fonctionnement, nous renvoyons ici à la manipulation de la pompe, en particulier aux points qui auraient pu entraîner une application incorrecte raisonnablement prévisible conformément à l'analyse des risques du fabricant.

- Utilisation incorrecte des variantes (par ex. mauvais matériaux d'étanchéité, matériaux inadaptés pour la partie supérieure de la pompe).
- Fonctionnement avec des alimentations électriques incorrectes.
- Contre-pressions trop élevées.
- Températures ambiantes trop élevées.
- Température de produit trop élevée.
- Accessoires non compatibles.
- Conduites de dosage inappropriées.
- Sections de conduite trop faibles.
- Températures ambiantes ou températures de produit non admissibles.
- Viscosités trop élevées.
- Fonctionnement en zones Ex.
- Utilisation de produits à doser non appropriés.

## 2.2.2 Transformation à l'initiative de l'exploitant et fabrication de pièces de rechange



### ATTENTION !

Les changements ou modifications de l'installation sont interdits sans autorisation écrite préalable par Ecolab Engineering GmbH et entraînent la perte des droits de garantie. En aucun cas, des changements ou modifications doivent être effectués sur les circuits électriques, les circuits hydrauliques ou les dispositifs de sécurité de l'installation sans l'autorisation écrite préalable par Ecolab Engineering GmbH.

Les transformations ou modifications non autorisées sont uniquement autorisées après autorisation préalable et requièrent l'accord du fabricant.

Les pièces de rechange d'origine et les accessoires autorisés par le fabricant augmentent la sécurité. L'utilisation d'autres pièces exonère le fabricant de toute responsabilité vis-à-vis des conséquences qui pourraient en découler.

Nous attirons votre attention sur le fait que lors de transformations ultérieures, la conformité CE doit être réévaluée et déclarée à nouveau !



### ATTENTION !

Les transformations ou modifications à l'initiative de l'exploitant ne sont admises qu'après consultation et autorisation du fabricant.

Les pièces de rechange d'origine et les accessoires autorisés par le fabricant jouent un rôle en matière de sécurité.

**L'utilisation d'autres pièces exonère le fabricant de toute responsabilité vis-à-vis des conséquences qui pourraient en découler.**

## 2.3 Durée de vie

Sous réserve d'interventions de maintenance dûment effectuées (examens visuels et de fonctionnement, remplacement des pièces d'usure, etc.), la durée de vie est d'au moins 2 ans.

Ensuite, une révision est nécessaire et, dans certains cas également, une remise en état générale effectuée par le fabricant.

## 2.4 Mesures de sécurité prises par l'exploitant

L'attention de l'exploitant est attirée sur le fait qu'il doit former et initier ses opérateurs et techniciens de maintenance au respect de toutes les mesures de sécurité nécessaires ainsi que les surveiller.

**La fréquence des inspections et des mesures de contrôle doit être respectée et documentée.**

## 2.5 Besoins en effectifs

### Qualifications



#### **DANGER !**

#### **Risque de blessures en cas de qualification insuffisante du personnel !**

Si un personnel non qualifié exécute des travaux ou se trouve en zone dangereuse, il provoque des dangers pouvant entraîner des blessures graves et des dommages matériels considérables.

- Toutes les tâches doivent être exécutées par un personnel qualifié à cette fin.
- Éloigner le personnel non qualifié des zones dangereuses.



#### **REMARQUE !**

Le personnel ne doit comprendre que des personnes dont on est sûr qu'elles exécutent leur travail correctement. Sont exclues les personnes dont la capacité de réaction est altérée par des drogues, de l'alcool ou des médicaments. Veiller dans le choix du personnel aux dispositions d'âge et professionnelles en vigueur localement.

#### **Mécanicien**

Le mécanicien est formé au domaine d'activité spécifique dans lequel il travaille et connaît les normes et dispositions pertinentes. Étant donné sa formation technique et son expérience, le mécanicien peut effectuer des travaux au niveau des installations pneumatiques et hydrauliques et reconnaître et éviter des dangers par lui-même.

#### **Opérateur**


L'opérateur a été informé par l'exploitant, au cours d'une formation, des tâches qui lui sont confiées et des dangers éventuels en cas de comportement inapproprié.

L'opérateur peut exécuter uniquement des tâches qui dépassent une utilisation en fonctionnement normal si elles sont indiquées dans la présente notice technique et l'exploitant les lui a confiées expressément.

#### **Personne qualifiée**

Une personne possédant la formation, l'entraînement et l'expérience appropriés lui permettant de reconnaître les risques et d'éviter les dangers.

#### **Personnel d'entretien**

Certains travaux ne peuvent être réalisés que par le personnel d'entretien du fabricant ou par un personnel d'entretien autorisé ou spécialement formé à cet effet par le fabricant. Toute autre personne ou tout autre membre du personnel n'est pas compétent(e) pour réaliser ces travaux. Pour effectuer ce travail, contactez le  *Chapitre 1.10 « Fabricant » à la page 11*.

#### **Électricien**

Étant donné sa formation professionnelle, ses compétences et son expérience ainsi que sa connaissance des normes et dispositions pertinentes, l'électricien est en mesure de réaliser les travaux sur les installations électriques qui lui sont confiés et de reconnaître et d'éviter par lui-même les dangers potentiels. L'électricien est spécialement formé pour le domaine d'activité dans lequel il travaille et connaît les normes et dispositions pertinentes.

## 2.6 Équipement de protection individuelle (EPI)



### **DANGER !**

L'équipement de protection individuelle, dénommé ci-après EPI, sert à protéger le personnel. L'EPI décrit sur la fiche produit (fiche de données de sécurité) à doser doit absolument être utilisé.

## 2.7 Explication des symboles de sécurité utilisés

### 2.7.1 Équipement de protection individuelle - EPI



#### **AVERTISSEMENT !**

##### **Protection du visage**

Lors d'interventions dans les zones signalées par le symbole ci-contre, portez une protection du visage. La protection du visage sert à protéger les yeux et le visage des flammes, des étincelles ou des braises ainsi que des particules, des gaz d'échappement et des liquides à haute température.



#### **AVERTISSEMENT !**

##### **Lunettes de protection**

Lors d'interventions dans les zones signalées par le symbole ci-contre, porter des lunettes de protection. Les lunettes de protection sont destinées à protéger les yeux contre toute projection de pièces et éclaboussures de liquide.



#### **AVERTISSEMENT !**

##### **Vêtements de protection**

Lors d'interventions dans les zones signalées par le pictogramme ci-contre, porter des vêtements de protection appropriés. Les vêtements de protection sont des vêtements de travail ajustés au corps à faible résistance au déchirement, aux manches bien ajustées et sans parties qui dépassent.



#### **AVERTISSEMENT !**

##### **Gants de protection résistant aux produits chimiques**

Lors d'interventions dans les zones signalées par le pictogramme ci-contre, porter des gants de protection appropriés. Les gants de protection résistant aux produits chimiques permettent de protéger les mains contre des produits chimiques agressifs.



#### **AVERTISSEMENT !**

##### **Gants de protection contre les dangers mécaniques**

Lors d'interventions dans les zones signalées par le pictogramme ci-contre, porter des gants de protection appropriés. Les gants de protection protègent les mains des frottements, des abrasions, des piqûres ou de lésions plus profondes ainsi que du contact avec des surfaces chaudes.



**AVERTISSEMENT !**

**Chaussures de sécurité**

Lors d'interventions dans les zones signalées par le pictogramme ci-contre, porter des chaussures de sécurité appropriées. Les chaussures de sécurité protègent les pieds contre les écrasements, la chute d'objets, les glissades sur un sol glissant et contre les produits chimiques agressifs.

**2.7.2 Informations générales sur les dangers**

**Dangers électriques**



**DANGER !**

Les dangers liés au courant électrique sont signalés par le pictogramme ci-contre. Ne confier les travaux dans de tels endroits qu'à des techniciens formés et autorisés.

**Dangers liés à l'énergie électrique**



**DANGER !**

**Danger de mort lié au courant électrique !**

En cas de contact avec des pièces sous tension, il existe un danger de mort immédiat par électrocution. Toute détérioration de l'isolation ou des composants individuels peut constituer un risque mortel.

- Avant le début des travaux, mettre hors tension et garantir cet état pendant la durée des travaux.
- Confier les travaux sur des composants électriques uniquement à des électriciens.
- Couper l'alimentation électrique immédiatement si l'isolation est endommagée et la faire réparer.
- Ne jamais ponter les fusibles ni les mettre hors service.
- Lors d'un remplacement de fusibles, respecter l'indication d'ampérage.
- Éloigner l'humidité des pièces sous tension ; elle pourrait en effet provoquer un court-circuit.

**Surface chaude**



**DANGER !**

**Surface chaude**

Ce signe est un signe d'avertissement que la surface affectée est chaude et qu'il y a donc un risque de brûlure.



**DANGER !**

En ce qui concerne la norme DIN EN 809 5.2.3, nous attirons votre attention sur le fait que la température de surface du moteur peut dépasser 80 °C dans certaines circonstances. Il faut donc éviter tout contact avec cette zone pendant le fonctionnement !



**Risque d'incendie****DANGER !****Risque d'incendie**

En cas de risque d'incendie, il est impératif d'utiliser l'agent d'extinction prévu et de prendre des mesures de sécurité appropriées pour combattre le feu. À cet égard, observer également sans faute la fiche de données de sécurité des produits chimiques utilisés pour la lutte contre le feu !

**Risque de glissade****DANGER !**

Les risques de glissade sont signalés par le symbole ci-contre. Les produits chimiques déversés créent un risque de glissade en cas d'humidité.

**AVERTISSEMENT !****Risque de glissade dû à une fuite de liquide dans le périmètre de travail et la zone de préparation !**

- Porter des chaussures antidérapantes et résistantes aux produits chimiques au moment d'effectuer des travaux.
- Poser le réservoir de produit dans un bac afin d'éviter tout risque de glissade dû à un écoulement de liquides.

**ENVIRONNEMENT !**

Absorber immédiatement les fuites de liquides avec un liant approprié et les éliminer dans les règles.

**Accès non autorisé****DANGER !****Accès non autorisé**

L'exploitant doit s'assurer que seules les personnes autorisées ont accès à la zone de travail.

**Dangers d'ordre chimique (produit à doser/principe actif)****DANGER !****Les produits chimiques appliqués (produit à doser) peuvent entraîner des lésions de la peau et des yeux.**

- Avant toute utilisation du produit à doser, lire attentivement la fiche de données de sécurité fournie.
- Respecter les dispositions de sécurité relatives à la manipulation de produits chimiques et porter les vêtements de protection adéquats.
- Les consignes figurant dans la notice du produit à doser doivent être respectées.



**DANGER !**

Se laver impérativement les mains avant les pauses et après chaque manipulation du produit. Respecter les précautions usuelles relatives à la manipulation de produits chimiques et porter les EPI comme indiqué dans la fiche de données de sécurité des produits chimiques utilisés.



**ENVIRONNEMENT !**

**Répondre ou renverser le produit à doser peut nuire à l'environnement.**

En cas de fuite du produit à doser, l'absorber et l'éliminer conformément aux indications de la fiche de données de sécurité. Respecter impérativement l'utilisation des EPI prescrits.

**Mesures préventives :**

Poser le réservoir de produit dans un bac afin de capter les fuites de liquides dans le respect de l'environnement.

**Fiches de données de sécurité**



**DANGER !**

Les fiches techniques de sécurité sont toujours mises à disposition avec les produits chimiques fournis. Vous devez les avoir lues et comprises avant d'utiliser les produits chimiques et toutes les consignes sont à mettre en oeuvre sur le terrain. Conformément aux fiches techniques de sécurité, l'opérateur doit se munir de l'équipement de protection individuelle (EPI) obligatoire et les équipements de secours indiqués (par ex. flacon rince-œil, etc.) et les mettre à disposition. En outre, l'opérateur doit être en mesure de former les personnes qui l'assistent sur le fonctionnement de l'appareil.

La fiche de données de sécurité est destinée en première ligne à l'utilisateur afin qu'il puisse prendre les mesures appropriées pour la protection de la santé et la sécurité sur le lieu de travail.

Si vous n'êtes pas certain de posséder une fiche de données de sécurité actualisée, merci de vous adresser à votre conseiller Ecolab. Il vous aidera volontiers afin que les mesures pour la protection permanente de la santé sur le lieu de travail soient garanties.



**DANGER !**

Les fiches techniques de sécurité doivent être affichées à proximité de l'appareil ou du réservoir pour qu'en cas d'accident, les mesures adéquates puissent être prises rapidement.

**Danger lié au démarrage automatique**



**DANGER !**

Le marquage ci-contre indique un risque de démarrage automatique. « Dès le branchement » de l'alimentation électrique, un démarrage automatique peut se produire, sans nécessiter l'actionnement d'un interrupteur/commutateur.

**ATTENTION !**

L'exploitant de la pompe a la responsabilité d'empêcher tout risque de démarrage intempestif de la pompe après le rétablissement du courant en prenant les mesures qui s'imposent !

**Dangers liés aux composants sous pression****DANGER !****Risque de blessure dû à des composants sous pression !**

Des composants sous pression peuvent se déplacer de manière incontrôlée en cas de manipulation inappropriée et provoquer des blessures. En cas de manipulation incorrecte ou de défaut, du liquide sous haute pression peut s'échapper des composants sous pression et provoquer de graves blessures.

- Mettre hors pression.
- Décharger les énergies résiduelles.
- S'assurer que cela ne puisse pas provoquer une fuite involontaire de liquides.
- Les composants défectueux fonctionnant sous pression doivent être remplacés immédiatement par du personnel qualifié.

**2.7.3 Mesures de protection de l'environnement****ENVIRONNEMENT !**

Ce signe environnemental signale des mesures de protection de l'environnement.

**2.8 Obligations de l'exploitant**

*Dans l'EEE (Espace économique européen), la transposition en droit national de la directive (89/391/CEE) ainsi que les directives connexes, dont en particulier la directive (2009/104/CE) concernant les prescriptions minimales de sécurité et de protection de la santé pour l'utilisation par les travailleurs au travail d'équipements de travail, doivent être respectées et appliquées dans leur version en vigueur.*

**L'exploitant doit respecter la réglementation locale concernant :**

- la sécurité des personnes (prescriptions des organisations professionnelles et dispositions de prévention des accidents, directives relatives au lieu de travail), par exemple les notices d'utilisation, ou encore conformément au paragraphe 20 de l'ordonnance sur les substances dangereuses, les équipements de protection individuelle (EPI), les examens médicaux préventifs ;
- la sécurité des équipements de travail (équipements de protection, modes opératoires, risques procéduraux et maintenance);
- l'approvisionnement en produits (fiches de données de sécurité, répertoire des substances dangereuses);

- la mise au rebut des produits (loi sur les déchets) ;
- la mise au rebut des matériaux (mise hors service, loi sur les déchets) ;
- le nettoyage (produits nettoyants et élimination) ;
- ainsi que les règlements actuels sur la protection de l'environnement.

**Il appartient également à l'exploitant :**

- de mettre à disposition les équipements de protection individuelle (EPI) ;
- de fixer les mesures à prendre dans des notices d'utilisation et d'instruire le personnel en conséquence ;
- de sécuriser l'accès aux postes de commande (à partir de 1 mètre au-dessus du sol) ;
- de prévoir l'éclairage des postes de travail suivant la réglementation ASR 7/3 ;
- de s'assurer que la réglementation locale est respectée lorsque l'exploitant effectue lui-même le montage et la mise en service.

**2.9 Travaux d'installation, d'entretien et de réparation**



**REMARQUE !**

**Sachschäden durch Verwendung von falschem Werkzeug!**

Durch Verwendung von falschem Werkzeug bei Montage, Wartung oder Störungsbeseitigung können Sachschäden entstehen.

**Nur bestimmungsgemäßes Werkzeug verwenden.**



**DANGER !**

**Les travaux d'installation, de maintenance ou de réparation effectués de manière non professionnelle peuvent entraîner des dégâts matériels ou des accidents corporels.**

Tous les travaux d'installation, de maintenance et de réparation doivent être effectués uniquement par un personnel spécialisé, autorisé et formé, selon les prescriptions en vigueur sur place. Respecter les dispositions de sécurité et porter les vêtements de protection adéquats pour la manipulation de produits chimiques. Les consignes figurant dans la notice du fluide de dosage doivent être respectées. Avant les travaux d'installation, de maintenance et de réparation, débrancher l'arrivée de produit à doser et nettoyer le système.



**REMARQUE !**

**Les travaux de maintenance et les réparations ne doivent être effectués qu'avec des pièces de rechange d'origine.**

### 3 Contenu de la livraison

La livraison comprend les éléments suivants :



Pompe doseuse  
**ELADOS® EMP III E00**  
 y compris le câble de branchement au réseau  
 (2 m) avec connecteur à contacts de protection

ou:



Pompe doseuse  
**ELADOS® EMP III E10**  
 y compris le câble de branchement au réseau  
 (2 m) avec connecteur à contacts de protection



**Éléments de connexion EMP III 16 – 54 l/h**  
 (pour tuyaux flexibles 6/12, 10/16 (ID/AD) mm).



**Éléments de connexion EMP III 80 – 120 l/h**  
 (pour tuyaux flexibles 12/21 (ID/AD) mm)

sans illustration

**Schéma de montage**  
 pour les raccords de tuyaux (notice annexe)



**Notice technique**  
 Article n° 417101340  
 EBS n° sur demande

**4 Description du fonctionnement**

**4.1 Fonctions mécaniques**

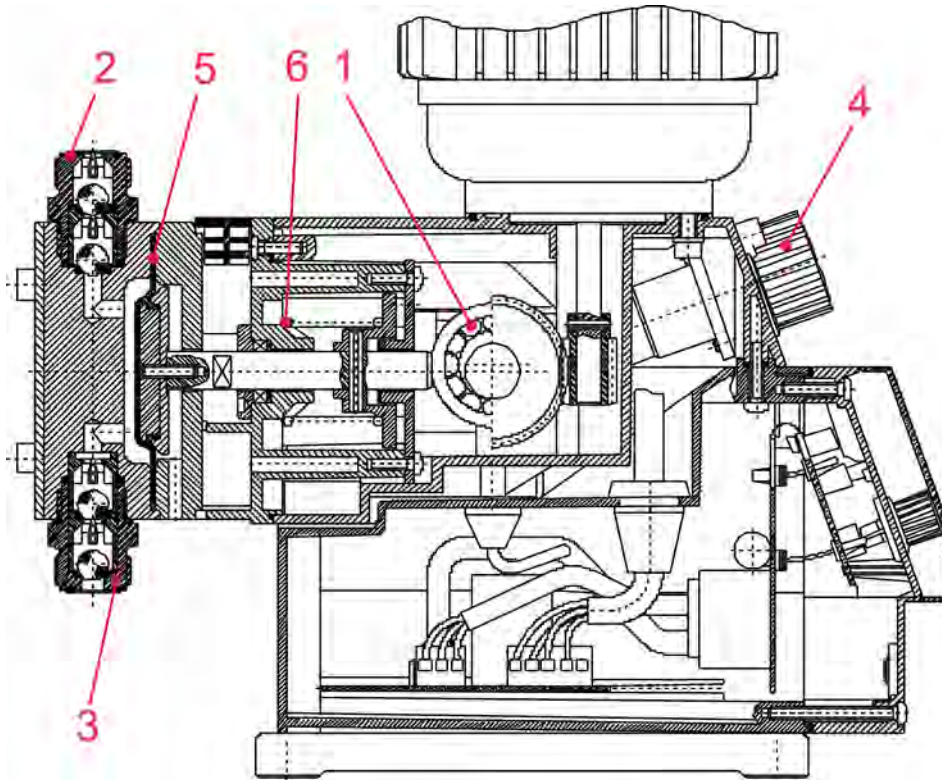


Fig. 1 : Vue en coupe EMP III

- |   |                      |   |                      |
|---|----------------------|---|----------------------|
| 1 | excentrique          | 4 | régulateur de course |
| 2 | soupape de pression  | 5 | membrane             |
| 3 | soupape d'aspiration | 6 | utilisant un ressort |

La pompe doseuse ELADOS® EMP III est une pompe volumétrique électromécanique à membrane destinée à une utilisation dans le domaine commercial. La pompe doseuse convient à l'utilisation de substances dosées propres et non abrasives dont la viscosité ne dépasse pas 200 mPas (méthode de mesure: Brookfield). Un excentrique (pos. 1) déplace la membrane (pos. 5) qui déplace le matériel à doser au travers de la soupape de pression (pos. 2). La soupape d'aspiration est fermée. La membrane est déplacée en utilisant un ressort (pos. 6), qui aspire le matériel à doser dans la tête de la pompe à travers de la soupape d'aspiration (pos. 3). La soupape de pression est fermée. Le matériel transporté peut seulement être contrôlé avec le régulateur de course (pos. 4) durant l'opération. Ici, le mouvement des membranes sont limités.



**REMARQUE !**

Il est vivement recommandé d'utiliser une lance d'aspiration munie d'un dispositif de signalisation de l'état vide et d'un collecteur de saletés appartenant à notre programme d'accessoires afin de protéger l'installation de dosage! Le dispositif de signalisation de l'état vide met la pompe hors service dès que le niveau n'atteint plus une certaine valeur (dans le réservoir). Il faut absolument respecter la pression d'alimentation maximale conformément au Tableau ☞ *Chapitre 10.3 « Données généralés – standard pompe » à la page 56 !*

### 4.2 Fonctions électroniques

**E 00** = boîte terminal sur le moteur, réglage mécanique de la course

**E 10** = bouton marche/arrêt, réglage mécanique de la course. La pompe fonctionne dès qu'elle est sous tension et que l'interrupteur secteur est en position « I ».



#### **DANGER !**

**Danger de démarrage automatique de la pompe.**

**A pompe est commandée par l'alimentation électrique.**

Le démarrage automatique de la pompe est déjà démarré en établissant l'alimentation électrique, sans qu'il soit nécessaire d'appuyer au préalable sur un interrupteur/bouton.

**Pour une manipulation sûre de la pompe doseuse, un interrupteur de sécurité doit être raccordé en amont par le client ou via la fonction d'arrêt d'urgence de l'unité de commande de niveau supérieur.**



#### **ATTENTION !**

**L'exploitant de la pompe a la responsabilité d'empêcher tout risque de démarrage intempestif de la pompe après le rétablissement du courant en prenant les mesures qui s'imposent !**



## 5 Structure / Schéma de montage

- Personnel :
- Mécanicien
  - Électricien
  - Personnel d'entretien
  - Personne qualifiée

### 5.1 Généralités et sécurité



#### REMARQUE !

##### Instructions générales pour l'installation et le montage :

- La pompe doit être montée à un endroit facile d'accès et protégé du gel.
- Les conditions environnementales indiquées dans les « Données Techniques » doivent être respectées.
- La position de montage de la pompe doit être horizontale.



#### REMARQUE !

##### **Sachschäden durch Verwendung von falschem Werkzeug!**

Durch Verwendung von falschem Werkzeug bei Montage, Wartung oder Störungsbeseitigung können Sachschäden entstehen.

**Nur bestimmungsgemäßes Werkzeug verwenden.**



#### DANGER !

**Les travaux d'installation, de maintenance ou de réparation effectués de manière non professionnelle peuvent entraîner des dégâts matériels ou des accidents corporels.**

- Tous les travaux d'installation, de maintenance et de réparation doivent être effectués uniquement par un personnel spécialisé, autorisé et formé, selon les prescriptions en vigueur sur place.
- Respecter les dispositions de sécurité et porter les vêtements de protection adéquats pour la manipulation de produits chimiques. Les consignes figurant dans la notice du fluide de dosage doivent être respectées.
- Avant les travaux d'installation, de maintenance et de réparation, débrancher l'arrivée de produit à doser et nettoyer le système.

#### Dangers électriques



#### DANGER !

Les dangers liés au courant électrique sont signalés par le pictogramme ci-contre. Ne confier les travaux dans de tels endroits qu'à des techniciens formés et autorisés.



### Dangers liés à l'énergie électrique



#### **DANGER !**

#### **Danger de mort lié au courant électrique !**

En cas de contact avec des pièces sous tension, il existe un danger de mort immédiat par électrocution. Toute détérioration de l'isolation ou des composants individuels peut constituer un risque mortel.

- Avant le début des travaux, mettre hors tension et garantir cet état pendant la durée des travaux.
- Confier les travaux sur des composants électriques uniquement à des électriciens.
- Couper l'alimentation électrique immédiatement si l'isolation est endommagée et la faire réparer.
- Ne jamais ponter les fusibles ni les mettre hors service.
- Lors d'un remplacement de fusibles, respecter l'indication d'ampérage.
- Éloigner l'humidité des pièces sous tension ; elle pourrait en effet provoquer un court-circuit.

### **Équipement de protection individuelle**



#### **DANGER !**

L'équipement de protection individuelle, dénommé ci-après EPI, sert à protéger le personnel. Le personnel montant et installant la pompe doit porter l'EPI adéquat pour éviter de se blesser.

### **Montage et consignes d'installation**



#### **ATTENTION !**

- Les travaux de construction, installation et montage doivent être impérativement réalisés par un personnel autorisé, formé et agréé et conformément aux directives générales applicables et aux prescriptions locales en vigueur.
- Les mesures particulières à respecter et les dispositifs de protection relatifs au dosage de substances chimiques dangereuses ou agressives ne sont pas présentés dans la présente notice.
- Observer impérativement les prescriptions légales et la fiche technique de la substance à doser avant de les utiliser.

**5.2 Structure**

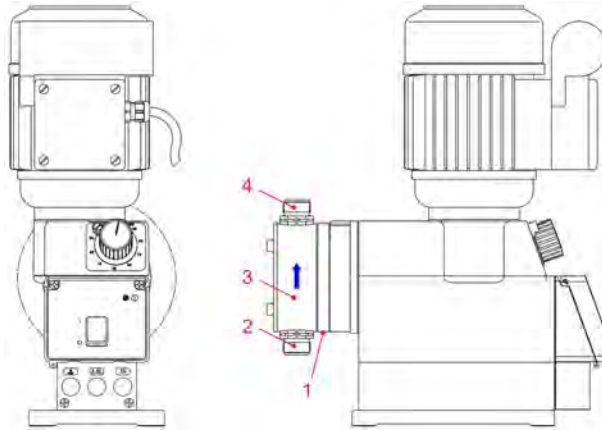


Fig. 2 : Structure EMP III

- |   |   |   |  |
|---|---|---|--|
| 1 | Ecoulement en cas de rupture de membrane          | 4 | Soupape de pression (raccord du côté pression) |
| 2 | Soupape d'aspiration (raccord du côté aspiration) |   | Sens d'écoulement de la matière de dosage      |
| 3 | Tête de pompe                                     |   |  |

**5.2.1 Modèles électroniques**

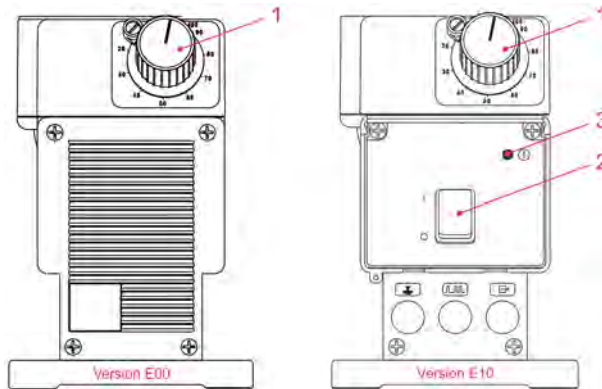


Fig. 3 : Version électrique EMP III

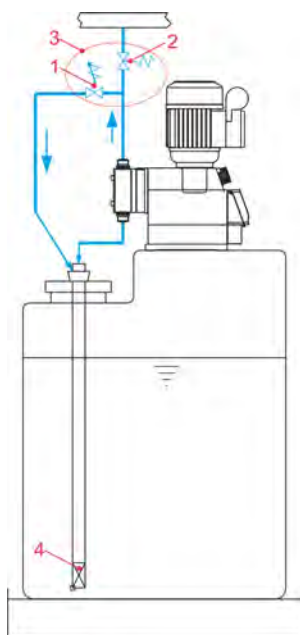
- |   |  |   |                                |
|---|--|---|--------------------------------|
| 1 | Bouton tournant pour le réglage de la longueur de course | 2 | interrupteur marche/arrêt      |
|   |  | 3 | DEL verte (prêt à fonctionner) |

Equipement	Fonction
(Juste E00) Boîte terminal sur le moteur	Opération continue sans commutateur ON/OFF, sans lampe d'opération
(E00/E10) Bouton mécanique de réglage de course	Réglage du débit de dosage
(Juste E10) Interrupteur marche/arrêt	Fonctionnement continu (la pompe tourne à vitesse maximale)
(Juste E00) DEL verte	Pompe en ordre de marche

### 5.3 Montage

- Personnel :
- Mécanicien
  - Électricien
  - Personnel d'entretien
  - Personne qualifiée

#### 5.3.1 Schéma de montage



- 1 Soupape de surpression
- 2 Soupape de maintien
- 3 A titre de remplacement: Soupape multifonctions
- 4 Lance d'aspiration ou soupape d'aspiration au sol



*Les clapets antiretour, les soupapes de maintien de la pression et les soupapes de surpression peuvent être remplacés par une soupape multifonctions (MFV) qui figure dans notre programme de livraison et qui regroupe toutes ces fonctions.*

### 5.4 Installation de l'appareil

#### 5.4.1 Installation hydraulique

- Personnel :
- Mécanicien
  - Personnel d'entretien
  - Personne qualifiée



#### **AVERTISSEMENT !**

L'installation ne doit être effectuée que par du personnel autorisé et les directives générales et les prescriptions d'installation locales doivent être respectées ! Les mesures et dispositifs de protection spécifiques pour le dosage de produits chimiques dangereux ou agressifs ne sont pas prévus ici. En cas d'utilisation de ces produits chimiques, toujours respecter les dispositions légales et la fiche technique du produit concerné. Le tuyau de purge ne doit jamais être renvoyé dans la conduite d'aspiration de la pompe doseuse !

**Exemples d'installation - Installation hydraulique**



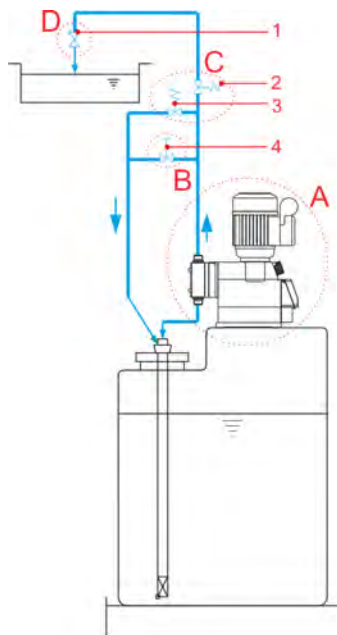
*Avec les matières qui ont tendance à se sédimenter, la soupape d'aspiration du fond ou la soupape commandée par pédale de la conduite d'aspiration ou de la lance d'aspiration doit être montée au-dessus de la couche de boue à laquelle il faut s'attendre.*

**Définition du terme : élévateurs vides**

*Les poussoirs vides sont toujours utilisés lorsque le niveau maximum de liquide (dans ce cas, le récipient de prélèvement) est supérieur au point le plus bas de la conduite de dosage. Dans ce cas, le liquide s'écoule de la conduite de dosage sans puissance de pompage uniquement par la soi-disant "compensation de pression hydrostatique".*

*Les applications et les exemples d'installation mentionnés ici ont un caractère fonctionnel. Ils fournissent une vue d'ensemble sur les modes d'installation corrects ou sur ceux qui doivent être évités, pour le bon fonctionnement de la pompe.*

**Exemple d'installation 1**



La pompe doseuse doit être implantée en priorité sur ou au-dessus du réservoir de dosage (Pos. A).  
 Pour pouvoir purger simplement la pompe doseuse dans le cas d'une contre-pression de dosage latente > 0,05 MPa (0,5 bar), il est possible d'installer un robinet à boisseau (pos. 4) sphérique approprié dans la conduite de refoulement. La conduite de purge devra être ramenée sans pression dans le réservoir (Pos. B).  
 La conduite de purge ne doit pas être ramenée dans la conduite d'aspiration de la pompe doseuse!  
 Entre la contre-pression au point d'injection et la pression latente au niveau de la pompe doseuse, il doit régner une différence de pression positive d'au moins 0,1 MPa (1 bar). Si tel n'est pas le cas, il est impératif d'installer (pos. 2) une soupape de maintien dans la conduite de dosage (Pos. C).  
 Au point d'injection, il convient en principe de monter une soupape d'injection ou de dosage (pos. 1) à ressort (également en cas de dosage progressif dans un système sans pression)



**ATTENTION !**

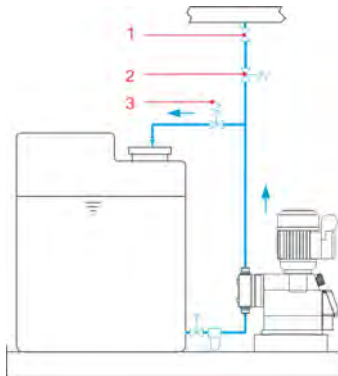
La conduite de décharge ne doit pas être ramenée dans la conduite d'aspiration de la pompe doseuse!



*À la place de la soupape de refoulement et de la soupape de décharge, on pourra également utiliser une soupape multifonction de notre gamme.*

Une soupape d'injection ou de dosage à ressort (pos. 1) doit être installée au point d'injection (y compris pour l'alimentation de quantités dosées dans des systèmes sans pression).

**Exemple d'installation 2**



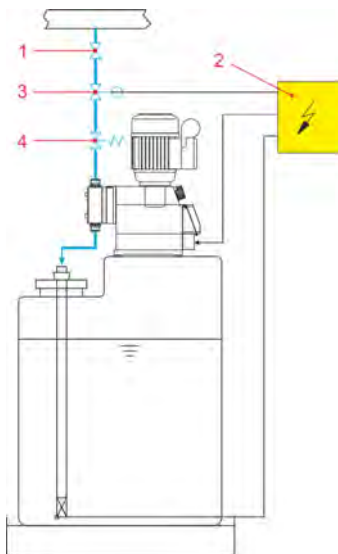
- 1 Soupape d'inoculation (Soupape de dosage)
- 2 Soupape de maintien de la pression
- 3 Soupape de décharge

Dans le cas des fluides libérant des gaz ou de produits présentant une viscosité > 100 mPas, il est recommandé de l'implanter dans l'alimentation. Dans ce cas, il faut toutefois veiller à ce que le point d'injection soit positionné au-dessus du réservoir de prélèvement ou monter une soupape de maintien (pos. 2) appropriée. Ces mesures permettront d'éviter le siphonage du réservoir de prélèvement.



Une vanne de régulation de pression ou une vanne de dosage n'est pas un dispositif d'arrêt absolument hermétique.

**Exemple d'installation 3**



- 1 Soupape d'inoculation (Soupape de dosage)
- 2 Libération externe
- 3 Soupape magnétique
- 4 Soupape de maintien de la pression

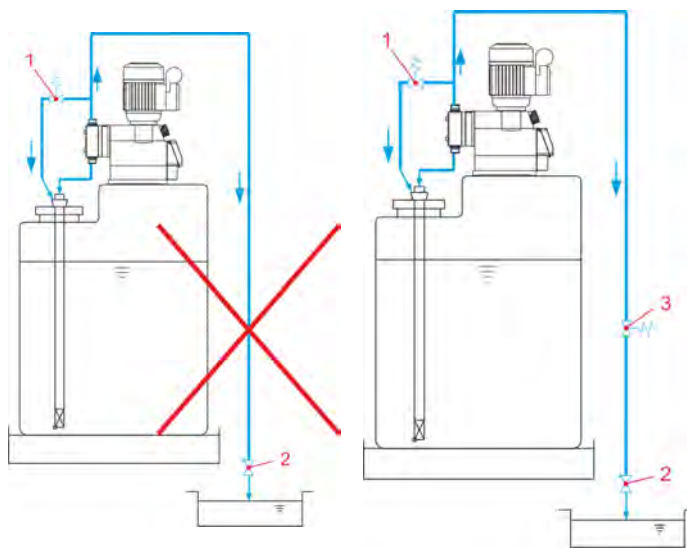
Pour le dosage dans des conduites à pression négative, une vanne de maintien de pression (Pos. 4) doit être installée dans la conduite de dosage.



Une soupape de maintien ou une soupape de dosage n'assure pas une obturation étanche.

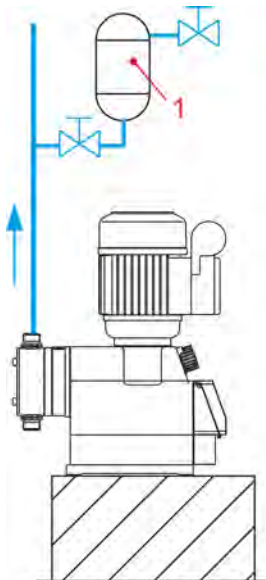
Afin d'éviter une fuite de la substance à doser lorsque la pompe est à l'arrêt, il est recommandé de monter en outre une électrovanne (repère 3) qui sera débloquée avec la pompe.

**Exemple d'installation 4**



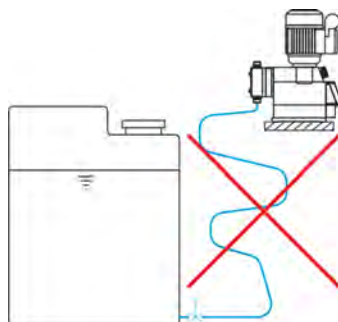
1 Soupape de décharge  
 2 Soupape d'inoculation (Soupape de dosage)  
 3 Soupape de maintien de la pression  
 L'implantation du poste de dosage au-dessous du réservoir de prélèvement est à éviter du fait qu'il existe un danger de siphonage du réservoir de prélèvement dans cette configuration.  
 Pour des raisons techniques d'installation, s'il n'est pas possible d'éviter une implantation de ce type, il est indispensable de mettre en place une soupape de maintien appropriée.

**Exemple d'installation 5**



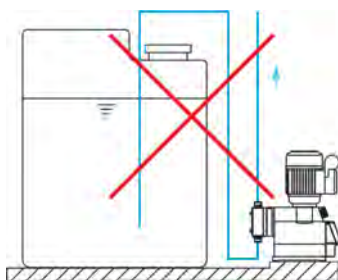
Pour éviter les coups de bélier, prévoir en cas de conduites de dosage de grande longueur ou de tubage rigide un amortisseur de pulsations (pos.1) dans la conduite de refoulement (immédiatement après la soupape de refoulement de la pompe doseuse).

**Installationsbeispiel 6**



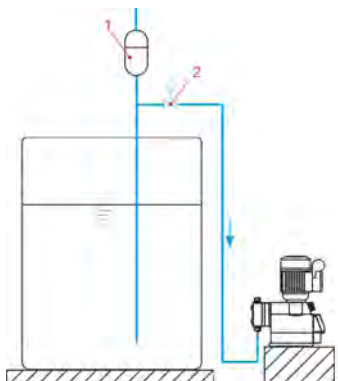
Les conduites d'aspiration doivent être maintenues aussi courtes que possible.  
 Des conduites d'aspiration longues et bouclées peuvent mener à des accumulations d'air dans le système.  
 La hauteur d'aspiration ne doit pas dépasser 2 m au maximum et la vitesse d'écoulement maximale ne doit pas être supérieure à 0,3 m/s! ↪ Chapitre 10.3 « Données généralés – standard pompe » à la page 56

## Exemple d'installation 7



Toujours poser la conduite d'aspiration en sens ascendant vers la soupape d'aspiration de la pompe doseuse.

## Exemple d'installation 8



1 Réservoir siphon

2 Soupape magnétique

Dans le cas des concepts d'installation qui doivent dépasser une longueur de conduite d'aspiration d'environ 3 m ou une franchir une hauteur d'aspiration > 2 m, installer un réservoir siphon approprié pour le maintien de l'amorçage.

Le réservoir siphon doit être implanté au-dessus de la pompe.

## Raccordement des conduites d'aspiration et de refoulement

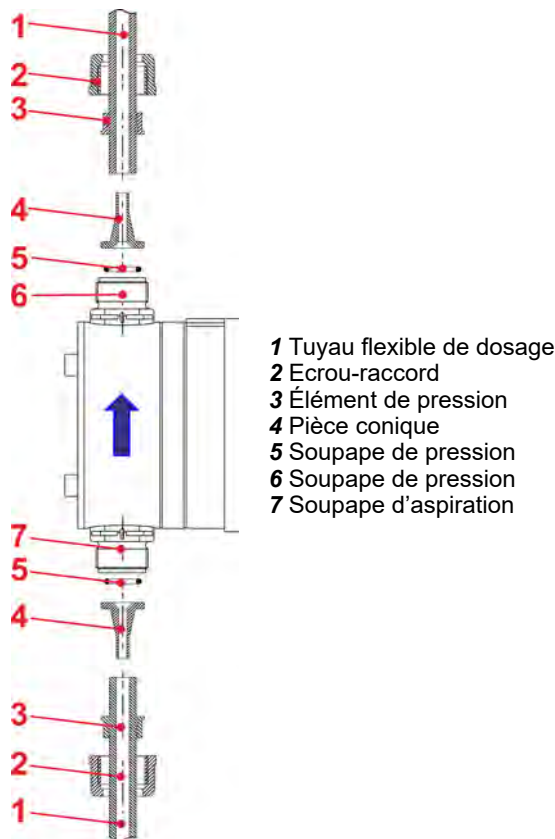


### ATTENTION !

Lors du raccordement de la conduite d'aspiration et de la conduite de pression, veiller à ce que les joints toriques (pos. 5) soient montés sur les raccords pour obtenir l'étanchéité nécessaire.



*Pour protéger le système de dosage, nous recommandons fortement l'utilisation d'une lance d'aspiration avec un dispositif de détection de vide et un collecteur d'impuretés de notre gamme d'accessoires ! Le dispositif de détection de niveau vide arrête la pompe si le niveau du réservoir tombe en dessous d'un certain niveau.*



1. ➤ Sectionner le tuyau flexible en coupe droite.
2. ➤ Pousser les écrous-raccords (pos. 2) et l'élément de pression (pos. 3) sur le tuyau flexible et les emboîter sur les pièces coniques (pos. 4) jusqu'à la collerette de butée.
3. ➤ Placer les joints toriques (pos. 5) dans la rainure de soupape et serrer avec les écrous-raccords (pos. 2).
4. ➤ Placer la lance d'aspiration dans le contenant livré.

### 5.4.2 Installation d'électrique

Personnel :  Électricien



**DANGER !**  
**Risque d'électrocution**

Veillez à ce que l'alimentation électrique soit déconnectée et protégée contre toute remise sous tension !



**ATTENTION !**  
**Connexion au réseau**

Les réparations électriques ne doivent être exécutées que par des électriciens qualifiés, conformément aux directives CE en vigueur. En outre, il convient de respecter les directives des distributeurs d'énergie locaux et nationaux.





La pompe doseuse est équipée d'un système de protection thermique de bobine qui stoppe le moteur en cas de surchauffe. Le voyant lumineux de la version E10 est aussi allumé quand la protection thermique est déclenchée.

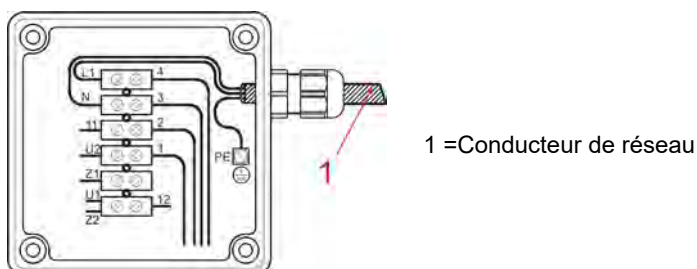
Ci-après les schémas de raccordement pour les versions E00/E10 moteur à 1 phase E00 moteur à 3 phases.



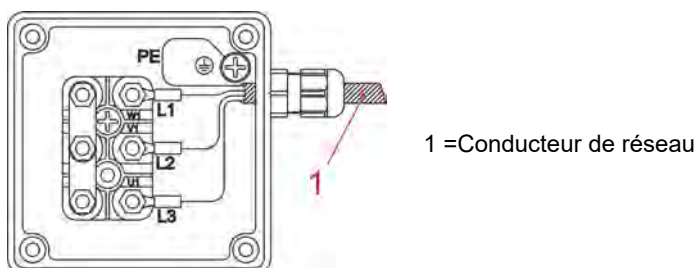
En outre, les schémas de raccordement peuvent aussi être vus dans le couvercle de la boîte de connexions du moteur.

1. Ouvrir la boîte à bornes de la pompe EMP III.
2. Raccordez le câble d'alimentation conformément au schéma des connexions.
3. Relier le câble de connexion au réseau au réseau électrique.

### Boîte de connexions, vue intérieure: Version E00/E10 moteur à 1 phases



### Boîte de connexions, vue intérieure: Version E00 moteur à 3 phases



#### ATTENTION !

En cas de connexion du moteur à 3 phases, il faut particulièrement tenir compte du sens de rotation. La valeur de la tension du réseau secteur doit correspondre à la valeur indiquée sur la plaque signalétique.

## 6 Mise en service

- Personnel :
- Personnel d'entretien
  - Personne qualifiée



### DANGER !

- Seul le personnel autorisé et familiarisé avec le système de dosage est autorisé à effectuer la première mise en service.
- La première mise en service doit être enregistrée et les réglages effectués doivent être consignés dans le protocole.
- Avant la mise en service, vérifiez la structure correcte de votre installation ( ↪ Chapitre 5 « Structure / Schéma de montage » à la page 25 ) pour assurer la stabilité et la stabilité de la superstructure.
- Vérifier l'étanchéité de l'ensemble du système de dosage afin d'éviter la fuite de produits chimiques et les risques associés pour le personnel et l'environnement.
- Si vous avez des questions concernant la mise en service, n'hésitez pas à nous contacter: ↪ Chapitre 1.10 « Fabricant » à la page 11



*Lors de la mise en service, il convient de purger le système comme décrit au ↪ Chapitre 6.3 « Purge de la pompe doseuse » à la page 39 .*

*Après 24 heures de fonctionnement, les vis de la tête de dosage doivent être resserrées diagonalement à 3-4 Nm.*



### ATTENTION !

Si la conduite de dosage peut être obturée, il est conseillé de la protéger en installant sur le côté refoulement une soupape de retour (soupape de sécurité) qui s'ouvre quand le maximum de la pression admissible est atteint. Ceci évite, en cas d'utilisation incorrecte, que la conduite puisse éclater. Dans des conditions défavorables, la pression peut monter au triple de la pression nominale.

## 6.1 Allumer et éteindre la pompe

### 6.1.1 EMP III, type E 00



### DANGER !

**Danger de démarrage automatique de la pompe.**

**A pompe est commandée par l'alimentation électrique.**

Le démarrage automatique de la pompe est déjà démarré en établissant l'alimentation électrique, sans qu'il soit nécessaire d'appuyer au préalable sur un interrupteur/bouton.

**Pour une manipulation sûre de la pompe doseuse, un interrupteur de sécurité doit être raccordé en amont par le client ou via la fonction d'arrêt d'urgence de l'unité de commande de niveau supérieur.**



**ATTENTION !**

L'exploitant de la pompe a la responsabilité d'empêcher tout risque de démarrage intempestif de la pompe après le rétablissement du courant en prenant les mesures qui s'imposent !

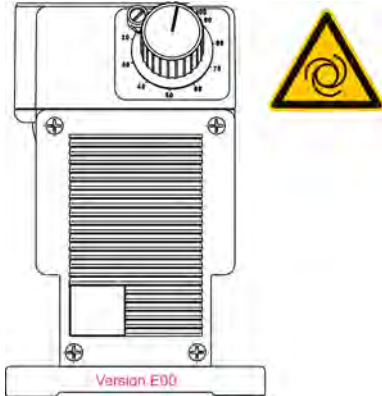


Fig. 4 : Allumer l'EMP III, type E 00 - ATTENTION :  
Démarrage automatique!

**Mise en marche sur EMP III, type E 00**

1. ► Raccordez la pompe à un interrupteur de sécurité en amont ou à un système de commande de niveau supérieur.

**Arrêt sur EMP III, type E 00**

1. ► Arrêtez la pompe à l'aide de l'interrupteur de sécurité en amont ou d'un système de commande de niveau supérieur.

**6.1.2 EMP III, Typ E 10**

**Mise en marche et arrêt pour le type E 10**

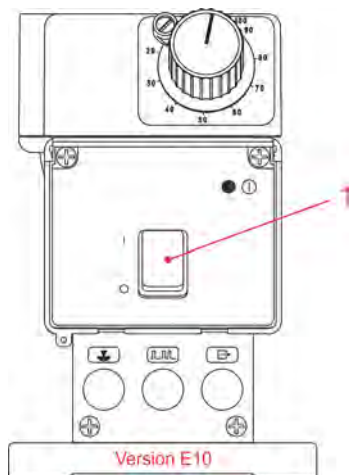


Fig. 5 : EMP III, type E 10

**Mise en marche sur EMP III, type E 10**

1. ➤ Mettre l'interrupteur marche/arrêt en position "1" (ON). (Pos. 1).  
⇒ La pompe est en marche.

**Arrêt sur EMP III, type E 10**

1. ➤ Mettre l'interrupteur marche/arrêt en position "0" (OFF). (Pos. 1).  
⇒ La pompe est arrêtée.

## 6.2 Réglage de la capacité de dosage (mécanique)

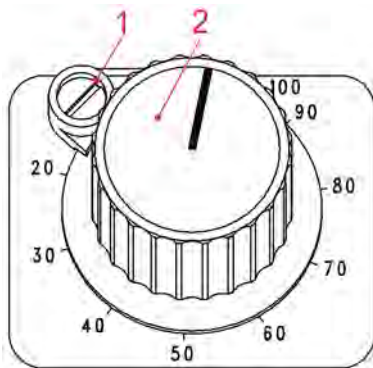


Fig. 6 : Réglage de la capacité de dosage

1 vis de blocage

2 bouton de réglage de course

La capacité de dosage peut être modulée au moyen d'un réglage mécanique de la longueur de course dans une plage comprise entre 100 et 30 % de la capacité nominale de la pompe (au-dessous de 30 %, il n'est plus possible de garantir une exactitude reproductible).

1. ► Pour pouvoir régler la capacité de dosage, la vis de blocage (pos. 1) doit d'abord être desserrée d'environ un tour.
2. ► Le réglage s'effectue à l'aide du bouton de réglage de la course (pos. 2) et ne peut être effectué que pendant le fonctionnement de la pompe doseuse.



*Après les quantités de dosage réglage vis de réglage, serrer à nouveau.  
Pour déterminer de manière exacte la capacité de dosage, il faut jauger la pompe ( ↪ Chapitre 6.4 « Calcul de la quantité de dosage (jaugeage) » à la page 40 ).*

### 6.3 Purge de la pompe doseuse



*Lors d'une contre-pression de dosage existante supérieure à > 0,05 MPa (0,5 bar), nous recommandons d'utiliser une soupape multifonctions appartenant à notre programme d'accessoires. Sinon, le robinet à boisseau sphérique monté ( ↪ Chapitre 5.4.1 « Installation hydraulique » à la page 28 ) doit être ouvert ou la performance de dosage doit être soulagée d'une autre manière.*

*Afin de garantir une puissance d'aspiration optimale, il faut ajuster le réglage de la longueur de course sur 100% et la fréquence de course sur la valeur maximale.*

*Si la pompe n'aspire pas ou seulement de manière insuffisante, il faut vérifier si la connexion est réalisée correctement.*



**ATTENTION !**

Il faut absolument opérer avec une prudence particulière en manipulant des matières de dosage chimiques!

De la matière de dosage s'échappe ; selon ses propriétés, elle est susceptible d'occasionner des irritations de la peau ; c'est pourquoi il est absolument impératif d'observer avant la purge la fiche de données de produit de la matière de dosage afin d'éviter des blessures quelque soit leur nature.

Une modification du réglage de la longueur de course est possible uniquement lorsque la pompe tourne.

1. ➤ Utilisez la notice technique correspondante lors de l'utilisation d'une soupape multifonctions (voir le programme d'accessoires) pour la purge.
2. ➤ Lors de l'utilisation d'un robinet à boisseau sphérique (ou d'un autre dispositif de purge), vous devez placer un récipient collecteur approprié sous la conduite de purge.
3. ➤ Pour purger la pompe, la conduite de dosage doit être sans pression.
4. ➤ Poser la soupape à trois voies sur la déviation ou décharger la pompe sur le côté de refoulement.
5. ➤ Allumer l'appareil et le laisser en marche jusqu'à ce que l'agent de dosage coule de la conduite de dosage sans former de bulles.
6. ➤ Ensuite, mettre la soupape à trois vois en position dosage.
7. ➤ Fermer le robinet à boisseau sphérique (s'il est monté / utilisé).



*Recommencer l'opération de purge si aucune matière de dosage ne parvient dans la conduite de dosage.*



**ATTENTION !**

Suite à un contrôle technique, la pompe doseuse peut contenir des résidus d'eau dans la tête de dosage.

## 6.4 Calcul de la quantité de dosage (jaugeage)

Les capacités de dosage indiquées pour les pompes doseuses sont toujours calculées dans les conditions idéales (dosage d'eau à 20 °C, conduites d'aspiration et de dosage courtes, contre-pression nominale, pas de soupapes augmentant la pression dans la conduite de dosage).

Étant donné que ces conditions ne sont pas présentes sur le terrain, il est recommandé de déterminer (jauger) la quantité de dosage réelle de la pompe doseuse dans les conditions qui prédominent sur place.

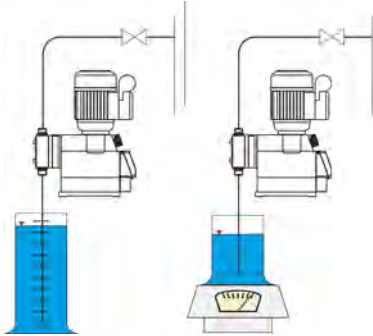


Fig. 7 : Détermination de la quantité de dosage (calibrage)

1. ▶ Brancher la pompe prête à fonctionner du côté de la pression (longueur de conduite spécifique à l'exploitation, y compris toutes les soupapes de retenue de pression raccordées en fonctionnement normal, les clapets d'injection, etc.).
2. ▶ Régler la pompe sur la quantité de dosage souhaitée  
( ↪ Chapitre 6.2 « Réglage de la capacité de dosage (mécanique) » à la page 38 ).
3. ▶ Remplir le cylindre de mesure approprié du produit à doser et y introduire la conduite d'aspiration.
4. ▶ Faire fonctionner la pompe pendant exactement 1 min et déterminer quelle quantité a été aspirée dans le cylindre de mesure.
  - ⇒ La valeur calculée en l multipliée par 60 correspond à la quantité de dosage réelle en l/h.



*Le volume du cylindre de mesure doit être de 1/50e de la capacité souhaitée de la pompe doseuse en l/h.*

*Pendant le processus de jaugeage, le tuyau d'aspiration ne doit pas changer de position.*

*La quantité de dosage calculée n'est valable que pour la longueur de course actuellement réglée.*

*En cas de modification du réglage de la longueur de course, il convient de calculer à nouveau la quantité de dosage modifiée.*

## 7 Maintenance

- Personnel :
- Mécanicien
  - Électricien
  - Personnel d'entretien
  - Personne qualifiée



*Les pièces d'usure et de rechange appartenant au type de pompe peuvent être identifiées à l'aide de la clé de la pompe.*

*La clé de la pompe ( ↗ Chapitre 10.7 « Codes de pompes » à la page 59 ) se trouve sur la plaque signalétique ( ↗ Chapitre 10.2 « Identification de l'appareil / plaque signalétique » à la page 55 ) de la pompe.*

*Avant toute intervention de maintenance, les pièces d'usure et les pièces de rechange spécifiques à la pompe doivent être ( ↗ Chapitre 8 « Pièces d'usure et pièces détachées (modèle standard) » à la page 48 ) sont mis de l'avant.*

***L'indication correcte du nom et du type de pompe est importante pour toutes les questions au fabricant.***

***C'est la seule façon d'assurer un traitement impeccable et rapide.***



### **DANGER !**

**Les travaux d'installation, de maintenance ou de réparation effectués de manière non professionnelle peuvent entraîner des dégâts matériels ou des accidents corporels.**

Les travaux d'entretien et de réparation doivent être effectués uniquement par un personnel spécialisé, autorisé et formé, selon les prescriptions en vigueur sur place.

Respecter les dispositions de sécurité et porter les vêtements de protection (EPI) adéquats pour la manipulation de produits chimiques. Les consignes figurant dans la notice du fluide de dosage doivent être respectées.

#### **Pour ou avant les travaux d'entretien et de réparation :**

- seules des pièces de rechange d'origine doivent être utilisées.
- purger la conduite de refoulement.
- débrancher l'arrivée de produit à doser et nettoyer le système à fond.
- débrancher la fiche secteur ou débrancher la pompe de toute source de tension, la protéger contre toute remise sous tension involontaire !



### **ATTENTION !**

Les réparations électriques ne doivent être exécutées que par des électriciens qualifiés, conformément aux directives CE en vigueur.

En outre, il faut tenir compte des réglementations respectives des pays ainsi que des réglementations locales EVU !

Lors de l'ouverture des couvercles ou du démontage de pièces, les pièces sous tension peuvent être exposées, sauf si cela est possible sans outils. Les connexions peuvent également être sous tension.

» pour la suite voir page suivante



Avant tout réglage, entretien, réparation ou remplacement de pièces, l'appareil doit être débranché de toute source d'alimentation lorsque l'ouverture de l'appareil est nécessaire.



**REMARQUE !**

**L'utilisation d'outils inappropriés peut entraîner des dégâts matériels.**

L'utilisation d'outils inappropriés lors du montage, de la maintenance ou du dépannage peut entraîner des dégâts matériels.

**N'utiliser que des outils conformes.**

## 7.1 Tableau de maintenance

Intervalle	Travaux de maintenance	Personnel
24 heures après la mise en service ou la main-tenance de la tête de dosage.	Serrer les vis de la tête de dosage (3 - 4 Nm).	Mécanicien
Täglich.	Contrôle visuel Vérifier l'étanchéité des pièces de liaison.	Mécanicien Opérateur
	Contrôle visuel des lignes de dosage.	Mécanicien
1/2 Jährlich.	Vérifiez que les conduites d'aspiration et de refoulement ne présentent aucune fuite.	Opérateur
	Vérifier l'encrassement et l'étanchéité des soupapes d'aspiration et de refoulement.	Mécanicien
	Vérifier le raccord de vidange sur la tête de pompe (rupture de la membrane).	Opérateur Mécanicien
	Vérifiez que le dosage est correct.	Opérateur
	Contrôler les vis de la tête de dosage, bien serrées (couple de serrage 3 - 4 Nm).	Opérateur

**Les contrôles suivants sont recommandés:**

- le raccord sans fuite de la conduite d'aspiration et de la conduite de pression.
- la présence de saletés et l'étanchéité de la soupape d'aspiration et de la soupape de pression ( ↪ *Chapitre 7.2 « Remplacement de la soupape d'aspiration/de pression et des cartouches » à la page 44* ).
- le raccord d'écoulement ( ↪ *Chapitre 5.2 « Structure » à la page 27* , ↪ *plus d'informations à la page 27* , Pos. 1) sur la tête de pompe (rupture de membrane).
- le dosage correct.
- a bonne mise en place des vis de dosage (couple de serrage  $6 \pm 1$  Nm) ( ↪ *Chapitre 8.1 « Dessin / liste de pièces type 00160, 00250 et 00540 » à la page 49* , Fig. , Pos. 3 et ↪ *Chapitre 8.2 « Dessins en explosé, type 00800 et type 01200 » à la page 51* , ↪ *plus d'informations à la page 51* , (Pos. 3).

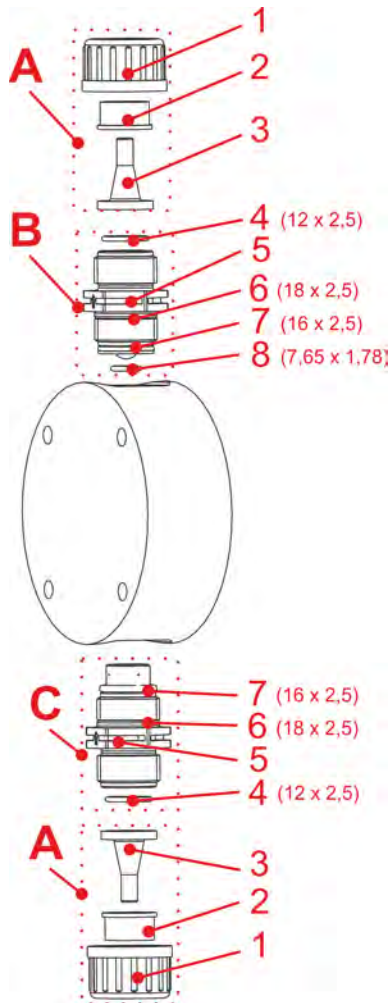

**La durée de vie de la membrane dépend des facteurs suivants:**

- contre-pression
- température de service
- matière de dosage

*Il est recommandé de contrôler plus souvent la membrane lors de conditions de service extrêmes et lors du dosage de substances abrasives.*

**7.2 Remplacement de la soupape d'aspiration/de pression et des cartouches**

**7.2.1 Type : 00160 - 00540**



**A SET DE LA RACCORDEMENT**

- 1 Erou-raccord
- 2 Pièce de serrage
- 3 Pièce conique

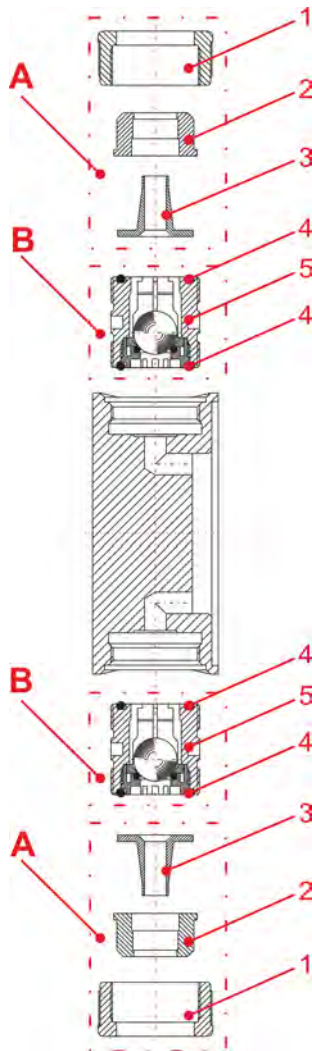
**B SOUPAPE DE PRESSION**

- 4 Joint torique, Ø 12 x 2,5
- 5 Soupape de pression
- 6 Joint torique, Ø 18 x 2,5
- 7 Joint torique, Ø 16 x 2,5
- 8 Joint torique, Ø 7,65 x 1,78

**C SOUPAPE DE ASPIRATION**

- 4 Joint torique, Ø 12 x 2,5
- 5 Soupape de aspiration
- 6 Joint torique, Ø 18 x 2,5
- 7 Joint torique, Ø 16 x 2,5

**7.2.2 Type: 00800 - 01200**



**A SET DE LA RACCORDEMENT**

- 1 Erou-raccord
- 2 Pièce de serrage
- 3 Pièce conique

**B SOUPE DE ASPIRATION / SOUPE DE PRESSION**

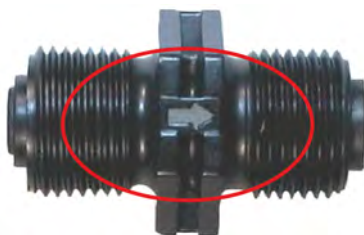
- 4 Joint torique, Ø 28 x 3,5
- 5 Soupape de aspiration/ Soupape de pression

**7.2.3 Monter les vannes de dosage en position correcte**



**AVERTISSEMENT !**

Lors de l'installation, il est essentiel de s'assurer que les vannes sont installées en fonction du sens d'écoulement!



Sur les soupapes d'aspiration/de pression, le sens d'écoulement est indiqué par une flèche gravée.  
Lors de l'assemblage, il faut absolument veiller à ce que les soupapes soient mises en place en fonction du sens d'écoulement!

### 7.3 Remplacement de la membrane et de la tête de pompe

#### 7.3.1 Type 00160 - 00540

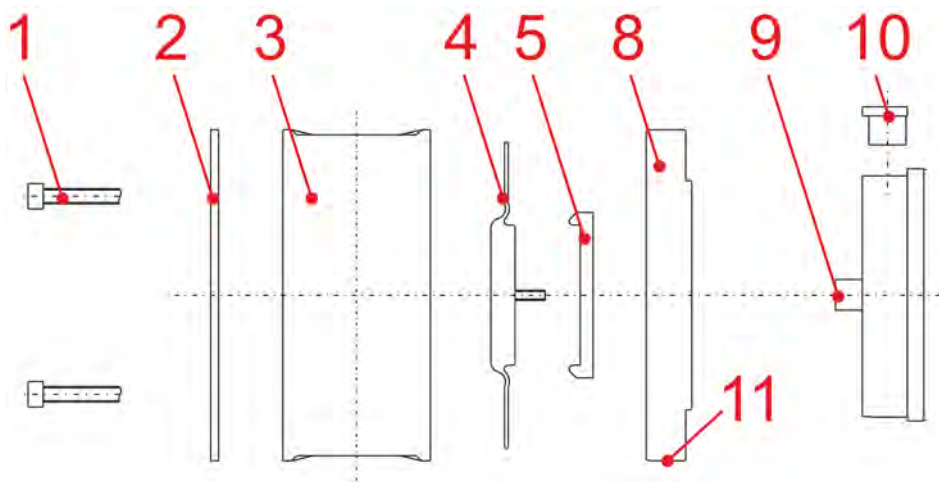


Fig. 8 : Membrane et tête de pompe de rechange - Type 0016-00540

- |   |                                |    |                     |
|---|--------------------------------|----|---------------------|
| 1 | Vis de la tête de dosage (4 x) | 7  | Vis                 |
| 2 | Plaque de recouvrement         | 8  | Pièce intermédiaire |
| 3 | Tête de pompe                  | 9  | Tige de piston      |
| 4 | Membrane                       | 10 | l'obturateur        |
| 5 | Disque d'appui                 | 11 | trou de fuite       |
| 6 | Rondelle intermédiaire         |    |                     |

#### 7.3.2 Type 00800 - 01200

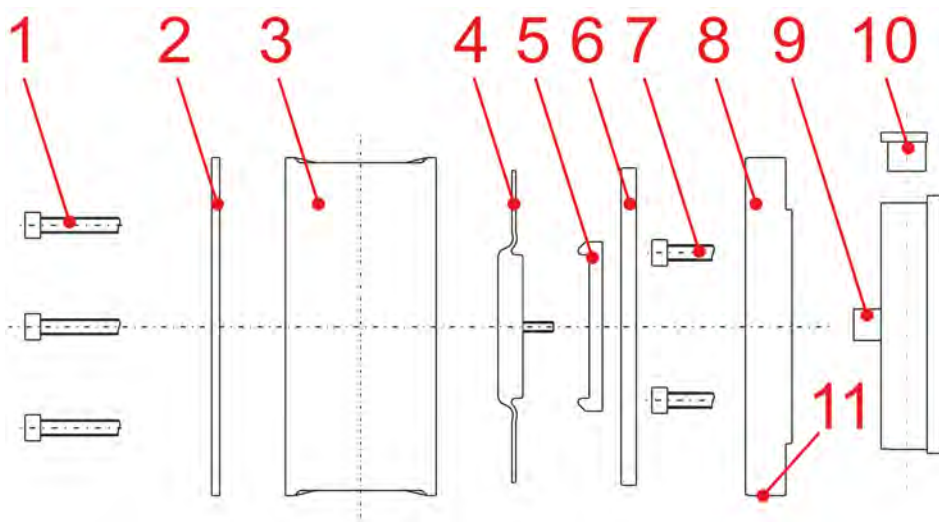


Fig. 9 : Membrane et tête de pompe de rechange - Type 00800 - 01200

- |   |                                |    |                     |
|---|--------------------------------|----|---------------------|
| 1 | Vis de la tête de dosage (6 x) | 7  | Vis                 |
| 2 | Plaque de recouvrement         | 8  | Pièce intermédiaire |
| 3 | Tête de pompe                  | 9  | Tige de piston      |
| 4 | Membrane                       | 10 | l'obturateur        |
| 5 | Disque d'appui                 | 11 | trou de fuite       |
| 6 | Rondelle intermédiaire         |    |                     |

1. ➤ Desserrer les vis de fixation (pos. 1).
2. ➤ Retirer la plaque de recouvrement (pos. 2) sur la tête de dosage (pos. 3).
3. ➤ Enlever l'obturateur (pos. 10) avec un tournevis.
4. ➤ Protéger la tige de piston (pos. 9) avec la clé à fourche simple SW 8 contre une possible torsion.



*(éven-tuellement tordre la membrane avec le raccord pour pouvoir mettre dans la bonne position la tige de piston*

5. ➤ Ensuite, dévisser la membrane (pos. 4) en extrayant aussi le raccord (pos. 8) et le disque d'appui (pos. 5).



*Lors du serrage de la membrane, s'assurer que les trous de fixation correspondent à la pièce intermédiaire.*



**ATTENTION !**

Visser fermement la membrane, mais seulement à la main (sans outil)!

6. ➤ Enlever la clé à fourche simple et tourner l'unité membrane/raccord jusqu'à ce que le forage du boîtier soit en conformité et le collecteur de la fuite du raccord ) soit dirigé vers le bas.
7. ➤ Serrer la tête de dosage diagonalement et de façon uniforme.



**ATTENTION !**

Avant la mise en service et après 24 heures de service, les vis des têtes de dosage doivent être serrées en diagonale avec un couple de serrage de 6 Nm.

## 8 Pièces d'usure et pièces détachées (modèle standard)



### REMARQUE !

#### **Sachschäden durch Verwendung von falschem Werkzeug!**

Durch Verwendung von falschem Werkzeug bei Montage, Wartung oder Störungsbeseitigung können Sachschäden entstehen.

**Nur bestimmungsgemäßes Werkzeug verwenden.**



### ATTENTION !

Les transformations ou modifications à l'initiative de l'exploitant ne sont admises qu'après consultation et autorisation du fabricant.

Les pièces de rechange d'origine et les accessoires autorisés par le fabricant jouent un rôle en matière de sécurité.

**L'utilisation d'autres pièces exonère le fabricant de toute responsabilité vis-à-vis des conséquences qui pourraient en découler.**

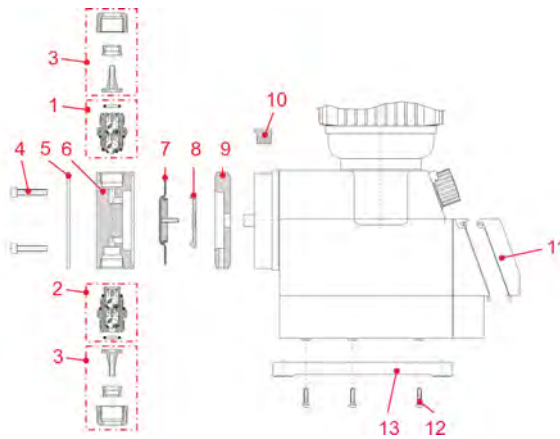
#### **Mesures de sécurité prises par l'exploitant**

L'attention de l'exploitant est attirée sur le fait qu'il doit former et initier ses opérateurs et techniciens d'entretien au respect de toutes les mesures de sécurité nécessaires ainsi que les surveiller.

**La fréquence des inspections et des mesures de contrôle doit être respectée et consignée.**



*Les numéros EBS sont indiqués entre parenthèses,  
( ↪ Chapitre 1.3 « Numéros d'article / Numéros EBS » à la page 6 ).*

**8.1 Dessin / liste de pièces type 00160, 00250 et 00540**


Pos.	Désignation	Type 00160	Type 00250	Type 00540
1	Soupape d'pression DRV PFPKE000 PP/FPM (Viton B) G 5/8 – G 5/8 – 99	249491 (10001565)		
	Soupape d'pression PP/EPDM DRV PPEPKE000 G 5/8 – G 5/8 – 99	249493 (10001658)		
	Soupape d'pression PVDF/FPM (Viton B) DRV PVFPKE000 G 5/8 – G 5/8 – 99	249494 (10099740)		
	Soupape d'pression PVDF/EPDM DRV PVEPKE000 G 5/8 – G 5/8 – 99	249495 (sur demande)		
2	Saugventil SAV PFPKE000 G 5/8-PP/FPM (Viton B)	249471 (10001566)		
	Saugventil SAV PPEPKE000 G 5/8-PP/EPDM	249473 (10001659)		
	Saugventil SAV PVFPKE000 G 5/8-PVDF/FPM (Viton B)	249474 (10005334)		
	Saugventil SAV PVEPKE000 G 5/8-PVDF/EPDM	249475 (sur demande)		
3	Anschlusset, PP, G 5/8 i, Schlauch 6/12, 10/16 mm	249237 (10005459)		
	Anschlusset, PVDF, G 5/8 i, Schlauch 6/12, 10/16 mm	249216 (10016089)		
4	Vis de tête de pompe	413031048 (sur demande)		
5	Plaque-presseuse	34900138 (10002728)		
6	Tête de pompe PP	34900102 (10002836)	34900103 (10000924)	34900104 (10001653)
	Tête de pompe PVDF	34900175 (10003733)	34900176 (10003727)	34900177 (10001664)
7	Membrane	34900108 (10002241)	34900109 (10001977)	34900110 (10177448)
	Membrane	34900288 (sur demande)	34900289 (sur demande)	-
8	Disque d'appui	34900131 (10003103)	34900113 (10006324)	34900145 (10002896)
9	Plaque inter- médiaire	34900132 (10003034)	34900115 (10017193)	34900133 (10002691)
10	Bouchon	34900168 (10015859)		
11	Couvercle transparent	34800120 (10015884)		
12	Vis, B40 x 16	413071167 (10017157)		
13	Plaque de fixation	34900120 (10004471)		



8.1.1 Kit de pièces d'usure complet type 00160, type 00250, type 00540

**Comportant à chaque fois 1 pièce des composants suivants:**

- soupape d'aspiration
- soupape de refoulement
- 2 x set de la raccordement pour le tuyau flexible 6/12 mm
- membrane
- disque d'appui

Description - Kit de pièces d'usure EMP III	Article n° (EBS n°)
00160 PFPKE	249106 (10201204)
00250 PFPKE	249111 (10201249)
00540 PFPKE	249112 (10200647)
00160 PPEPKE	249113 (sur demande)
00250 PPEPKE	249114 (sur demande)
00540 PPEPKE	249115 (10200646)
00160 PVFPKE	249116 (sur demande)
00250 PVFPKE	249117 (sur demande)
00540 PVFPKE	249118 (10011535)
00160 PVEPKE	249119 (sur demande)
00250 PVEPKE	249120 (sur demande)
00540 PVEPKE	249123 (sur demande)

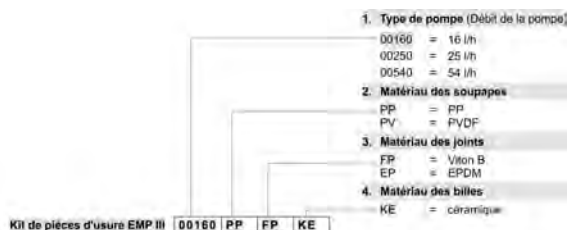
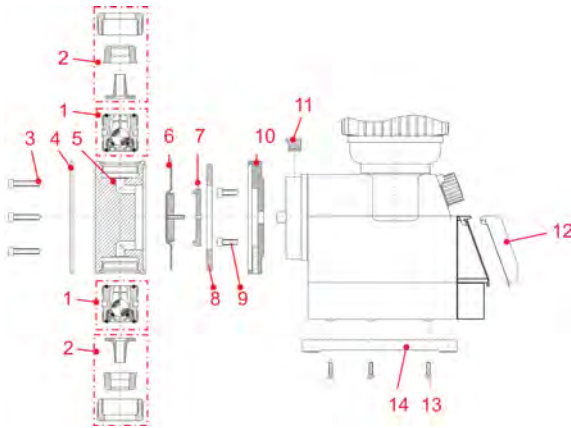


Fig. 10 : Clé supplémentaire

**8.2 Dessins en explosé, type 00800 et type 01200**


Pos.	Désignation	Type 00800	Type 01200
1	Soupape d'pression /aspiration PP/FPM (Viton B) SDV PFPKE000 G1¼ - G1¼ - 99	249075 (10001904)	
	Soupape d'pression /aspiration PP/EPDM SDV PPEPKE000 G1¼ - G1¼ - 99	249055 (10037053)	
	Soupape d'pression /aspiration PVDF/FPM (Viton B) SDV PVFPKE000 G1¼ - G1¼ - 99	249074 (10005979)	
	Soupape d'pression /aspiration PVDF/EPDM SDV PVEPKE000 G1¼ - G1¼ - 99	249041 (10036969)	
2	Set de la raccordement, PP, G 1 ¼ i – pour tuyau 12/21 mm	249238 (10019500)	
	Set de la raccordement, PVDF, G1¼ i – pour tuyau - 12/21 mm	249258 (10079635)	
3	Vis de tête de pompe	413031047 (10002860)	413031064 (sur demande)
4	Disque d'appui	34900139 (10016684)	34900140 (10096543)
5	Tête de pompe PP	34900105 (sur demande)	34900106 (10015861)
	Tête de pompe PVDF	34900178 (10003757)	34900179 (10001755)
6	Membrane	34900111 (10001751)	34900112 (10001907)
7	Disque d'appui	34900149 (10015860)	34900151 (10096544)
8	Plaque inter- médiaire	34900136 (sur demande)	34900137 (sur demande)
9	Vis	413031042 (10020173)	
10	Plaque inter- médiaire	34900134 (10002230)	34900135 (10001966)
11	Bouchon	34900168 (10015859)	
12	Couvercle transparent	34800120 (10015884)	
13	Vis, B40 x 16	413071167 (10017157)	
14	Plaque de fixation	34900120 (10004471)	

8.2.1 Kit de pièces d'usure complet, type 00800 et type 01200

**Comportant à chaque fois 1 pièce des composants suivants:**

- soupape d'aspiration
- soupape de refoulement
- 2 x set de la raccordement pour le tuyau flexible 12/21 mm
- membrane
- disque d'appui

Description - Kit de pièces d'usure EMP III	Article n° (EBS n°)
00800 PFPKE	249560 (sur demande)
01200 PFPKE	249561 (sur demande)
00800 PPEPKE	249562 (sur demande)
01200 PPEPKE	249563 (sur demande)
00800 PVFPKE	249564 (sur demande)
01200 PVFPKE	249565 (sur demande)
00800 PVEPKE	249566 (sur demande)
01200 PVEPKE	249567 (sur demande)

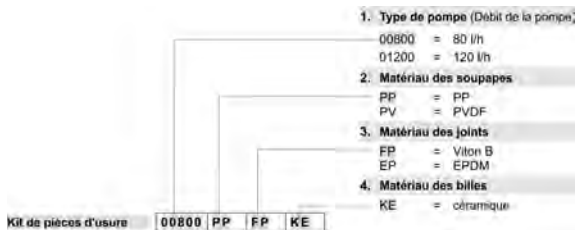


Fig. 11 : Clé supplémentaire

## 9 Défauts de service

- Personnel :
- Opérateur
  - Électricien
  - Mécanicien
  - Personnel d'entretien



### REMARQUE !

**L'utilisation d'outils inappropriés peut entraîner des dégâts matériels.**

L'utilisation d'outils inappropriés lors du montage, de la maintenance ou du dépannage peut entraîner des dégâts matériels.

**N'utiliser que des outils conformes.**



### DANGER !

- Pour tous les travaux d'entretien, il est impératif de porter les vêtements de protection (EPI) prescrits. Respectez tout particulièrement la fiche technique du produit chimique à doser utilisé.
- Avant les travaux de réparation et d'entretien ainsi qu'avant le dosage de produits dangereux, toujours rincer la tête de dosage et purger la conduite de refoulement.



### DANGER !

- Les réparations électriques ne doivent être effectuées que par des électriciens qualifiés, suivant les prescriptions en vigueur sur place !
- Avant de procéder à un équilibrage, une maintenance, une remise en état ou un changement de pièces, débrancher l'appareil de toute source d'alimentation électrique.
- L'ouverture de couvercles ou le retrait de pièces - sauf si aucun outil n'est utilisé - peut donner accès à des pièces sous tension. Les points de raccordement peuvent également être sous tension.



### DANGER !

#### Consignes relatives au retour de pompes au service clientèle !

- Veuillez noter que seules des pièces et pompes propres, rincées à l'eau et sans produit à doser peuvent être reprises par notre service clientèle.
- Avant de retourner des pièces et pompes, toujours rincer abondamment toutes les pièces.
- Nous vous prions également d'emballer la marchandise renvoyée dans un sac adapté, empêchant l'échappement de l'humidité résiduelle dans le suremballage.
- Joindre à la pompe une copie de la fiche technique du produit chimique à doser utilisé, de sorte que nos collaborateurs puissent se préparer et utiliser l'EPI adapté pour la manipulation de la pompe.

Description d'erreur	Origine	Remède
Pompe doseuse ne marche pas, DEL verte pas allumée.	La tension est erronée.	Contrôler la tension de réseau.
Pompe doseuse ne marche pas (dé-gazage effectué et course au max.).	Soupapes avec dépôt, collées ou séchées.	Rincer la tête de dosage à travers la conduite d'aspiration, si nécessaire, démonter les soupapes, les nettoyer ou les changer.
Tête de dosage avec fuite, liquide de dosage s'écoule au niveau du collecteur de fuite.	Tête de dosage peu serrée.	Resserrer diagonalement la vis de la tête de dosage.
	Membrane déchirée.	Changer la membrane.
Pompe doseuse ne marche pas, bien que l'interrupteur MARCHE.	Soupape de l'unité pompe à piston pas étache.	Nettoyer la soupape, changer le ressort de soupape.
	Volume de dosage réglé à un niveau trop bas.	Augmenter le volume d'aspiration.
	Soupape de dosage obstruée.	Nettoyer et rincer la soupape.
	Contre-pression de dosage trop élevée.	Contrôler les conduites de dosage et de retour.



*Une fois que le défaut a été réparé, il faut débrancher l'appareil ou bien mettre l'interrupteur sur la position "0" pour éteindre le signal de malfonctionnement.*

## 10 Données techniques

### 10.1 Empaquetage

Indication	Valeur	Unité
Poids (en fonction de la conception de la pompe)	7,4 - 8,6	Kg



*Le poids étant faible, il n'est pas nécessaire d'utiliser des engins de levage spéciaux pour le transport.*



#### **ENVIRONNEMENT !**

#### **Danger pour l'environnement dû à une élimination incorrecte!**

Les matériaux d'emballage sont des matières premières précieuses et peuvent dans de nombreux cas être réutilisés ou traités et recyclés de manière raisonnable.

L'élimination incorrecte des matériaux d'emballage peut entraîner des risques pour l'environnement.

- Respectez les réglementations locales en vigueur en matière d'élimination des déchets!
- Éliminer les matériaux d'emballage d'une manière respectueuse de l'environnement.
- Si nécessaire, confiez la mise au rebut à une entreprise spécialisée.

### 10.2 Identification de l'appareil / plaque signalétique

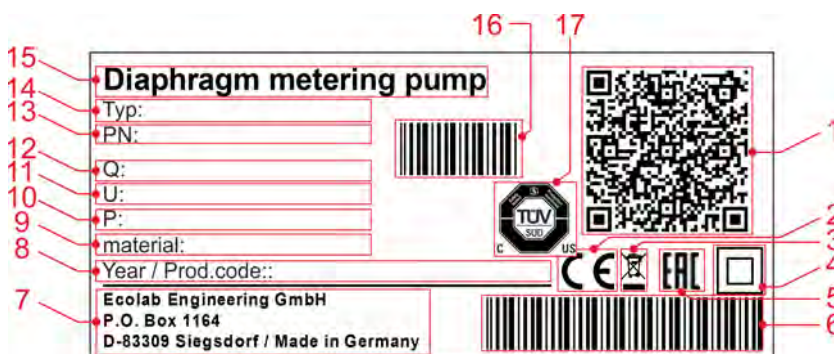


Fig. 12 : plaque signalétique

- |   |   |    |   |
|---|---|----|---|
| 1 | Code QR pour les pièces d'entretien   | 9  | Jumelages de matériaux de la pompe                |
| 2 | marquage CE   | 10 | consommation d'énergie                            |
| 3 | Règlement sur l'élimination des déchets :<br>Le produit ne doit pas être jeté avec les ordures ménagères! | 11 | Spécification de la tension[V/Hz].                |
| 4 | Classe de protection Marquage Type 2  | 12 | Q = Capacité en litres [l/h] ; p = Pression [MPa] |
| 5 | Conformité eurasienne   | 13 | numéro de commande                                |
| 6 | Code à barres avec code de production annuel  | 14 | type de dispositif                                |
| 7 | adresse du fabricant  | 15 | désignation des instruments                       |
| 8 | Jannée code de production   | 16 | Code à barres avec numéro de commande             |
|   |   | 17 | Certification TUV & UL                            |

### 10.3 Données généralés – standard pompe

Désignation	Type 00160	Type 00250	Type 00540	Type 00800	Type 01200
Débit de la pompe [l/h] */**	16	25	54	80	120
Contre-pression maximale de dosage [MPa (bar)]**	1 (10)			0,4 (4)	0,3 (3)
Nombre de courses [1/min] pour 50 Hz	122				
Quantité de dosage / course [cm <sup>3</sup> ] 50Hz/60Hz	2,1	3,4	7,3	10,8	16,1
Exactitude de dosage	< ± 3%				
Viscosité maximale pouvant être convoyée [mPas]	200				
Température ambiante maximale	5-40 °C				
Hauteur d'aspiration [m] pour un réglage de course de 100 % ***	2				
Max. admissible pré-pression [MPa (bar)]	0,05 (0,5)				
Niveau sonore [dB(A)] à une distance de 1 m (d'après DIN EN 12639/ EN ISO 9614-2)	48,0				
Diamètre minimal recommandé Raccord d'aspiration / de pression [ID mm]	6 mm tuyau PVC 6/12, 10/16			12 mm tuyau PVC 12/21	
Poids [kg]	7,4			8,6	

\* Les valeurs sont déterminées avec de l'eau comme matière de dosage sous une température de 20°C.

\*\* Avec une fréquence de réseau de 60 Hz, la performance de débit augmente de 20 % et la contre-pression de dosage diminue de 20 %.

\*\*\* Les hauteurs d'aspiration ont été déterminées avec des soupapes propres et humidifiées pour une course de dosage de 100% et une fréquence de course maximale.



#### ATTENTION !

Selon la norme DIN EN 809 5.2.3, la température à la surface du moteur peut dans certaines conditions excéder 80 °C. Éviter par conséquent tout contact avec cette zone pendant le fonctionnement de l'appareil.

#### 10.3.1 Dérivation données généralés - Pompes de la version « pressions plus élevées (HP)

Désignation	Type 00160	Type 00250
Débit de la pompe [l/h]*	14,7	23,5
Contre-pression maximale de dosage [MPa (bar)]	1,6 (16)	1,2 (12)
Quantité de dosage / course [cm <sup>3</sup> ]	1,98	3,15

\* Les valeurs sont déterminées avec de l'eau comme matière de dosage sous une température de 20°C.

**10.4 Données électriques**

Désignation		Type 00160	Type 00250	Type 00540	Type 00800	Type 01200
Tension d'alimentation		230 V/50/60 Hz ± 10% (tensions spéciales sur demande)				
max. courant absorbé IN	115V 50/60 Hz	1,6 / 1,8 A				
	<b>230V 50/60 Hz</b>	<b>0,8 / 0,9 A</b>				
	3PE 400V 50/60 Hz	0,48 / 0,43 A				
max. démarrage IA (» IN * 3,3)	115V 50/60 Hz	5,3 A / 5,9 A				
	<b>230V 50/60 Hz</b>	<b>2,6 / 3,0 A</b>				
	3PE 400V 50/60 Hz	1,6 / 1,4 A				
Puissance du moteur	115V 50/60 Hz	0,09 kW				
	<b>230V 50/60 Hz</b>	<b>0,09 kW</b>				
	3PE 400V 50/60 Hz	0,09 kW				
Valeur de fusible	115 V	4 A				
	230 V	2 A				
Type de protection		IP 55				
Puissance de distribution pour une mise en circuit sous 24 V		24 V 3 A AC/DC				
Sortie de signalisation de l'état vide		24 V 0,3 A DC				
Sortie du signal de course						
Puissance de distribution pour une mise en circuit sous 230 V		230 V / 3 A AC/DC				
Sortie de signalisation de l'état vide		Raccord selon VDE non autorisé				
Sortie du signal de course						

**10.5 Matériau**

Tête de pompe:	PP, au choix PVDF, acier inoxydable 1.4571
Membrane:	membrane composite PTFE-EPDM
Joints d'étanchéité:	FPM (Viton B), au choix EPDM, Kalrez
Billes de soupape:	céramique, au choix acier inoxydable 1.4401, PTFE
Ressorts de-soupapes:	Hastelloy C4
Boîtier:	polyester thermoplastique
Couleur:	bleu RAL 5007


*Modèles spéciaux sur demande.*



## 10.6 Dimensions

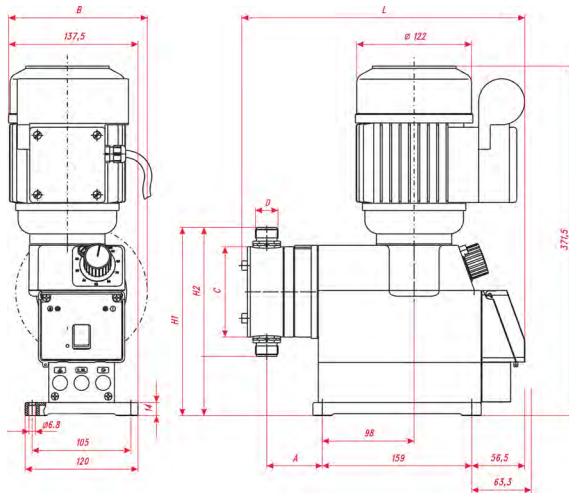


Fig. 13 : Dimensions

Débit	Dimensions en mm						
Type	A	B	C	L	H1	H2	D
00160	59	-	Ø 96	301	200	137	5/8"
00250	59	-	Ø 96	301	200	137	5/8"
00540	63	-	Ø 96	303	200	137	5/8"
00800	74,5	140	Ø 130	328	219,3	175,5	1 1/4"
01200	74,5	145	Ø 140	330	224,3	185,5	1 1/4"

**10.7 Codes de pompes**

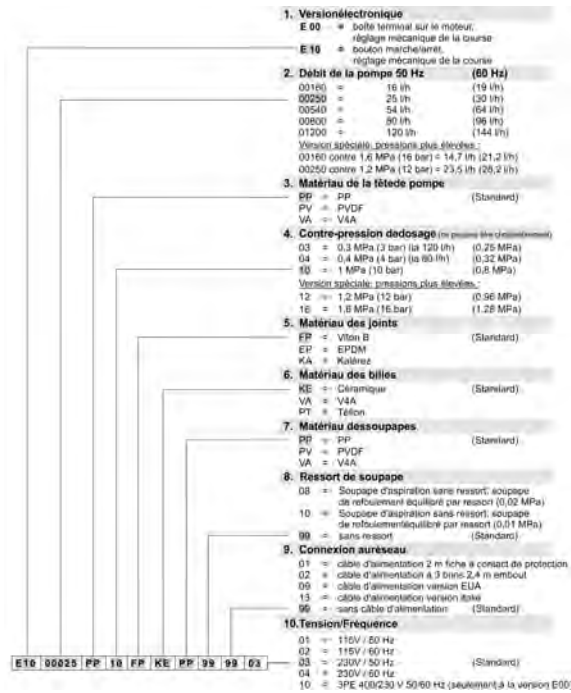


Fig. 14 : Code de pompe 1

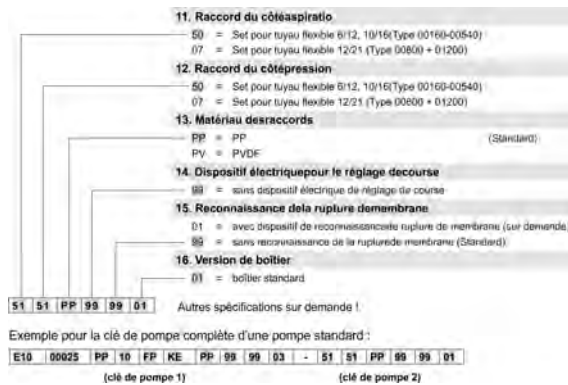


Fig. 15 : Code de pompe 2

## 10.8 Performances de dosage

La précision reproductible du dosage est approximativement de  $\pm 3 \%$  si la course est d'un minimum de 30 %, et sous conditions invariables.

En raison des caractéristiques de la pompe, des performances plus élevées peuvent se produire jusqu'à ce que la température de fonctionnement soit atteinte.

### **Pour assurer un dosage exact il faut prendre en considération les points suivants:**

- Toutes les données concernant les performances du dosage sont relatives à des mesures exécutées sous les conditions suivantes : température de l'eau à 20 °C, tension d'alimentation constante, pompe à chaud.
- Pour obtenir un bon niveau de précision du dosage en cas de dosage avec un écoulement libre, il est conseillé d'employer une soupape de maintien de pression (ou une soupape de dosage) qui produit une contre-pression si possible constante d'au moins 0,05 MPa (0,5 bar).
- S'il y a une pression du côté aspiration, la pression différentielle entre coté aspiration et coté pression doit alors être d'au moins 0,1 MPa (1 bar). La colonne d'eau sur la pompe doseuse doit être protégée par une disposition appropriée de soupapes.



*Une soupape de maintien de pression ou une soupape de dosage n'est pas un organe d'arrêt qui ferme absolument.*



### **ATTENTION !**

Le réglage de la course de dosage doit être exécuté uniquement lorsque la pompe tourne, si la vis de réglage de course est déchargée.

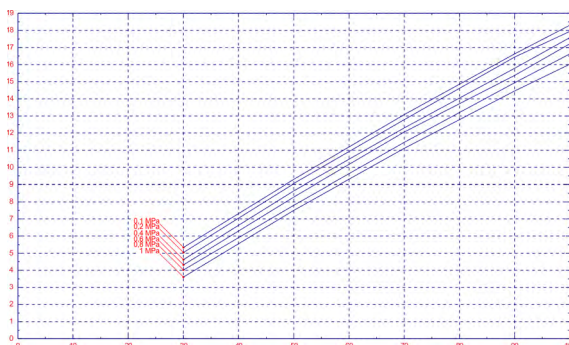
## 10.9 Performances de débit en fonction de la contre-pression et du réglage de course



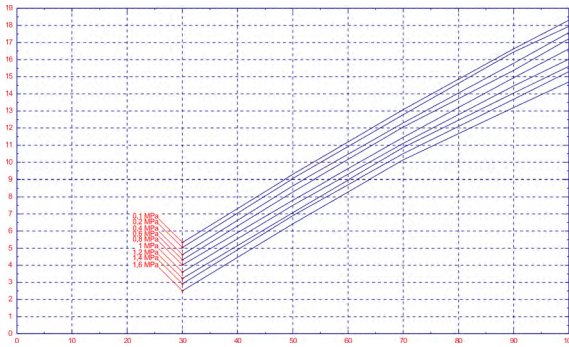
*Exactitude de réglage : + 15 %–5 % de la valeur nominale, toutes les indications se réfèrent à de l'eau sous une température de 20 °C et conformément aux indications figurant dans les notices techniques.*

*Les courbes de performance sont représentées pour une fréquence de pompe de 50 Hz.*

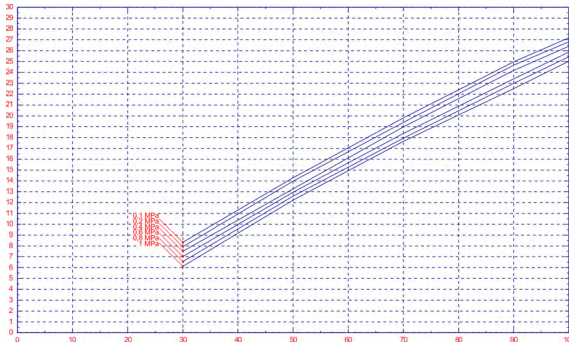
### 10.9.1 Performance de débit – type 00160 / 1 MPa (10 bar)



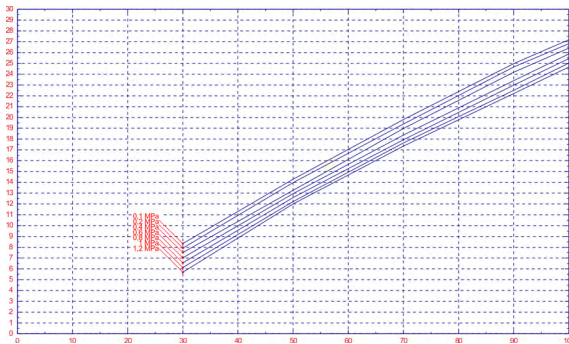
**10.9.2 Performance de débit – type 00160 / 1,6 MPa (16 bar)  
(version spéciale : pressions plus élevées)**



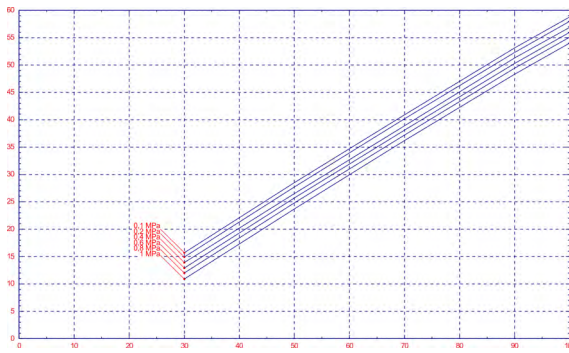
**10.9.3 Performance de débit – type 00250 / 1 MPa (10 bar)**



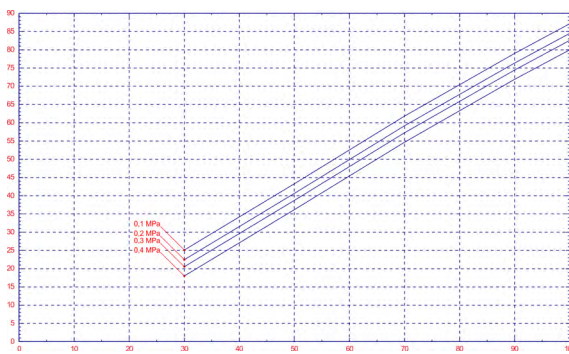
**10.9.4 Performance de débit – type 00250 / 1,2 MPa (12 bar)  
(version spéciale : pressions plus élevées)**



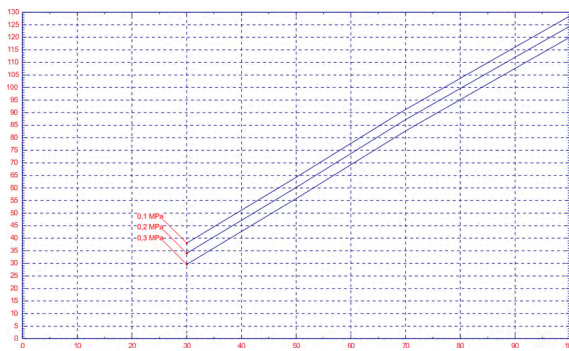
**10.9.5 Performance de débit – type 00540 / 1 MPa (10 bar)**



**10.9.6 Performance de débit – type 00800 / 0,4 MPa (4 bar)**



**10.9.7 Performance de débit – type 01200 / 0,3 MPa (3 bar)**



## 11 Démantèlement, démantèlement, protection de l'environnement

- Personnel :
- Opérateur
  - Mécanicien
  - Personnel d'entretien
  - Personne qualifiée
- Équipement de protection :
- Gants de protection contre les dangers mécaniques
  - Gants de protection résistant aux produits chimiques
  - Lunettes de protection
  - Chaussures de sécurité



**DANGER !**

**Négliger de porter les équipements de protection individuelle (EPI) prescrits entraîne un risque de blessure.**

Pour tous les travaux de démontage, respecter l'utilisation des EPI prescrits dans la fiche technique du produit.

### 11.1 Mise hors service



**DANGER !**

Les procédures décrites ici ne peuvent être effectuées que par un personnel qualifié, comme décrit au début du chapitre, et sous réserve du port d'EPI.

**Pour la mise hors service, procéder comme suit :**

1. ➤ Avant d'effectuer l'ensemble des opérations ci-après, commencer par mettre l'alimentation électrique entièrement hors circuit et prendre des mesures pour empêcher toute remise en circuit intempestive.
2. ➤ Décharger la pression interne de la pompe et la pression des conduites du système de dosage.
3. ➤ Vidanger entièrement le fluide à doser de l'ensemble du système.
4. ➤ Enlever les matières premières et consommables.
5. ➤ Retirer les restes de produits de traitement et les éliminer de manière respectueuse de l'environnement.



## 11.2 Démontage



### **DANGER !**

Le démontage ne peut être effectué que par du personnel qualifié, muni d'EPI.

S'assurer avant le début des travaux de démontage que l'appareil a été débranché de l'alimentation électrique. En cas de contact avec des pièces sous tension, il y a un danger de mort. Des composants électriques sous tension peuvent effectuer des mouvements incontrôlés et provoquer des blessures graves.

Rincer avec précaution tous les composants en contact avec le produit, afin d'éliminer les résidus chimiques.



### **AVERTISSEMENT !**

#### **Risque de blessure en cas de démontage non conforme !**

Les énergies résiduelles emmagasinées, les composants aux arêtes vives, les pointes et les angles sur ou dans l'appareil ou sur les outils nécessaires peuvent provoquer des blessures.



### **REMARQUE !**

#### **L'utilisation d'outils inappropriés peut entraîner des dégâts matériels.**

En utilisant des outils inappropriés, des dégâts matériels peuvent se produire.  
**N'utiliser que des outils conformes.**

### **Procéder comme suit pour le démontage :**

- Veiller à disposer d'un espace suffisant avant le début des travaux.
- Enlever les matières consommables ainsi que les produits de traitement résiduels et les éliminer dans le respect de l'environnement.
- Nettoyer correctement les assemblages et les composants et les démonter dans le respect de la réglementation locale en vigueur concernant la sécurité au travail et la protection de l'environnement.
- Manipuler avec précautions les composants ouverts à arêtes vives.
- Veiller au bon ordre et à la propreté du lieu de travail ! Les composants et outils entassés et dispersés peuvent provoquer des accidents.
- Évacuer la pression du système et de la conduite de refoulement.
- Démontez les composants de manière appropriée.
- Faire attention au poids propre relativement élevé de certains composants. Si nécessaire, utiliser des engins de levage.
- Veiller à ce que les composants ne puissent pas tomber ou se renverser.



### **REMARQUE !**

Faire sans faute appel au fabricant si des précisions sont nécessaires.

**11.3 Mise au rebut et protection de l'environnement**



**ENVIRONNEMENT !**

**Risque pour l'environnement en cas d'élimination incorrecte des déchets !**

**Une élimination incorrecte peut porter atteinte à l'environnement.**

- Les composants électriques et électroniques, les lubrifiants et les autres consommables doivent être traités par des entreprises spécialisées agréées.
- En cas de doute, se renseigner sur traitement écologique des déchets auprès de la municipalité locale ou d'entreprises spécialisées dans le traitement des déchets.

L'ensemble des composants doit être mis au rebut conformément aux dispositions environnementales en vigueur sur place. Mettre au rebut suivant l'état, les prescriptions existantes et dans le respect de la réglementation et des exigences en vigueur.

Avant la mise au rebut, toutes les pièces en contact avec le produit doivent être décontaminées. Les huiles, solvants et produits de nettoyage ainsi que les outils contaminés (pinceaux, chiffons, etc.) doivent être éliminés conformément aux réglementations locales, suivant les critères de classement des déchets en vigueur et dans le respect des indications figurant dans les fiches de données de sécurité du fabricant.



**ENVIRONNEMENT !**

**Réduction ou détournement des déchets de matières premières réutilisables**

Ne pas jeter les composants dans les ordures ménagères, mais apportez-les aux points de collecte appropriés pour le recyclage.

Nous tenons à signaler la conformité avec la directive relative aux déchets d'équipements électriques et électroniques (DEEE) 2012/19 / UE, dont l'objectif est de réduire ou d'éviter les déchets provenant de matières premières réutilisables. Cette directive impose aux États membres de l'UE d'augmenter le taux de collecte des déchets électroniques afin qu'ils puissent être réutilisés.

**Recyclage des éléments démontés :**

- Métaux au rebut.
- Déchets électriques, composants électroniques au recyclage.
- Plastiques au recyclage.
- Trier les autres composants en fonction de leur nature avant de les éliminer.
- Déposer les batteries au point de collecte local ou les remettre à une entreprise spécialisée.



## 12 Déclaration de conformité



*En raison de modifications techniques, il est possible que le « Déclaration de conformité / Déclaration CE » changements.*

*Les dernières « Déclaration de conformité / Déclaration CE » est donc publié sur Internet : Pour télécharger les instructions, utilisez le lien ci-dessous ou scannez le code QR.*

*[http://www.ecolab-engineering.de/fileadmin/download/bedienungsanleitungen/ce-konformitaetserklaerung/CE/CE\\_Elados\\_EMP\\_III.pdf](http://www.ecolab-engineering.de/fileadmin/download/bedienungsanleitungen/ce-konformitaetserklaerung/CE/CE_Elados_EMP_III.pdf)*

<b>D</b>	<b>GB</b>	<b>F</b>
<b>Konformitätserklärung / Declaration of Conformity / Déclaration de Conformité</b>		
	gemäß EG Richtlinie referring to EC Directive référant à la EC directive	2006/42/EG, Anhang II 1A 2006/42/EC, Annex II 1A 2006/42/EC, Annexe II 1A
ECOLAB Engineering GmbH Postfach 1164 D-83309 Siegsdorf		
Wir erklären hiermit, dass das folgende Produkt We herewith declare that the following product Nous déclarons que le produit suivant		
Beschreibung / description / description  Modell / model / modèle Typ / part no / type Gültig ab / valid from / valable dès:	Dosierpumpe Dosing pump Pompe doseuse Diaphragm Piston Pump ELADOS EMP III E0 - E60 149001 ... 149999 2022-06-01	
auf das sich diese Erklärung bezieht, der / den folgenden Norm(en) oder normativen Dokument(en) entspricht: to which this declaration relates is in conformity with the following standard(s) or other normative document(s): auquel se réfère cette déclaration est conforme à la (aux) norme(s) ou autre(s) document(s) normatif(s)		
ISO 12100:2010 EN 61010-1:2010 EN IEC 61000-6-2:2019 EN 61000-6-3:2007 + A1:2011 EN IEC 63000:2018 EN 809: 1998 + A1:2009 + AC: 2010		
gemäß den Bestimmungen der Richtlinie(n): following the provisions of directive(s): conformément aux dispositions de(s) directive(s):		
2006/42/EC 2014/30/EU 2011/65/EU		
Bevollmächtigter für die Zusammenstellung der technischen Unterlagen: Authorised person for compiling the technical file: Personne autorisée pour constituer le dossier technique:		Ecolab Engineering GmbH Postfach 1164 D-83309 Siegsdorf
Ort und Datum der Ausstellung Place and date of issue Lieu et date	 M. Niederbichler Geschäftsführer Company Manager Directeur	 i.V. A. Ruppert Entwicklung und Konstruktion Research & Development Développement et la Construction
83313 Siegsdorf, 2022-06-01		

Annex 1 to WI-EU-RDE-602 Rev. 0 / 2019-06-13

Fig. 16 : CE-Konformitätserklärung

Dokumenten-Nr.: Elados® EMP III, Typ E00 & E10  
document no.:

Erstelldatum: 13.11.2024  
date of issue:

Version / Revision: 417102233 Rev. 5-11.2024  
version / revision:

Letze Änderung: 13.11.2024  
last changing:

Copyright [Ecolab Engineering GmbH](#), 2019

Alle Rechte vorbehalten *All rights reserved*

Nachdruck, auch auszugsweise, nur mit Genehmigung  
der Firma [Ecolab Engineering GmbH](#)

Reproduction, also in part, only with permission of  
[Ecolab Engineering GmbH](#)