

Geräte werden werkseitig mit einer Laudamoniumlösung gespült
Devices are factory rinsed with a Laudamonium solution

Gerät 10240055: Software V2.01 ab Gerätenr.: 10001 Bj.: 2021
Device 10240055: Software V2.01 from unit no. 10001 Const Year: 2021

Geräte ab Gerätenr.: 1206 Bj.: 2021 mit neuem Strömungswächter in Material PEEK
Units from unit no.: 1206 const. year: 2021 with new flow control in material PEEK

Geräte ab März 2022 (Seriennr.: 1566) mit neuem Systemtrenner von
Fa. Seppelfricke (Art. 10240435)
Units from March 2022 with new system separator from Seppelfricke (Art. 10240435)

Geräte ab Mai 2024 mit neuem Systemtrenner (Eigenfertigung) Art. 10240827
Units from May 2024 with new system separator (in-house production) item 10240827



Anschlussmaterial (im Lieferumfang des Gerätes enthalten) Connecting parts (included in delivery)	Art.-Nr. Item no.
Techn. Handbuch Deutsch/Englisch/Französisch Technical manuel German/English/French	10240060
Konsole für 6/10l Kanister Console f. 10L container	30240113
Schwenkauslauf 250mm Swivel drain outlet 250mm	202514
Eckventil ½ 'auf 10mm MS Valve angled type R ½ D10 brass cr-pla	415500808
Spiraldübel 8x50 Spiral dowel 8x50	417200040
Blechschaube 4,8x50 VA Head tapping srew SS	413108505

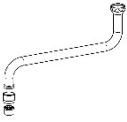
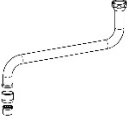
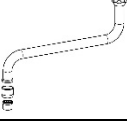
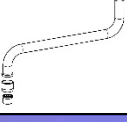


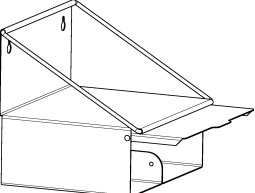
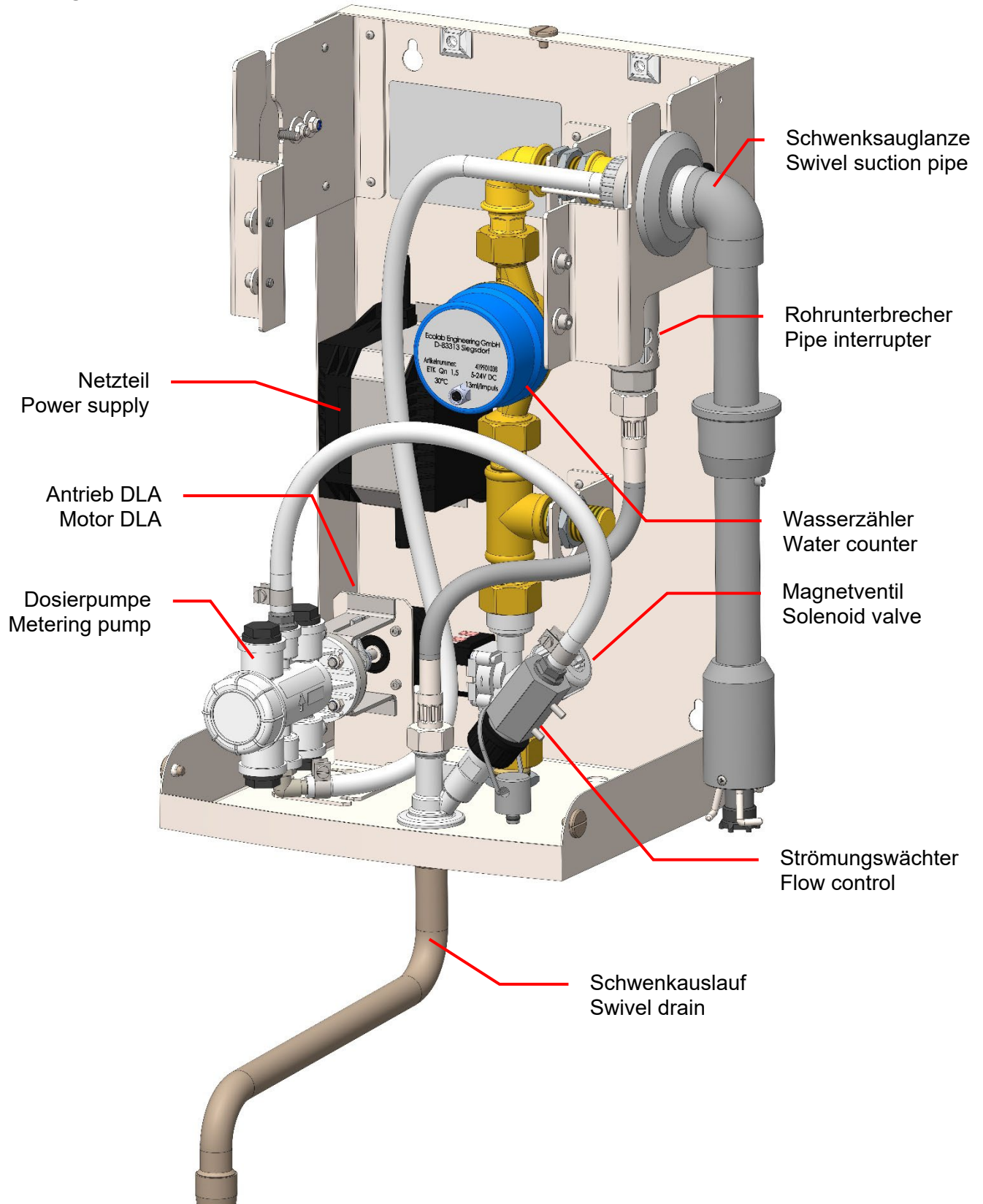
Bild Figure	Zubehör Accessories	Art.-Nr. Item no.
	Schwenkauslauf 150mm Swivel drain outlet 150mm	202526
	Schwenkauslauf 200mm Swivel drain outlet 200mm	202513
	Schwenkauslauf 300mm Swivel drain outlet 300mm	202515
	Schwenkauslauf VA 250mm Mat. 1.4301 Swivel drain outlet SS 250mm Mat. 1.4301	202518
	Schwenkauslauf ausziehbar 350-600mm Swivel drain outlet telescopic 350-600mm	202415
	Schwenkauslauf ausziehbar 280-480mm Swivel drain outlet telescopic 280-480mm	202416
	Konsole für 10L-Behälter mit Ablagefach Console f. 10L container with pocket	202414



Bild Figure	Zubehör Accessories	Art.-Nr. Item no.
	Sauglanze (Boden) 6/10l Kanister mit 2m Saugleitung Suction pipe 6/10l container with 2m suction hose	216111
	Sauglanze (Boden) 6/10l Kanister mit 3,5m Saugleitung Suction pipe 6/10l container with 3,5m suction hose	216128
	T-Stück 10mm, MS verchromt T-union 10mm, brass-Cr.plated	415504212
	Gerader Verbinder -Ø10mm MSV Straight connection -Ø10mm np	415504214
	Kupferrohr MSV 10x1mm (5m Rolle) copper pipe np 10x1mm (5m roll)	415031402
	Quetschverschraubung G3/8i- Ø10mm CONE TYPE SQUASH COUPL. G3/8 - Ø10mm	415507002
	Quetschverschraubung G1/2i- Ø10mm CONE TYPE SQUASH COUPL. G1/2 - Ø10mm	415507003
	Einschraubverschraubung G1/2a - Ø10mm MSV Thread. conn., straight, G1/2 - Ø10mm, np	415504208
	Gerade Verschraubung G 3/8i -Ø10mm MSV Threaded coupl. straight type G3/8-Ø10mm	415507041
	Thermo-Mischbatterie mit Anschlussverschr. 10mm Thermal mixing battery with screw connection 10mm	206716
	VA-Flex-Schlauch 1500mm –Überwurf. G1/2 SS flexible hose 1500mm – union nut G1/2	415705726
	VA-Flex-Schlauch 2500mm -Ø10mm Stutzen SS FLEXIBLE CONNECTION HOSE 2500mm -Ø10mm	417400763

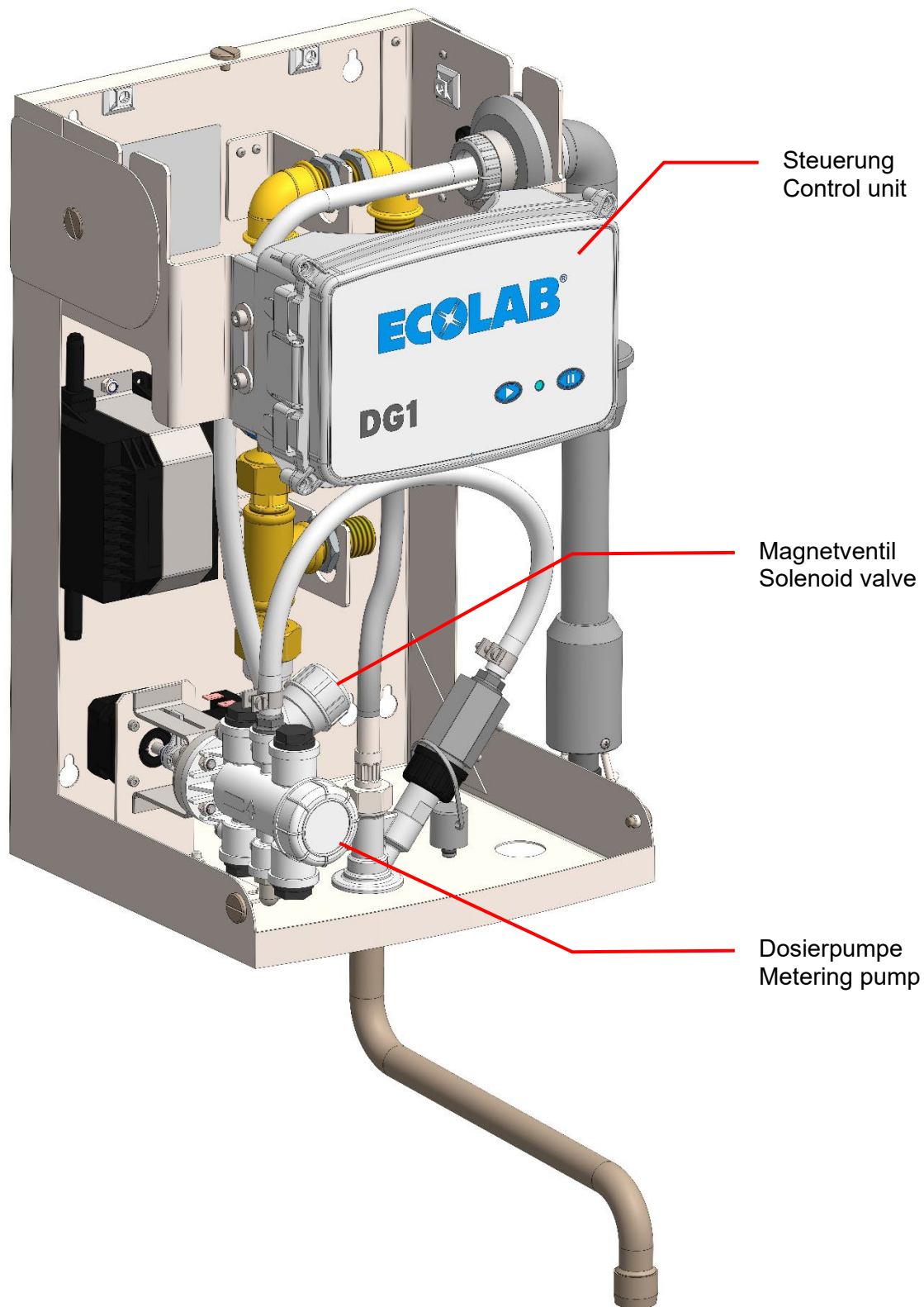


Dosiergerät DG 1 III
Metering unit DG 1 III





Dosiergerät DG 1 III
Metering unit DG 1 III



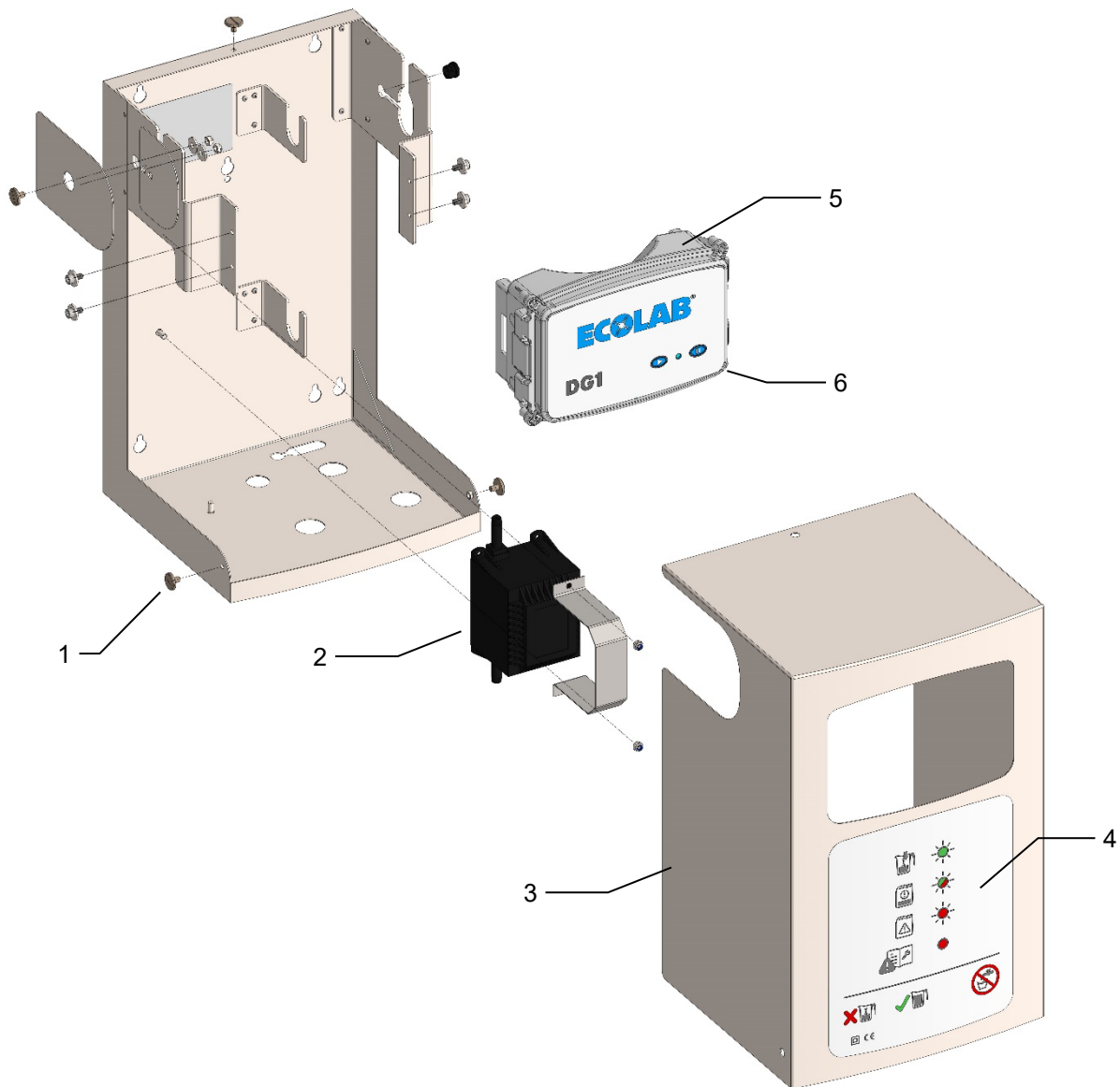


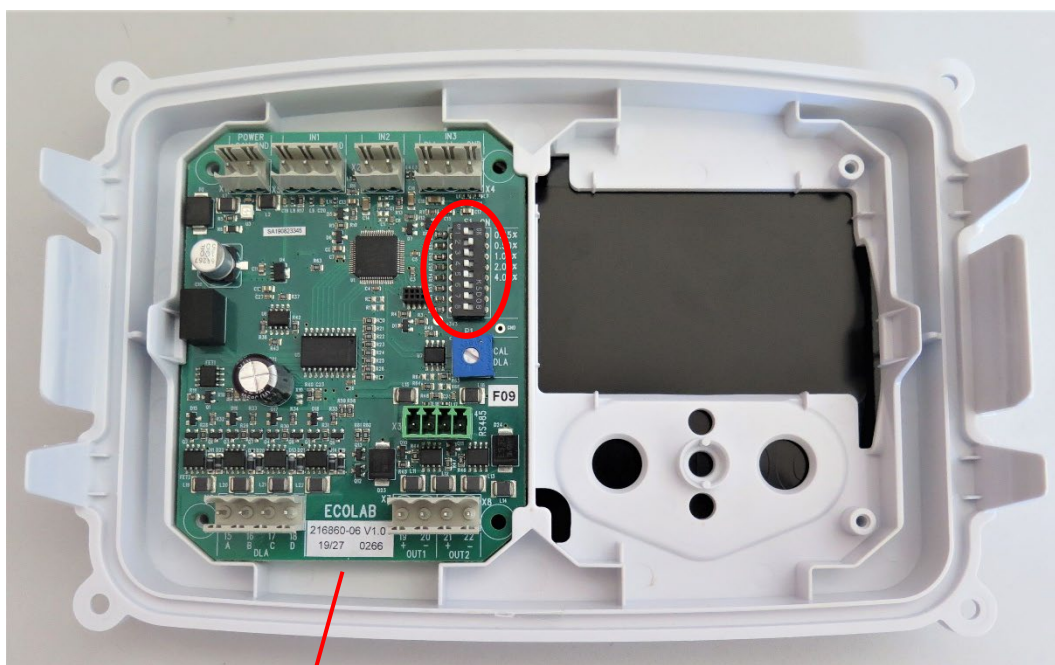
Abb.1

Pos. Abb.1	Bezeichnung / Description	Art.Nr. Item no.
1	Flachkopfschraube (3x) Screw	413088132
2	Netzteil 24V DC 50W Power supply 24V DC 50W	418931027
3	Haube Cover	31680102
4	Frontaufkleber DG 1 III Front label DG 1 III	10240058



Pos. Abb.1	Bezeichnung / Description	Art.Nr. Item no.
5	Steuerung DG1/DG3.1 DLA Platine (PCB) Control unit; DLA PCB.	216861
6	Frontdeckel Steuerung (ohne Platine) Front cover (w/o PLC)	Auf Anfrage

Abb.2



DG1/DG3-DLA PCB
mit DIP-Schalter



Ersatzteilset für Dosierpumpe DG 1 EPDM Art.Nr.: 216808 (mit Dichtungsflansch)
Spare part kit for metering pump DG 1 EPDM item no.: 216808 (with sealing flange)

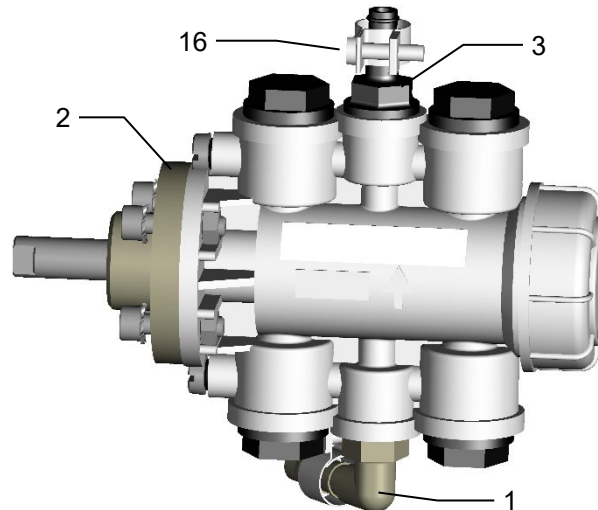


Abb.3

	Bezeichnung / Description	Art.Nr. Item no.
Abb.3	Dosierpumpe kompl. EPDM DG DG1 III / DG3.1 III Metering pump complete EPDM	216808

Einzelteile Dosierpumpe EPDM
Individual parts metering pump EPDM

Pos. Abb.3/4	Bezeichnung / Description	Art.Nr. Item No.
1	Winkeleinschraubstutzen Pipe socket, angled	30240401
2	Dichtungsflansch Sealing flange	31612002
	O-Ring EPDM Ø 18x2,0 (ohne Abb., mit Pos. 2 verbaut) O-ring, Ø 18.0 x 2.0, EPDM	417001170
	O-Ring EPDM Ø 10x2,5 (ohne Abb., mit Pos. 2 verbaut) O-ring, Ø 10.0 x 2.5, EPDM	417001080
3	Druckanschluß pressure connection	30610115
4	Ventiloberteil PP Upper part of valve, PVDF	32170162
5	O-Ring EPDM Ø 18x2,0 O-ring, Ø 18.0 x 2.0, EPDM	417001170



Pos. Abb.3/4	Bezeichnung / Description	Art.Nr. Item No.
6	Druckventil EPDM (2 St.) Pressure valve EPDM (2 pc.)	202521
7	O-Ring EPDM Ø 22x2,0 O-ring, Ø 22.0 x 2.0, EPDM	417001217
8	Kolben Piston	216123
9	O-Ring EPDM Ø 22x2,0 O-ring, Ø 22.0 x 2.0, EPDM	417001217
10	Verschlußstopfen Closing plug	31570513
11	Schraubkappe Screw -on cap	31570514
12	O-Ring EPDM Ø 18x2,0 O-ring, Ø 18.0 x 2.0, EPDM	417001170
13	Ventiloberteil PP Upper part of valve, PVDF	32170162
14	Saugventil EPDM (2 St.) Suction valve EPDM (2 pc.)	202522
15	Dichtungsflansch sealing flange	31612002
16	Schlauchselle Ø 12 V2A (nicht in Ersatzteil enthalten) hose clamp Ø 12 V2A (is not contained in spare part)	415013183
17	O-Ring EPDM Ø 10x2,5 O-ring, Ø 10.0 x 2.5, EPDM	417001080
18	O-Ring EPDM Ø 6x2 O-ring, Ø 6 x 2 EPDM	417001034
19	O-Ring EPDM Ø 12x2 O-ring, Ø 12 x 2 EPDM	417001101

Umrüstung auf Silikon oder EPDM (Ersatzteilset)
Conversion to silicone or EPDM (spare part kit)

Pos.	Bezeichnung / Description	Art.Nr. Item no.
	Umrüstsatz O-Ringe auf Silikon für Dosierpumpe und Strömungswächter Conversion kit silicone for flow control and metering pump	202408
	Umrüstsatz O-Ringe auf EPDM für Dosierpumpe und Strömungswächter Conversion kit EPDM for flow control and metering pump	202411



Dosierpumpe kplt. EPDM / metering pump EPDM

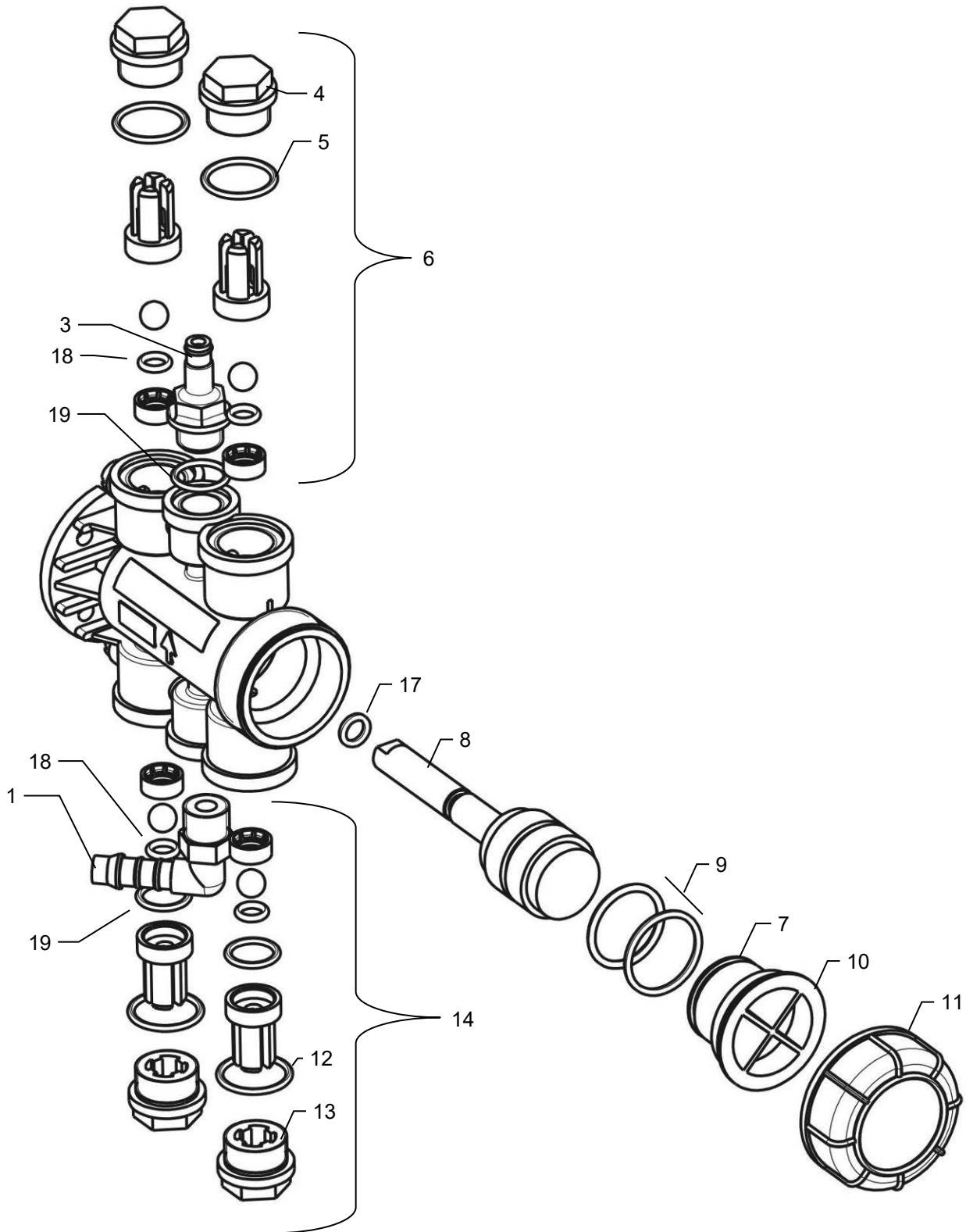


Abb.4



Ersatzteilset DLA mit Halter für DG 1 (ohne Dosierpumpe)
Spare part kit with holder for DG 1 (w/o metering pump)

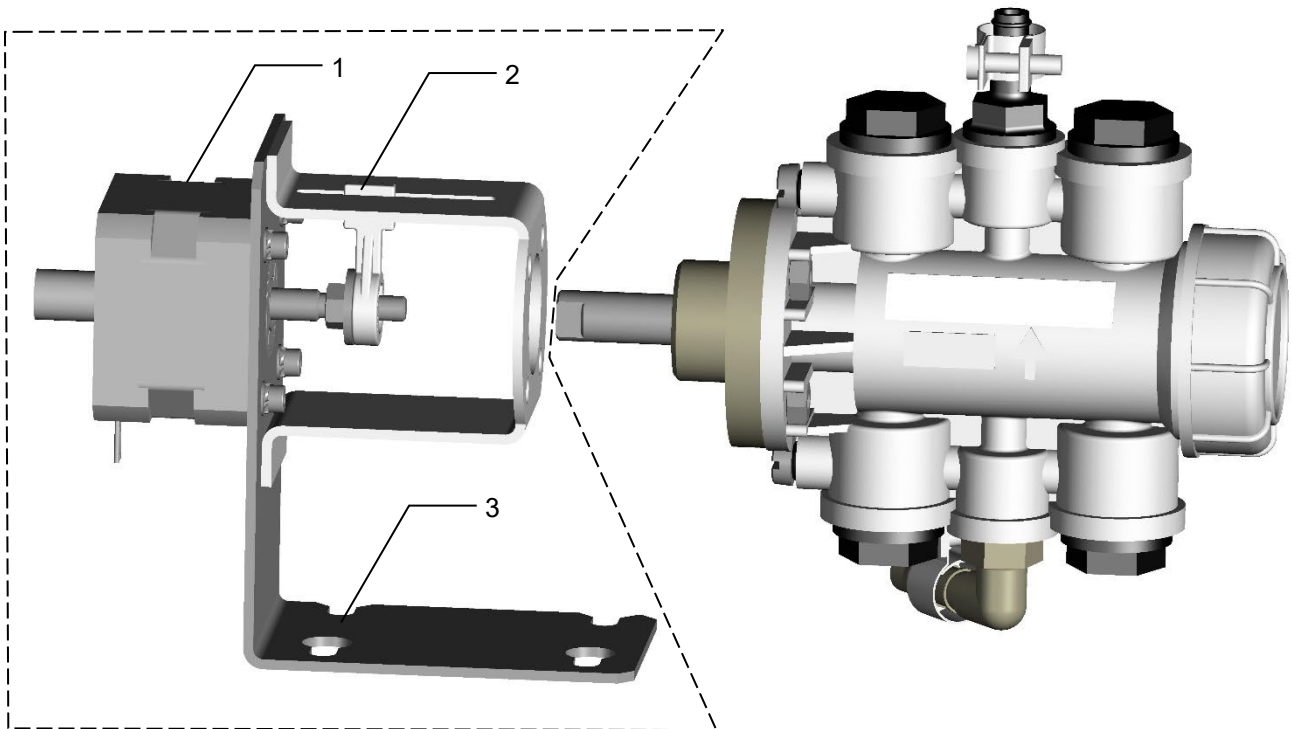


Abb.5

	Bezeichnung / Description	Art.Nr. Item no.
Abb.5	Ersatzteilset DLA mit Halter u. Schrauben (vormontiert) Spare part kit DLA with holder and screws (pre-assembled)	216804

Pos. Abb.5	Bezeichnung / Description	Art.Nr. Item no.
1	DLA mit Kabel DLA with cable	31680111
2	Verdrehsicherung Arrester pin	31600602
3	Pumpenhalterung für Pumpe mit Dichtflansch Pump holder	31680104



Leitungsnetz für DG1 III

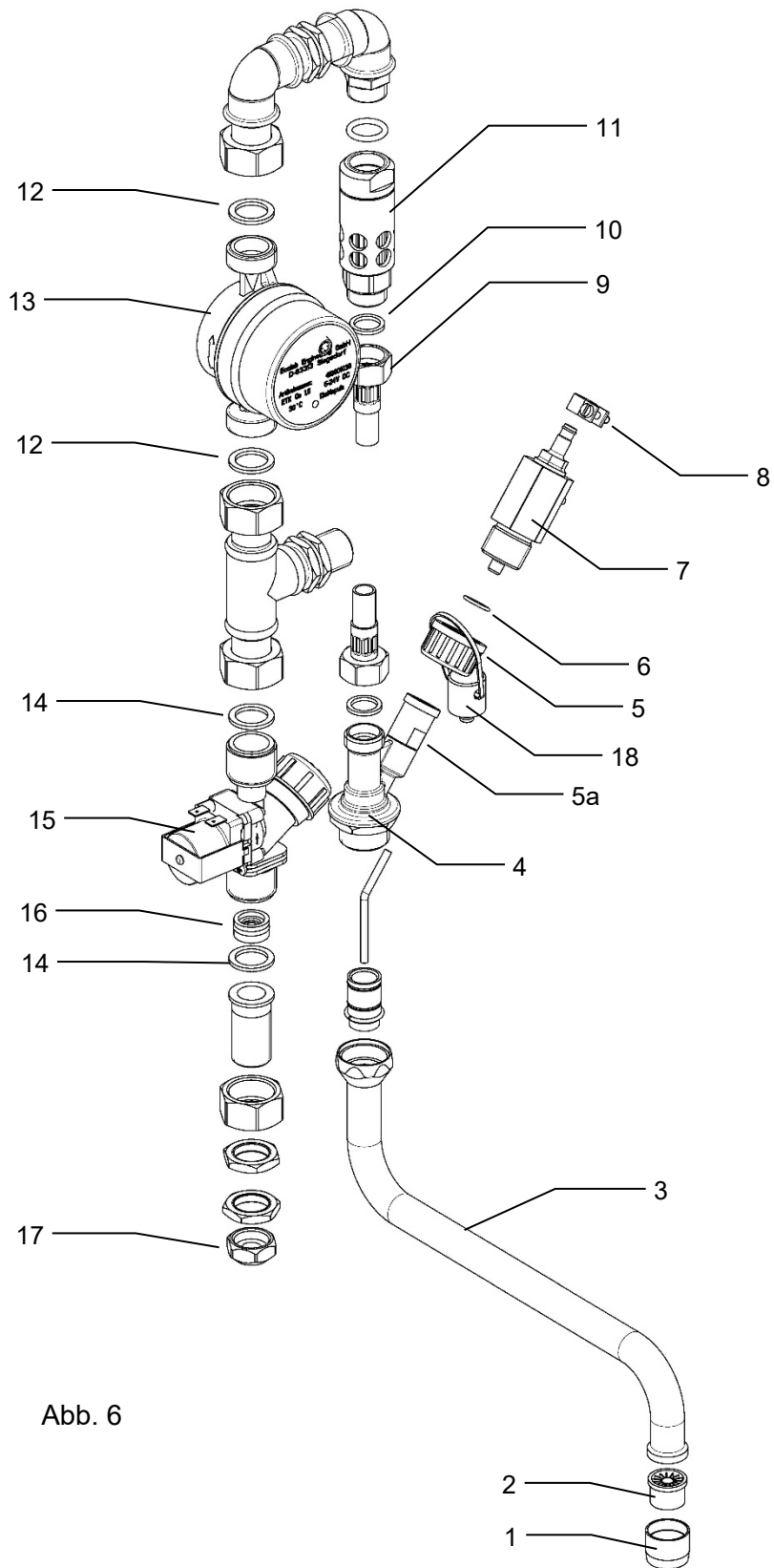


Abb. 6



Pos. Abb.6	Bezeichnung / Description	Art.Nr. Item No.
1	Perlatorkappe Perlator cap, M22x1, brass, Cr-pl.	415503001
2	Perlatoreinsatz Perlator insert	415503004
3	Schwenkauslauf kplt. 250mm Swivel drain outlet 250mm	202514
4	Mischgehäuse Housing	30240111
5	Überwurfmutter PVDF 5/8' Union nut, R5/8 black	34500133
5a	Einlegeteil zu Pos. 5 Insert G1/4-5/8 POM	31600113
6	O-Ring EPDM Ø 10x2,0 Standard O-ring, Ø 10x2,0, EPDM	417001078
7	Strömungswächter neu EPDM/PEEK Standard Flow control new, compl. EPDM/PEEK Standard	10240522 (216108 old Ver)
8	Schlauchschelle Ø 12 V2A Hose clamp Ø 12 V2A	415013183
9	VA-Flexschlauch G ½ 260mm Silikon Flexible hose G ½ " 260mm	417400770
10	Flachdichtung 18,5x14x2 HD PE Flat seal 18,5 x 14 x 2 HD PE	417000707
11	Rohrunterbrecher G ½ MS Pipe interrupter, type DB (A2)	10240827 10240435 415503460
12	Flachdichtung 24 x 17,5 x 2 HD PE Flat seal 24 x 17,5 x 2 HD PE	417000706
13	Impulswasserschalter, 13ml/Imp, Ersatzteilbaugruppe mit Dichtungen Water counter, 13ml/Imp, spare part kit with seal	216806
14	Flachdichtung 24 x 17,5 x 2 HD PE Flat seal 24 x 17,5 x 2 HD PE	417000706
15	Magnetventil 2/2-Wege G3/4 24V DC, mit integrierten Mengenregler 14 l/min Solenoid valve 2/2-way G3/4 24V DC, with integrated flow limiter 14 l/min	216807
	Sieb, Ersatzteil eingebaut in Pos. 15 Strainer, Spare part included in Pos. 15	417704032
16	Mengenregler 14l/min in Magnetventil integriert Flow limiter 14l/min in solenoid valve integrated	415512021
	Mengenregler 10l/min auf Anfrage	415512018
17	Konusquetschverschraubung G ½ D10 Cone type squash coupl G1/2 D10	415507003



Pos. Abb.6	Bezeichnung / Description	Art.Nr. Item No.
18	Stopfen / Plug O-Ring EPDM 4x2	31600114 417001018



Ersatzteilset Leitungssystem bei Verkeimung für DG 1
Replacement kit waterline for contamination for DG 1

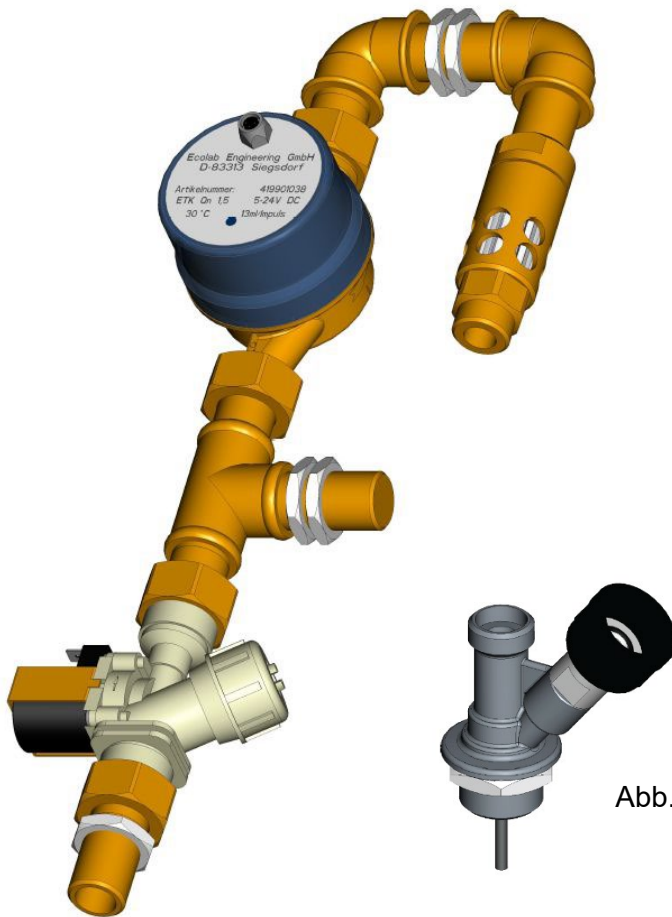


Abb. 7.1

Abb.7

	Bezeichnung / Description	Art.Nr. Item no.
Abb.7	Ersatzteilset Leitungssystem bei Verkeimung (vormontiert) Replacement kit waterline for contamination	216802
	Bestehend aus: 1 St. Magnetventil 1 St. Kontaktwasserzähler 1 St. Rohrunterbrecher 1 St. VA-Flexschlauch G ½ 260mm Silikon 1 St. Mischgehäuse vormontiert (Abb.7.1) 2 St. Flachdichtung 18,5 x 14x 2 PE 1 Konusquetschverschraubung	



Ersatzteilset Rohrunterbrecher für Verkeimung für DG 1
Replacement kit pipe interrupter for contamination for DG 1



Abb.8 (Mischgehäuse)

	Bezeichnung / Description	Art.Nr. Item no.
	Ersatzteilset Rohrunterbrecher bei Verkeimung Replacement kit pipe interrupter	216803
	Bestehend aus: 1 St. Rohrunterbrecher VA 1 St. VA-Flexschlauch G ½ 260mm Silikon 1 St. Mischgehäuse vormontiert (Abb.8) 2 St. Flachdichtung 18,5 x 14x 2 PE	



Schwenksauglanze kompl. Art.Nr.: 216102, für Gerät DG 1
Suction pipe, swivel type, complete, item no.: 216102, for unit DG 1

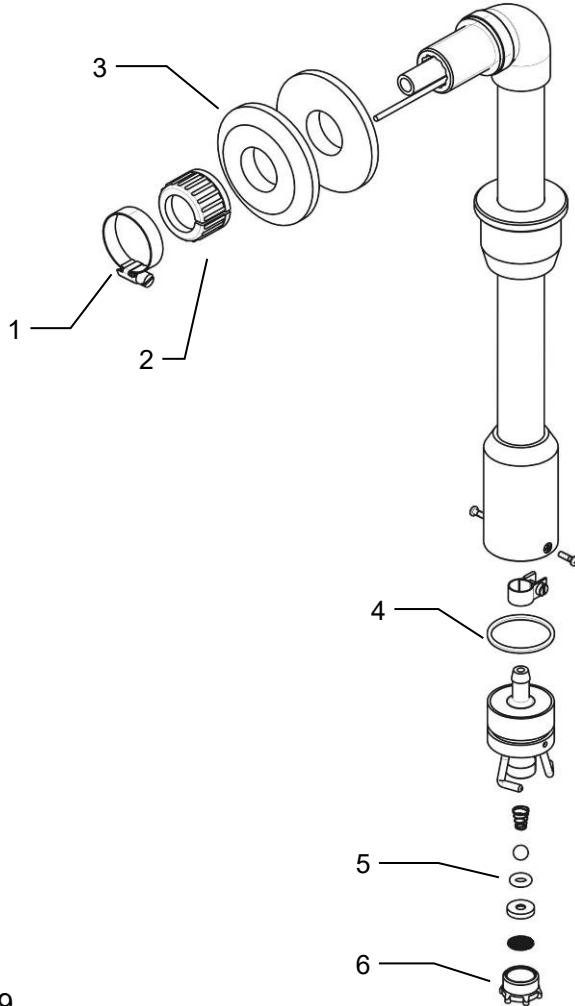


Abb 9

Pos.	Bezeichnung / Description	Art.Nr. Item no.
1	Schneckengewindeschelle 20-32 V2A Hose clamp, dia.=20-32, V2A	415013223
2	Überwurfmutter Union nut	30250513
3	Deckscheibe (2 St.) Cover ring (2 pc.)	31605101
4	O-Ring EPDM Ø 32x2,5 O-ring, Ø 32,0x2,5, EPDM	417001306
5	O-Ring EPDM Ø 6x3 O-ring, Ø 6x3 EPDM	417001037
6	Überwurfmutter PP Union nut, M16x1, PP	31600207