

4-Kanal Mess- und Regelgerät in Modulbauweise

- ▲ Chemieresistentes Gehäuse für Wandaufbau oder Schaltschrankeinbau
- ▲ 5,5 Zoll Display mit Touchbedienung
- ▲ Großzügiger Klemmraum
- ▲ Erfassung und Verarbeitung von bis zu 4 Messgrößen (Leitfähigkeit, pH, Redox, Cl, ClO₂, Peressigsäure, ...)
- ▲ Ausstattung pro Kanal:
 - 1 Analyseneingang
 - 1 Temperatureingang
 - 1 Freigabeeingang
 - 1 frei programmierbarer Regler
 - 1 oder mehrere Regelausgänge
 - 1 Normsignalausgang (0/2 - 10 V oder 0/4 - 20 mA)
- ▲ Gerätekonfiguration über Setup-Programm am PC/Laptop möglich
- ▲ Datenaustausch mit dem Gerät einfach via USB-Kabel, USB-Stick (optional) oder LAN-Anschluss (optional)



Das Mess- und Regelgerät Versatronic bietet neben gleichzeitiger Verarbeitung von bis zu 4 Mess- und Regelkanälen auch zahlreiche Kommunikations-Schnittstellen wie RS485, Profibus, USB, Ethernet. Durch den integrierten Webserver können die aktuellen Betriebszustände jederzeit per Fernzugriff abgerufen werden.

Ein integrierter Bildschirmschreiber (optional) erlaubt die Aufzeichnung aller Messwerte und Schaltzustände für bis zu ein Jahr. Mithilfe einer umfangreichen Auswerte-Software können die aufgezeichneten Daten komfortabel ausgewertet und visualisiert werden.

Technische Daten:

Stromversorgung	110 - 240 V (+10/-15 %) 48 - 63 Hz
Schutzart	IP 67
Eingänge	max. 6 Binär- und 5 Analogeingänge
Ausgänge	max. 7 (11) Binär- und 4 Analogausgänge
Schnittstellen	RS 422/485, USB, Profibus DP, Ethernet
Leistungsaufnahme	54 VA
Beständigkeit	chemisch resistentes Kunststoffgehäuse (ABS)
Zulässige Umgebungstemperatur	-5 °C bis +50 °C
Anzeige	Grafik-Touchdisplay beleuchtet
Abmessungen (B * H * T)	301,5 x 301 x 137,5 mm
Gewicht (voll bestückt)	3,4 kg

Hinweis: Um unsere Produkte auf dem neuesten Stand zu halten, behalten wir uns technische Änderungen vor.

pH-Messung

Messbereich: -2 bis +16 pH
Messgenauigkeit: $\leq 0,5$ % vom MB

Redox-Messung

Messbereich: -1500 bis +1000 mV
Messgenauigkeit: $\leq 0,5$ % vom MB

Temperaturmessung

Anzeigebereich: -200 bis +850 °C
Messgenauigkeit: $\leq 0,1$ % vom MB

Leitfähigkeitsmessung konduktiv (Cr)

Einheiten: $\mu\text{S/cm}$, mS/cm
Anzeigebereiche: 0 - 9.9999 *
0 - 99,999 *
0 - 999,99 *
0 - 9999,9 *
Zellenkonstante: 4,00 bis 8,00 cm^{-1}
Messgenauigkeit: ≤ 1 % vom MBE

Leitfähigkeitsmessung induktiv (Ci)

Einheiten: $\mu\text{S/cm}$, mS/cm
Anzeigebereiche: 0 - 9.9999 *
0 - 99,999 *
0 - 999,99 *
0 - 9999,9 *
Zellenkonstante: 0,01 bis 10 cm^{-1}
Messgenauigkeit:
0 bis 999 $\mu\text{S/cm}$ $\leq 1,5$ % vom MBE
1 bis 500 mS/cm $\leq 1,0$ % vom MBE
500,1 bis 2000 mS/cm $\leq 1,5$ % vom MBE

Universaleingang

Messbereich: 0(4) - 20 mA
Messgenauigkeit: $\leq 0,1$ % vom MB

Ausgänge pro Messkanal

Schaltausgänge: 1 oder 2
Regelausgänge
Analogausgänge: 1 oder 2
Analogausgänge
0(4) - 20 mA

Reglerarten

Zweipunktregler
Dreipunktregler
Grob / Feinregler
Stetiger Regler

Reglerausgangsarten

Impulslängenausgang
Impulsfrequenzausgang
Stetiger Ausgang

Regelparameter

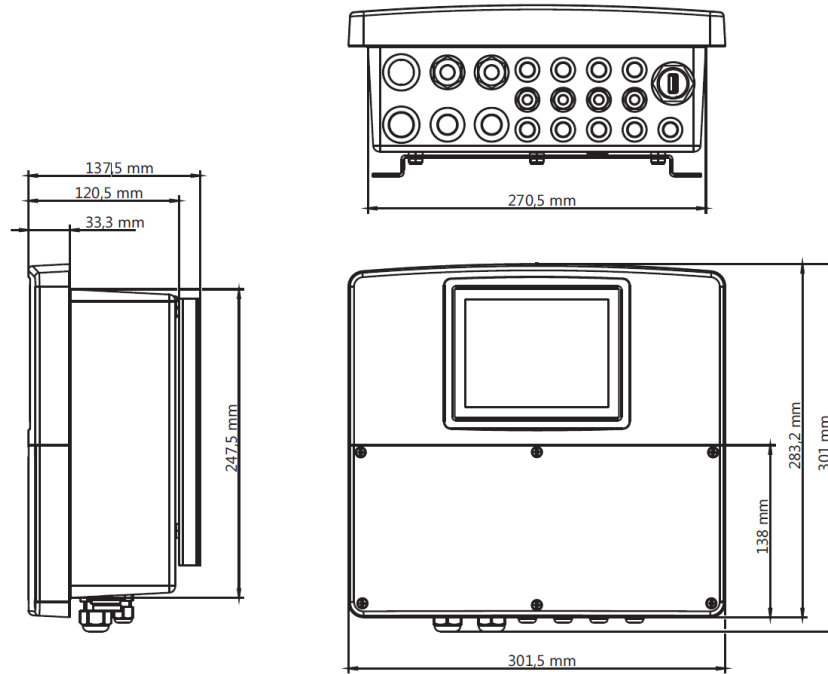
Sollwert (W):	Messbereich des Messmoduls
Proportionalbereich (Xp):	0 - 9999,9 %
Vorhaltzeit (Tv):	0 - 9999 s
Nachstellzeit (Tn):	0 - 9999 s
Schaltperiode (Cy):	0 - 9999 s
Kontaktabstand (Xsh):	0 - 999,9 **
Schalthysterese (Xd):	0 - 999,9 **
Arbeitspunkt (Y0):	-100 bis +100 %
Stellgrad max. (Y):	0 - 100 %
min. Relaisensch.zeit (Tk):	0 - 60 s
max. Impulsfrequenz:	0 - 240 min^{-1}
Einschaltverzögerung:	0 - 999,9 s
Ausschaltverzögerung:	0 - 999,9 s
Alarmtoleranz:	0 - 999,9 **
Alarmverzögerung:	0 - 9999 s

Einstellungen Limit-Alarme

Alarmtyp:	Min-Alarm, Max-Alarm, Alarmfenster, Alarmfenster invertiert
Grenzwert:	0 - 99999 **
Hysterese:	0 - 99999 **
Fensterbreite:	0 - 99999 **
Einschaltverzögerung:	0 - 999 s
Ausschaltverzögerung:	0 - 999 s

* Einheit unterschiedlich je nach Auswahl bei „Einheit für Berechnung“ ($\mu\text{S/cm}$ bzw. mS/cm)

** Einheit abhängig von der Art der Messung (pH, mV, $\mu\text{S/cm}$, mS/cm , ...)

Maße:

Bestellcode (Pos. 1 - 8):

1	2	3	4	5	6	7	8	9	10	11	12	13	14	15
Ausf.	Messkanal				Erweit.-Steckpl.			Erweit.-Steckpl.		Erweit.-Steckpl.		Schnittstelle		Fkt.- erw.
	1	2	3	4	1	2	3	4	5	6	7	COM2	COM3	

1. Ausführung

ES1	Ecolab Standard
EC1	Ecolab Kühlwasser, 1 Kühlturm
EC2	Ecolab Kühlwasser, 2 Kühltürme
EC3	Ecolab Kühlwasser, 3 Kühltürme

2. Messkanal 1

0	nicht belegt
I	Messung Ci (Leitfähigkeit induktiv)
R	Messung Cr (Leitfähigkeit konduktiv)
P	Messung pH
X	Messung ORP (Redox)
C	Messung Cl (Chlor)
D	Messung Cd (Chlordioxid)
A	Messung Pa (Peressigsäure)

3. Messkanal 2

0	nicht belegt
I	Messung Ci (Leitfähigkeit induktiv)
R	Messung Cr (Leitfähigkeit konduktiv)
P	Messung pH
X	Messung ORP (Redox)
C	Messung Cl (Chlor)
D	Messung Cd (Chlordioxid)
A	Messung Pa (Peressigsäure)

4. Messkanal 3

0	nicht belegt
I	Messung Ci (Leitfähigkeit induktiv)
R	Messung Cr (Leitfähigkeit konduktiv)
P	Messung pH
X	Messung ORP (Redox)

5. Messkanal 4

0	nicht belegt
I	Messung Ci (Leitfähigkeit induktiv)
R	Messung Cr (Leitfähigkeit konduktiv)
P	Messung pH
X	Messung ORP (Redox)

6. Erweiterungs-Steckplatz 1

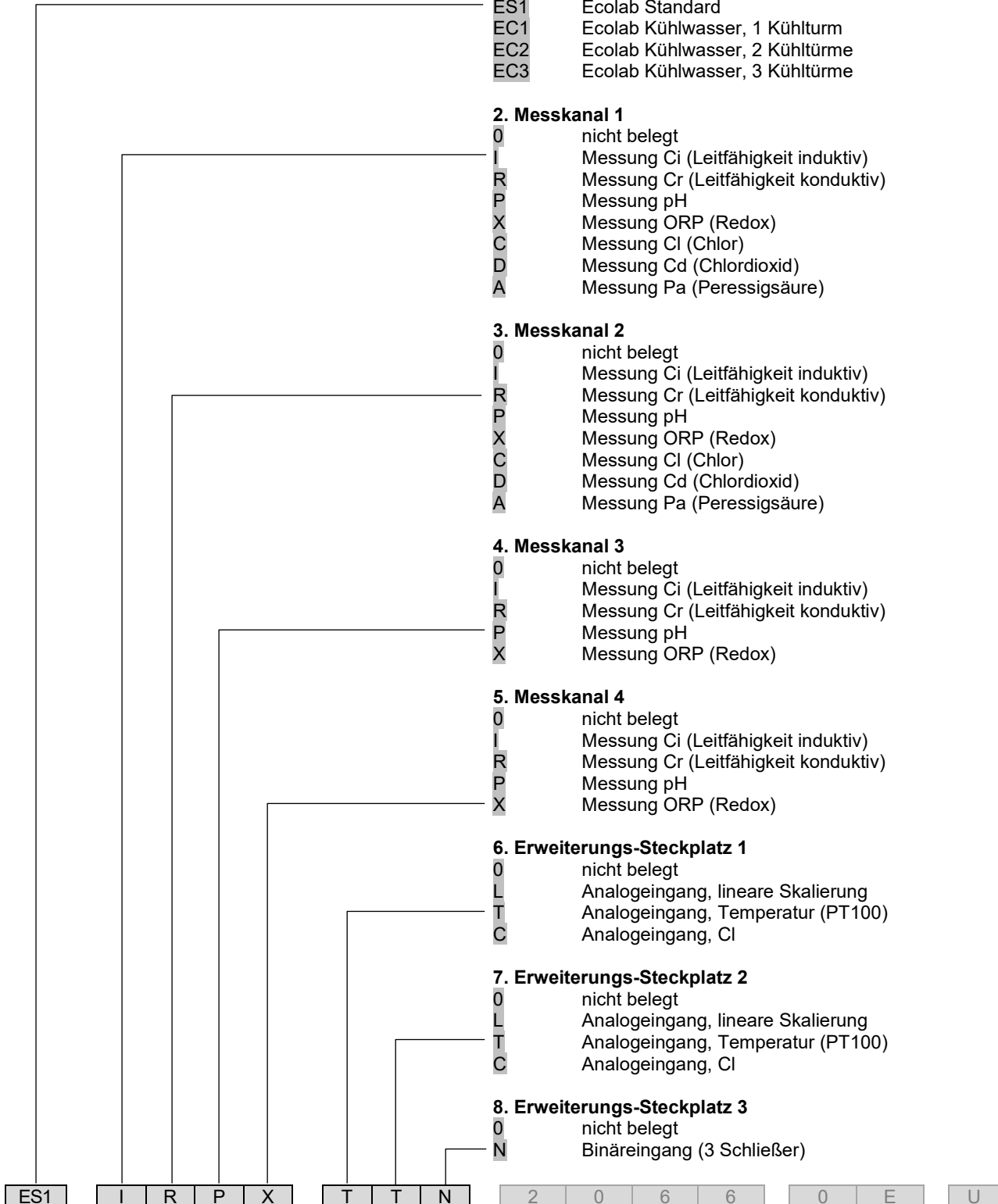
0	nicht belegt
L	Analogeingang, lineare Skalierung
T	Analogeingang, Temperatur (PT100)
C	Analogeingang, Cl

7. Erweiterungs-Steckplatz 2

0	nicht belegt
L	Analogeingang, lineare Skalierung
T	Analogeingang, Temperatur (PT100)
C	Analogeingang, Cl

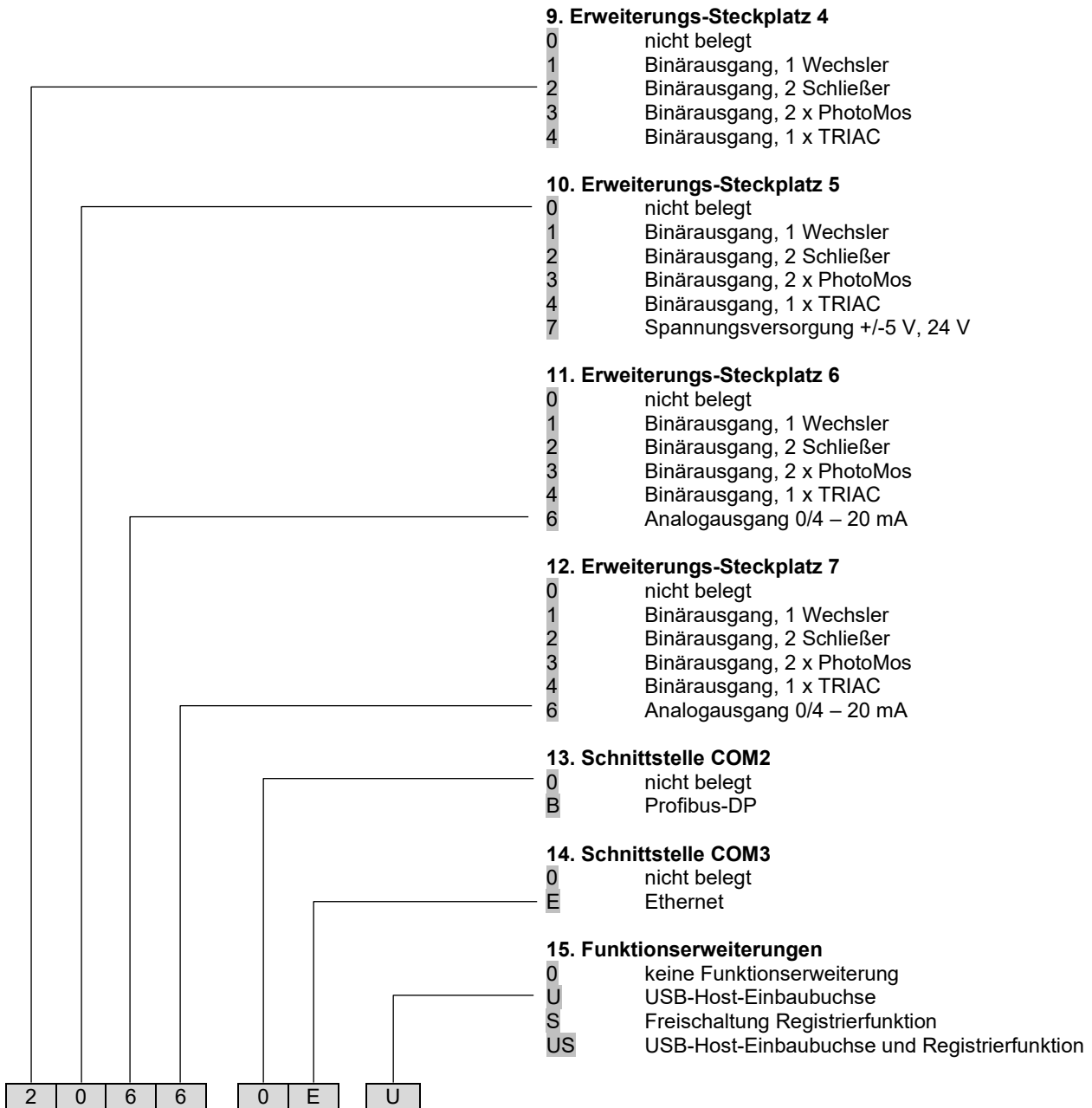
8. Erweiterungs-Steckplatz 3

0	nicht belegt
N	Binäreingang (3 Schließer)




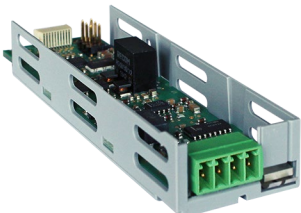
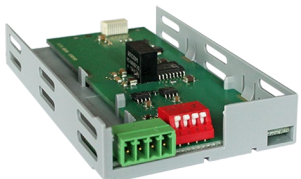
Bestellcode (Pos. 9 - 15):

1	2	3	4	5	6	7	8	9	10	11	12	13	14	15
Ausf.	Messkanal				Erweit.-Steckpl.			Erweit.-Steckpl.		Erweit.-Steckpl.		Schnittstelle		Fkt.- erw.
	1	2	3	4	1	2	3	4	5	6	7	COM2	COM3	



Beispielcode (4-Kanal-Gerät): **Versatronic ES1-IRPX-TTN-2066-0E-U**

Bestelldaten

	Artikel/Bezeichnung	Artikel-Nr.
	Grundgerät Versatronic Grundgerät incl. Betriebsanleitung	155201
	Messmodule Steckkarte Messmodul Ci (Leitfähigkeit induktiv) für Sonde 1024xxxx, blau	10240817
	Steckkarte Messmodul Cr (Leitfähigkeit konduktiv)	255251
	Steckkarte Messmodul pH/Redox	255252
	Eingangs-Steckkarten Steckkarte Universaleingang Steckkarte Binäreingang (3 Schließer)	255253
		255254
	Ausgangs-Steckkarten Steckkarte Analogausgang (0/4 - 20 mA) Steckkarte Binärausgang (1 Wechsler) Steckkarte Binärausgang (2 Schließer) Steckkarte Binärausgang (2 x PhotoMOS) Steckkarte Binärausgang (1 x TRIAC) Steckkarte Spannungsversorgung +/-5 V, 24 V	255255 255256 255257 255258 255259 255260
	Schnittstellen-Steckkarten Steckkarte Schnittstelle Profibus-DP Steckkarte Schnittstelle Ethernet	255261 255262

**Zubehör**

Artikel/Bezeichnung	Artikel-Nr.
Einbaubuchse USB-Host	255263
Ethernet RJ-45 Stecker zur Selbstmontage	255266
Schalttafel-Einbauset	255267
Kabelverschraubungsset Versatronic	255268
Widerstandskästchen für Ci-Grundabgleich/Kalibrieradapter	255269
USB- Kabel mit Stecker USB/A - USB/B, Länge: 3 m	255273
Software	
Setup-Software Versatronic (CD)	255264
Software PCA 3000	255270
Software PCC	255271
Funktionserweiterung	
Freischaltcode für Registrierfunktion	255265