

**Dosiergerät / Metering unit  
DG 3.1 116120**

**ab Gerätenr. / from unit no.: 2115 ab Bj. 05.2006  
bis Gerätenr. / till unit no. 5001 bis Bj. 06.2014**



Dosiergerät DG 3.1 von Gerätenr. 1935 bis Gerätenr. 2054 Rohrunterbrecher Fa. Grohe (Art.Nr. 415503464), ab Gerätenr. 2055 Fa. Delta (Art.Nr. 415503460)

Metering unit DG3.1 from unit no. 1935 up to unit no. 2054 flow interrupter type Grohe (item no. 415503464), from unit no. 2055 type Delta (item no. 415503460)

Rohrunterbrecher 415503460 nicht mehr lieferbar, Ersatz ist Art. 10240435 von Fa. Seppelfricke

Dosiergerät DG 3.1 ab Gerätenr. 2115 mit neuem DLA, geänderter Dosierpumpe ( Dichtflansch ) und neuer Halterung für DLA und Dosierpumpe

Metering unit DG 3.1 from unit no. 2115 new DLA, modified metering pump, modified carrier for DLA and metering pump

Software V3.6 ab Gerätenr.: 2175 bis Gerätenr.: 3981 , Änderung zum prüfen der Geräte mit 2% Laudamoniumlösung

Software V3.6 from unit no. 2175 up to unit no.: 3981 , modification for testing units with 2% Laudamonium solution



**ACHTUNG**

Softwareversion V3.6 nicht kompatibel mit 13ml/Imp. Wasserzähler

Softwareversion V3.7 nicht kompatibel mit 32ml/Imp. Wasserzähler

Software version V3.6 not compatible with 13ml/Imp. Water meter

Software version V3.7 not compatible with 32ml/imp. water meter Water meter

Software V3.7 u. neuer Impulswasserzähler 13ml/Imp. ab Gerätenr.: 3982 (FA 231890)

Software V3.7 a. new water counter with 13ml/Imp. from unit no.: 3982 (FA 231890)

**Änderung gültig ab 09.2012 / Gerätenr. 4333 (FA 250533)**

Umstellung Material Flachdichtungen von Europil WS 3640 auf PE-HD KTW mit besseren mech. und chem. Eigenschaften. KTW Zulassung für Europil Dichtungen ist abgelaufen

Bezeichnung	Art.Nr. Auslauf (Europil)	Art.Nr. neu (HD-PE)
Flachdichtung 13,5x18x2	417000364	417000710
Flachdichtung 17,5x24x2	417000366	417000706
Flachdichtung 14x18,5x2	417000365	417000707
Flachdichtung 9x14,5x2	417000367	417000708
Flachdichtung 21x30x2	417000372	417000709
Flachdichtung 12x24x2	417000373	417000706

Dosiergerät DG 3.1 ab April 2013 (Gerätenr. 4646) mit neuem Mengenregler (KTW u. W270 Zulassung)

Metering unit DG 3.1 from April 2013 with new flow limiter

Geräte werden Werkseitig mit einer Laudamoniumlösung gespült

Devices are rinsed with a laudamonium solution at the factory

Produktion der Geräteserie DG 3.1 II Art.Nr.: 116120 6.2014 eingestellt.

Nachfolgegerät DG 3.1 III Art.Nr.: 1168 ab 7.2014

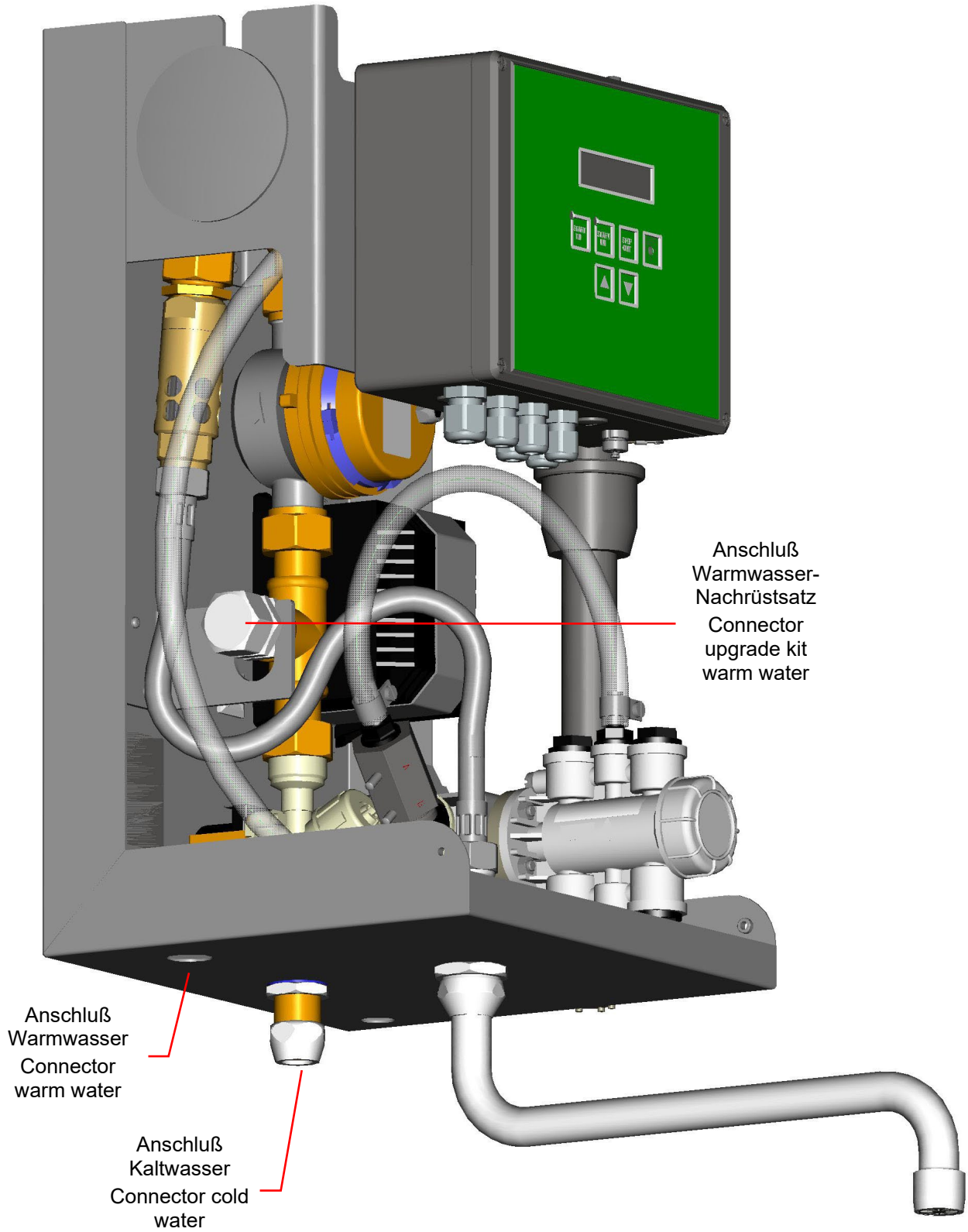
Production of device series DG 3.1 II item no.: 116120 6.2014 discontinued.

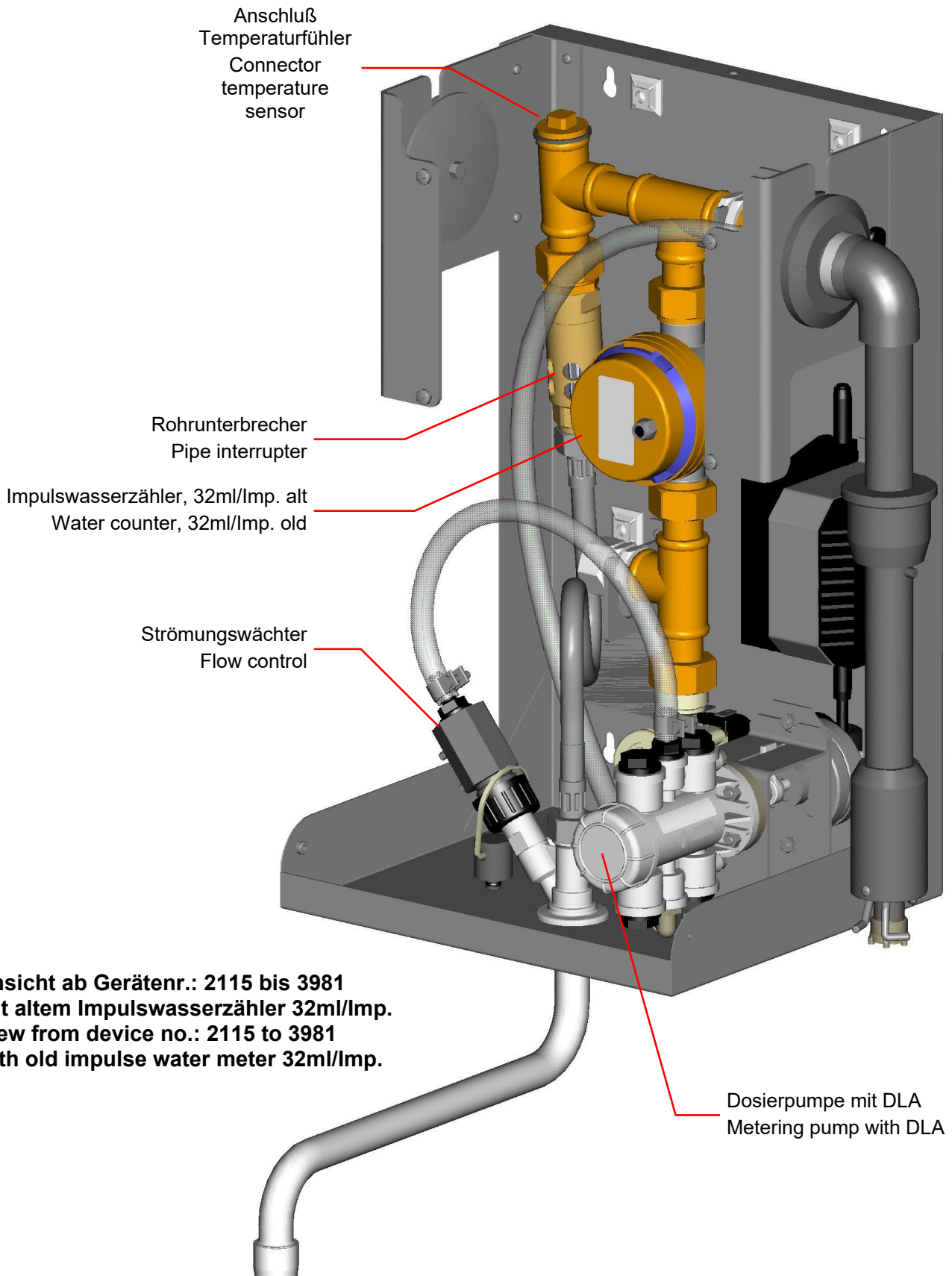
Successor device DG 3.1 III Art.No.: 1168 as of 7.2014



<b>Anschlussmaterial ( im Lieferumfang des Gerätes enthalten ) Connecting parts (included in delivery)</b>	<b>Art.-Nr. Item no.</b>
Techn. Handbuch Deutsch/Englisch technical manuel	417101176
Konsole für 6/10l Kanister Console f. 10L container	30240113
Schwenkauslauf 250mm Swivel drain outlet 250mm	202514
Eckventil ½ ´auf 10mm MS Valve angled type R ½ D10 brass cr-pla	415500808
Mengenregler Typ MR19 8l/min, Auslauf Mengenregler / Flow Limiter 10L/min Typ MR04	<del>415512036</del> 415512018
Spiraldübel 8x50 Spiral dowel 8x50	417200040
Blechschraube 4,8x50 Head tapping srew	413108501

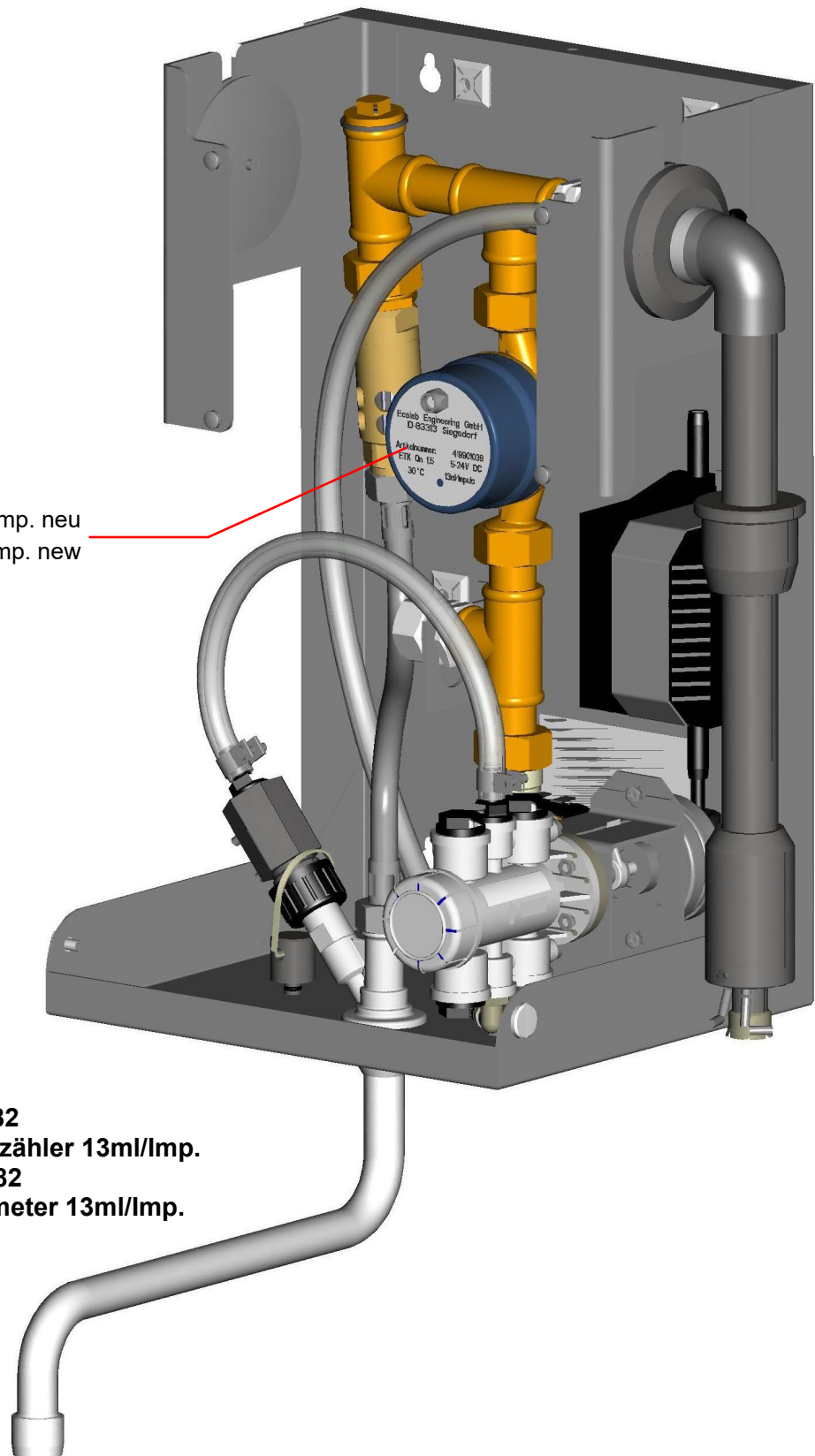
<b>Zubehör Accessories</b>	<b>Art.-Nr. Item no.</b>
Schwenkauslauf 150mm Swivel drain outlet 150mm	202526
Schwenkauslauf 200mm Swivel drain outlet 200mm	202513
Schwenkauslauf 300mm Swivel drain outlet 300mm	202515
Schwenkauslauf ausziehbar 350-600mm Swivel drain outlet telescopic 350-600mm)	202415
Schwenkauslauf ausziehbar 280-480mm Swivel drain outlet telescopic 280-480mm)	202416
Warmwassernachrüstsatz Upgrade kit (warm water type)	216115
Sauglanze (Boden) 6/10l Kanister mit 2m Saugleitung Suction pipe 6/10l container with 2m suction hose	216111
Software für Menüsprache Englisch (E-prom), Auslauf Software for display language English (E-prom), unavailable	<del>216161</del>
Konsole für 10L-Behälter mit Ablagefach Console f. 10L container with pocket	202414



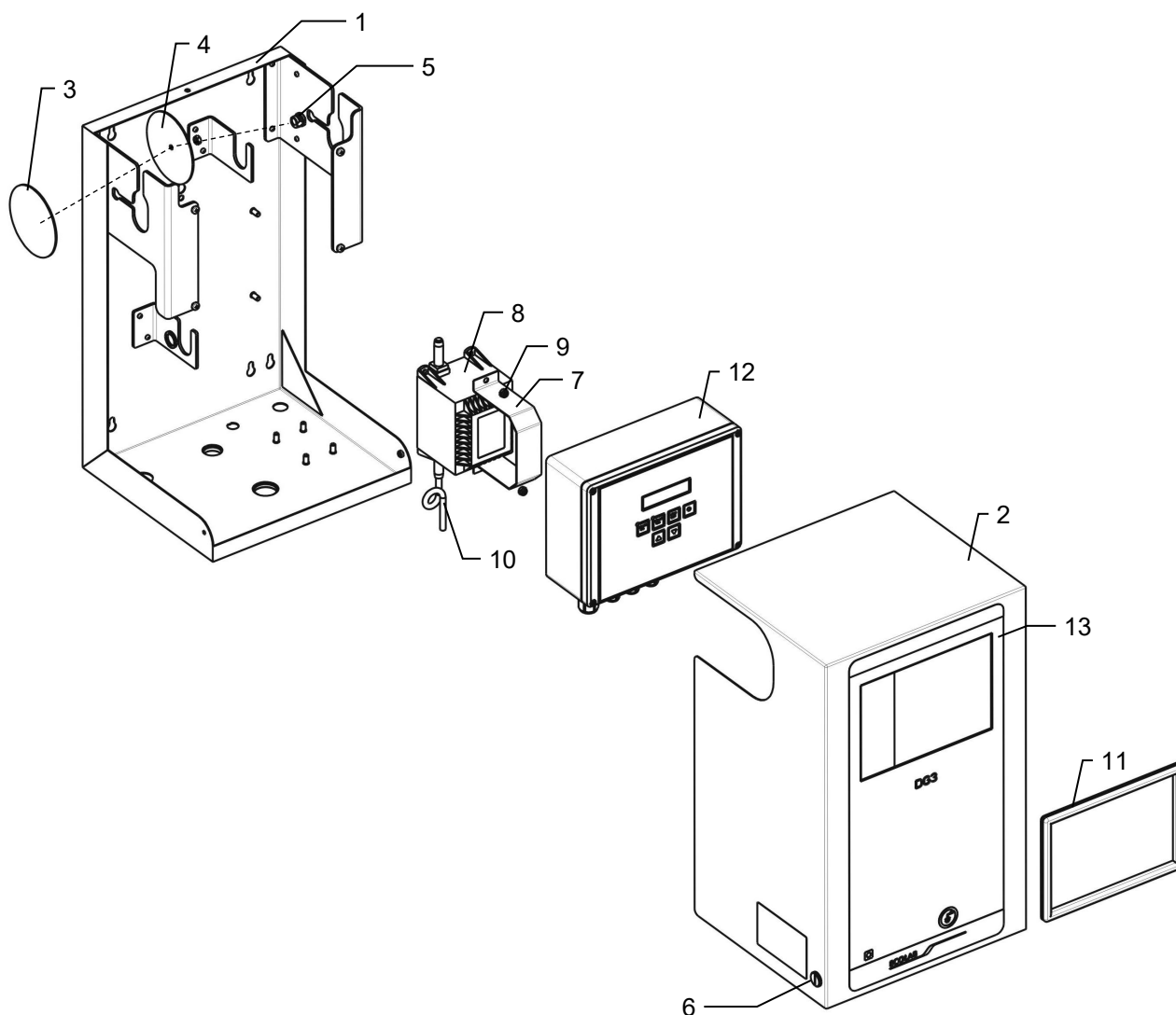




Impulswasserzähler, 13ml/Imp. neu  
Water counter, 13ml/Imp. new



**Ansicht ab Gerätenr.: 3982  
mit neuem Impulswasserzähler 13ml/Imp.  
View from device no.: 3982  
with new impulse water meter 13ml/Imp.**

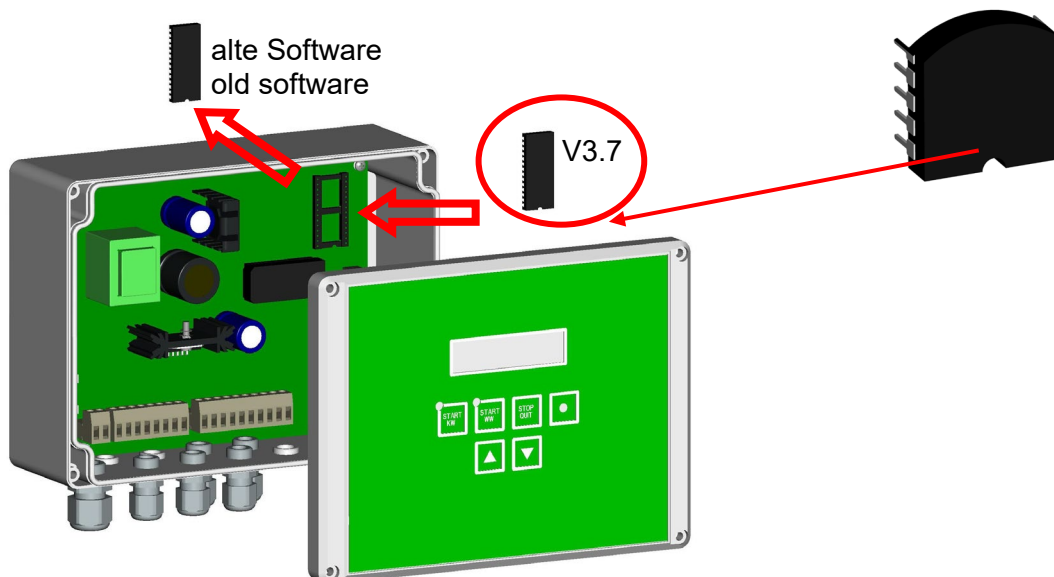


Pos.	Bezeichnung Description	Art.Nr. Item no.
1	Rückwand, Auslauf rear panel	31610101
2	Haube, Auslauf cover	31610102
3	Abdeckplatte Cover plate	31600128
4	Scheibe Washer	31600127
5	6-kt-Mutter M5 V2A ( 2 St. ) Hexagon nut, M5, V2A (2pc.)	413200007
6	Flachkopfschraube M5x8 ( 2 St. ) Flat head screw, M 5x8, brass Ni-pl. (2 pc.)	413088132



Pos.	Bezeichnung Description	Art.Nr. Item no.
7	Spannbügel bracket	31600123
8	Netztrafo 100VA 230/24V mit 3m Anschlusskabel auf Euroflachstecker Power transformer/cast 100VA 230/24V	418931013
9	Sicherungsmutter M5 V2A ( 2 St. ) Lock nut M5 V2A (2 pc.)	413228214
10	Ferritring ferrite coil	418951003
11	Formdichtung shaped packing	31610103
12	Steuerung V 3.7 kompl. mit Gehäuse, ohne Wasserzähler 13ml/Imp. <b>Auslauf</b> Control unit with housing, unavailable	216150
	Steuerplatine mit Software V3.7 u. Wasserzähler 13ml/Imp. Control PCB with Software V3.7 a. Watercounter 13ml/Imp.	216125
	Kabel für Wasserzähler (nicht in 216125 enthalten)	418463281
	Steuerplatine mit Software V3.7 Control PCB with Software V3.7	216151 auf Anfrage
	Displayplatine, <b>Auslauf</b> Display PCB, unavailable	216152
	Feinsicherung 3,15A T Fuse, 3,15A, slow blow, (T)	418351083
	Software V3.7 Deutsch mit E-prom Software V3.7 Englisch mit E-prom, unavailable	216159 216161
	CMOS RAM Batterie	418637056
13	Aufkleber Fronthaube Deutsch / Label front hood German	417101743
	Aufkleber Fronthaube Englisch / Label front hood English	31610113

**Softwaretausch:**





**Ersatzteile für Dosierpumpe EPDM Art.Nr.: 216121 mit Dichtungsflansch**  
**Spare parts für metering pump EPDM item no.: 216121**

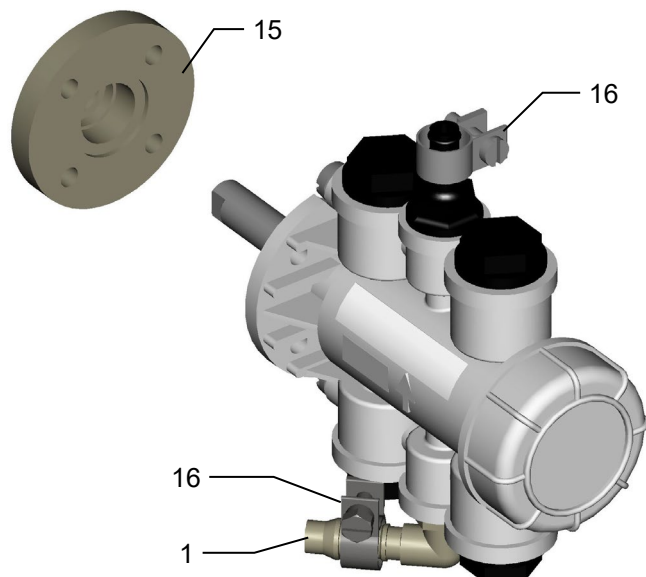


Abb.1

Pos. Abb.1/3	Bezeichnung Description	Art.Nr. Item no.
Abb.1	Dosierpumpe kompl. EPDM Standard Metering pump EPDM	216121
	Dosierpumpe kompl. Silikon Metering pump silicone	216118 auf Anfrage
1	Winkeleinschraubstutzen Pipe socket, angled	30240401
2	O-Ring EPDM Ø 12x2,0 O-ring, Ø 12.0x2.0, EPDM	417001101
3	Druckanschluß pressure connection	30610115
4	Ventiloberteil PVDF Upper part of valve, PVDF	32170162
5	O-Ring EPDM Ø 18x2,0 O-ring, Ø 18.0 x 2.0, EPDM	417001170
6	Druckventil EPDM ( 2 St. ) Pressure valve EPDM ( 2 pc.)	202521
7	O-Ring EPDM Ø 22x2,0 O-ring, Ø 22.0 x 2.0, EPDM	417001217
8	Kolben Piston	216123
9	O-Ring EPDM Ø 22x2,0 O-ring, Ø 22.0 x 2.0, EPDM	417001217





<b>Pos. Abb.1/3</b>	<b>Bezeichnung Description</b>	<b>Art.Nr. Item no.</b>
10	Verschlußstopfen Closing plug	31570513
11	Schraubkappe Screw -on cap	31570514
12	O-Ring EPDM Ø 18x2,0 O-ring, Ø 18.0 x 2.0, EPDM	417001170
13	Ventiloberteil PVDF Upper part of valve, PVDF	32170162
14	Saugventil EPDM ( 2 St. ) Suction valve EPDM (2 pc.)	202522
15	Dichtungsflansch sealing flange	31612002
16	Schlauchschelle Ø 12 V2A ( nicht in Art. 216121 enthalten ) hose clamp Ø 12 V2A ( is not contained in item no. 216121)	415013183
17	O-Ring EPDM Ø 10x2,5 O-ring, Ø 10.0 x 2.5, EPDM	417001080
18	O-Ring EPDM Ø 6x2 O-ring, Ø 6 x 2 EPDM	417001034
19	O-Ring EPDM Ø 12x2 O-ring, Ø 12 x 2 EPDM	417001101

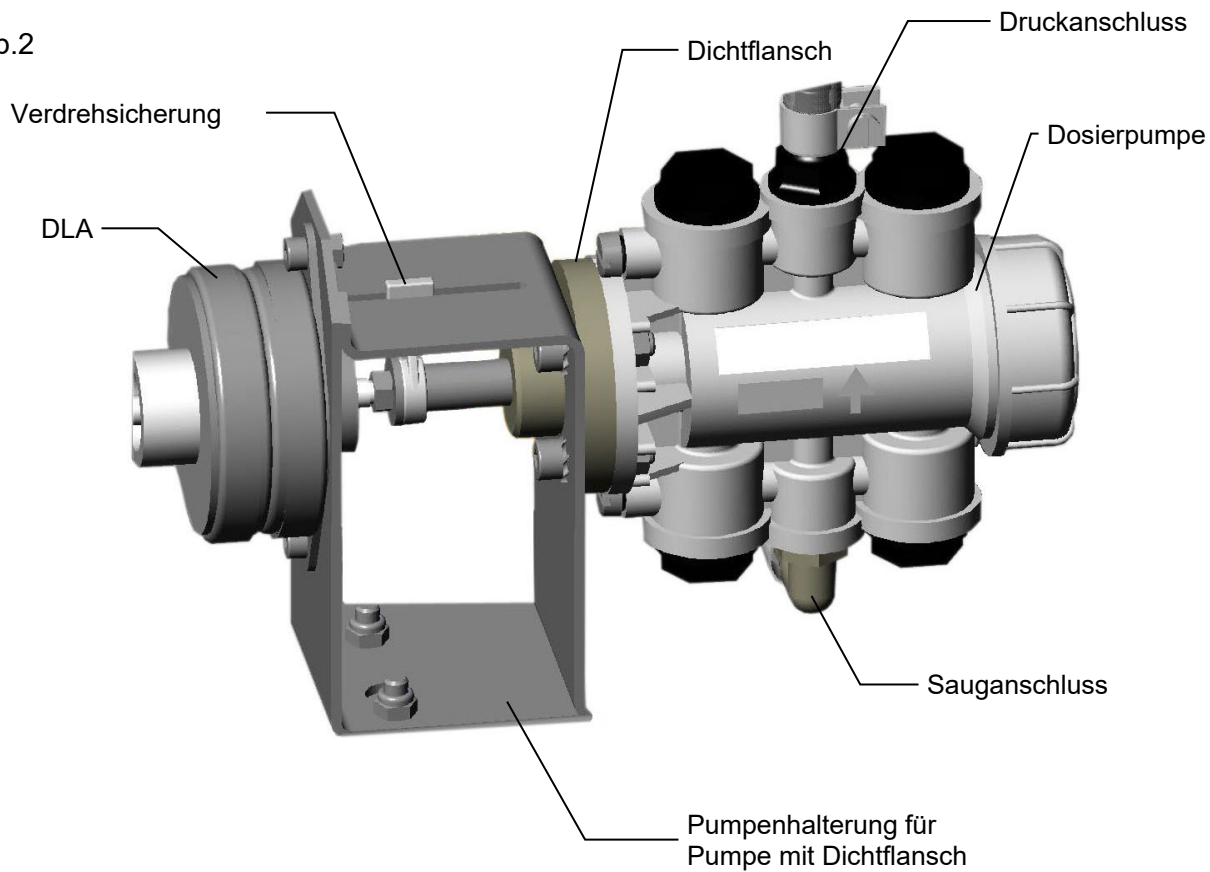
**Umrüstung auf Silikon oder EPDM  
Conversion to silicone or EPDM**

<b>Pos.</b>	<b>Bezeichnung Description</b>	<b>Art.Nr. Item no.</b>
	Umrüstsatz O-Ringe auf Silikon für Dosierpumpe und Strömungswächter Conversion kit silicone for flow control and metering pump	202408
	Umrüstsatz O-Ringe auf EPDM für Dosierpumpe und Strömungswächter Conversion kit EPDM for flow control and metering pump	202411



**DG3 Dosiereinheit / DG3 Metering unit**

Abb.2





**Dosierpumpe kplt. EPDM Art.Nr.: 216121 / metering pump EPDM item no. 216121**

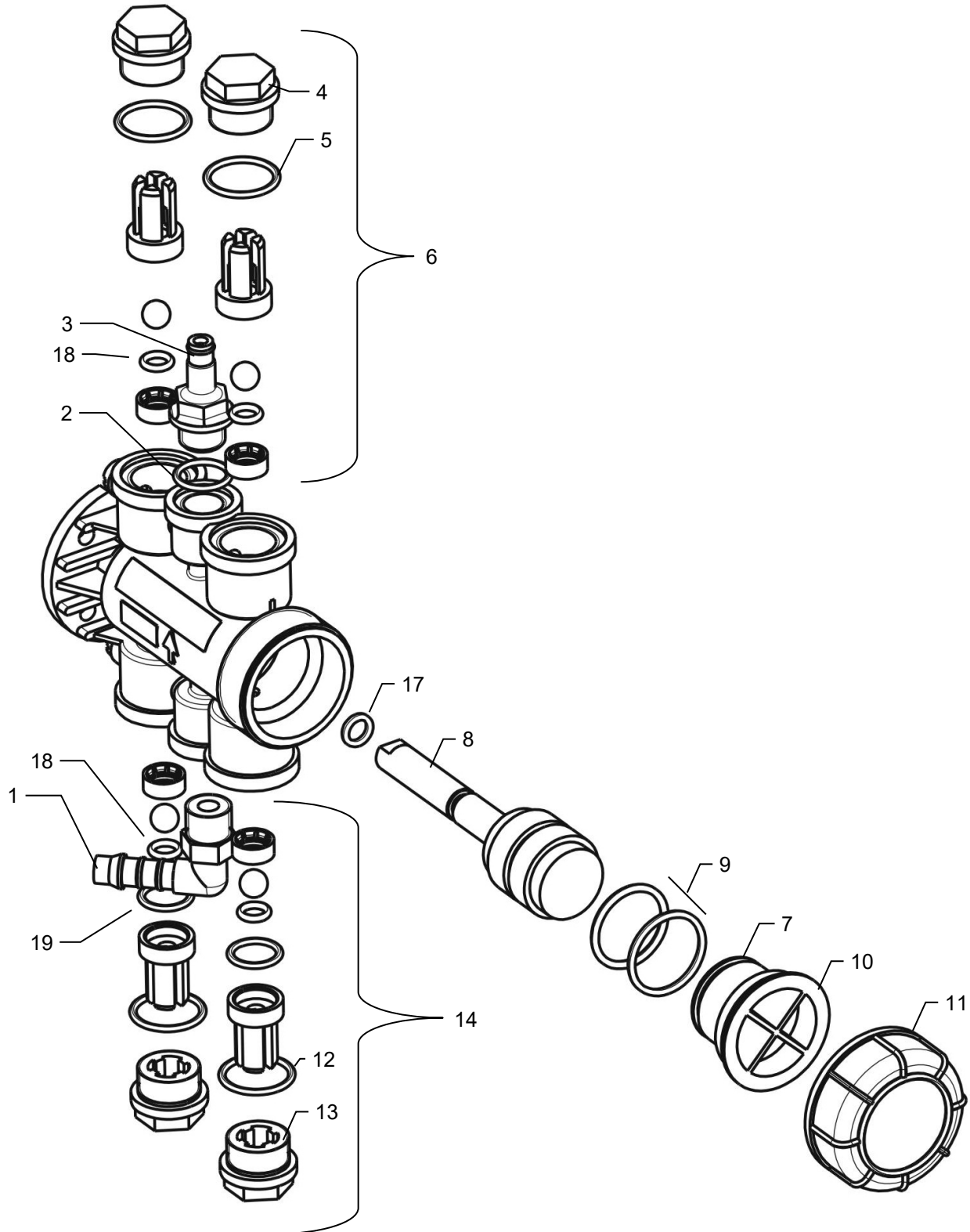
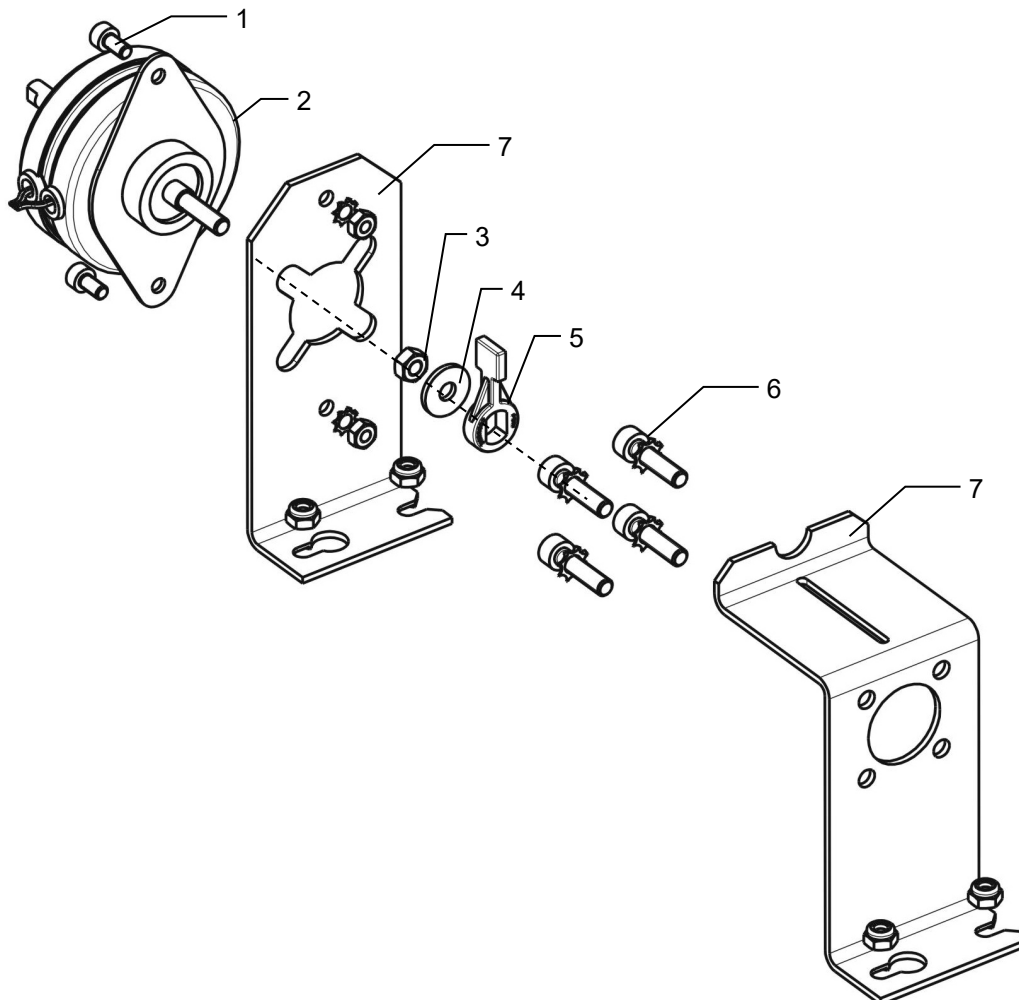


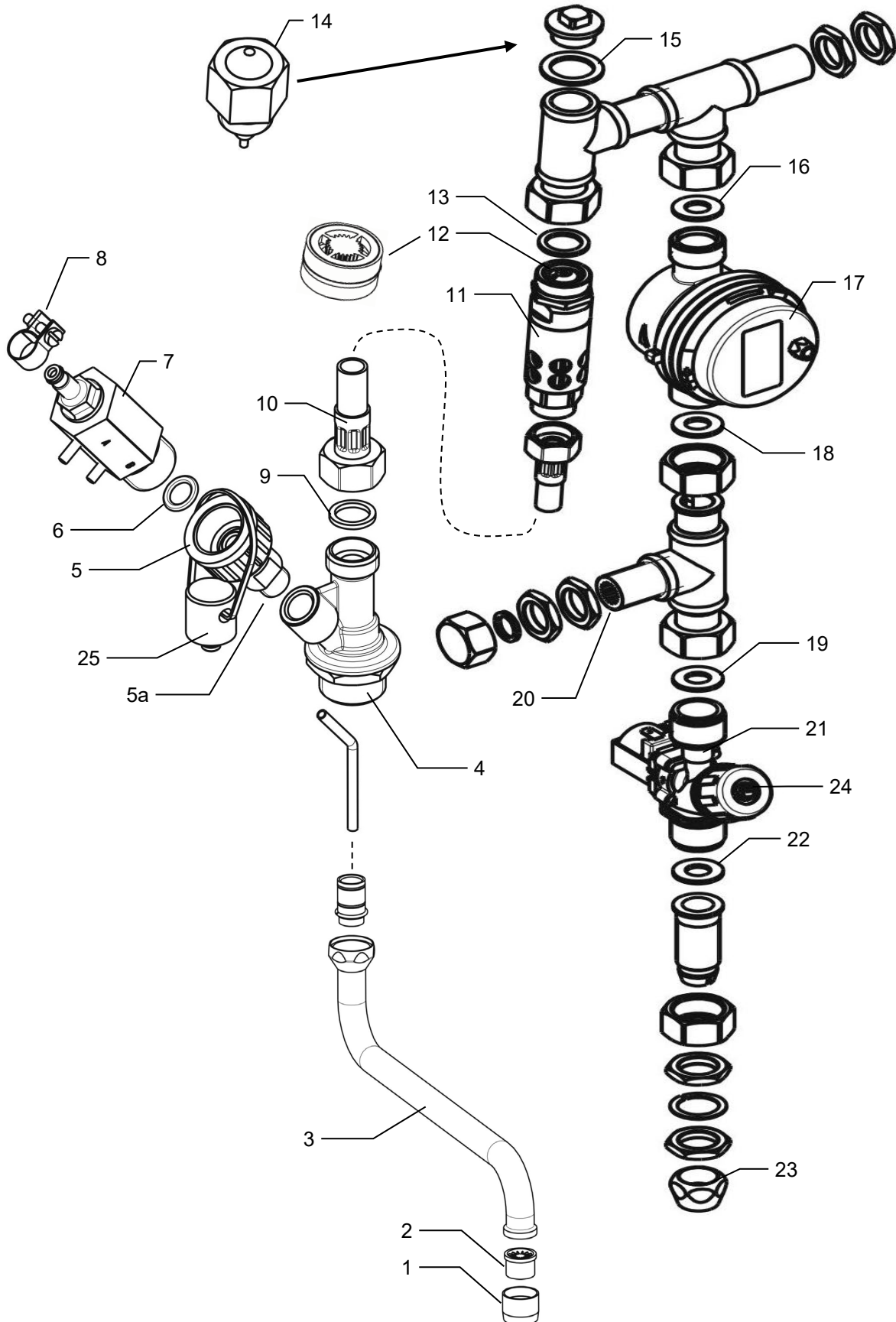
Abb.3




**DLA mit Kabel 320mm / DLA with cable 320mm**



Pos.	Bezeichnung Description	Art.Nr. Item no.
1	Innen-6kt-Schraube M4x8 V2A ( 2 St. ) socket screw M4x8 V2A ( 2 pc.)	413031002
2	DLA mit Kabel 320mm DLA with cable 320mm	31610602
3	6-kt-Mutter M5 V2A Hexagon nut, M5, V2A	413200007
4	Scheibe V2A 15x5,3 Washer, V2A 15x5,3	413501720
5	Verdrehsicherung Arrester pin	31600602
6	Innen-6kt-Schraube M5x20 V2A ( 4 St. ) Socket screw M5x20 V2A (4 pc.)	413031022
7	Pumpenhalterung für Pumpe mit Dichtflansch Pump holder	31612003





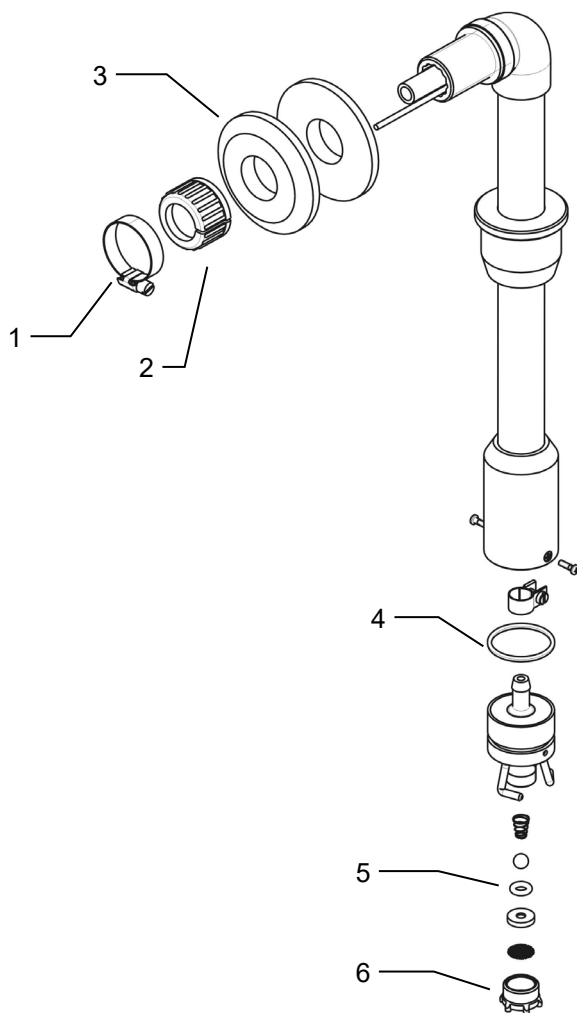
Pos.	Bezeichnung Description	Art.Nr. Item No.
1	Perlatorkappe Perlator cap, M22x1, brass, Cr-pl.	415503001
2	Perlatoreinsat Perlator insert	415503004
3	Schwenkauslauf kplt. 250mm Swivel drain outlet 250mm	202514
4	Mischgehäuse housing	30240111
5	Überwurfmutter PVDF 5/8` Union nut, R5/8 black	34500133
5a	Einlegeteil zu Pos. 5 Insert G1/4-5/8 POM	31600113
6	O-Ring EPDM Ø 10x2,0 Standard O-ring, Ø 10x2,0, EPDM	417001078
	O-Ring Silikon Ø 10x2,0 O-ring, Ø 10x2,0, silicone	417009049
7	Strömungswächter EPDM/PEEK Standard Flow control, compl. EPDM	10240522 <del>216108</del>
	Strömungswächter Silikon/PEEK Flow control, compl. silicone	10240508 <del>216126</del>
8	Schlauchschelle Ø 12 V2A Hose clamp Ø 12 V2A	415013194
9	Flachdichtung 14x18,5x2 WS, Auslauf Flat seal 14 x 18,5 x 2 WS	<del>417000365</del>
	Flachdichtung 14x18,5x2 HD PE Flat seal 14 x 18,5 x 2 HD PE	417000707
10	VA-Flexschlauch G ½ 260mm Silikon Flexible hose G ½ " 260mm	417400770
11	Rohrunterbrecher G ½ Pipe interrupter, type DB (A2)	10240585
		<del>10240435</del>
		415503460
12	Mengenregler Typ MR19 15l/min, Auslauf Eingebaut bis Seriennr.: 4645 Mengenregler / Flow Limiter 14L/min Typ MR04 ab Seriennr.: 4646 Ersatzteilset f. Typ MR19 bestehend aus: Reduziernippel, MR04 14l/min u. 10l/min Typ: MR14  14l/min = blau 10l/min= weiß/natur Erkennbar an mittiger Presskante	<del>415512035</del>
		415512021
		216127
13	Flachdichtung 17,5x24x2 WS Auslauf, FLAT SEAL 17,5 x 24 x 2 WS	<del>417000366</del>
		417000706
14	Temperaturfühler (nur vorhanden wenn DG3 auf Warmwasser umgerüstet)	216104



Pos.	Bezeichnung Description	Art.Nr. Item No.
	Temperature sensor ( needed only if unit is converted to hotwater use)	
15	Flachdichtung 21x30x2 WS, Auslauf Flat seal 21 x 30 x 2 WS Flachdichtung 21x30x2 HD PE Flat seal 21 x 30 x 2 HD PE	417000372 417000709
16	Flachdichtung 12x24x2 WS, Auslauf Flat seal 12 x 24 x 2 WS Flachdichtung 17,5x24x2 HD PE, Flat seal 17,5 x 24 x 2 HD PE	417000373 417000706
17	Impulswasserzähler, alt 32ml/Imp, nicht mehr erhältlich water counter, old 32ml/Imp , unavailable Impulswasserzähler, neu 13ml/Imp mit Einbauanleitung u. Software V3.7 water counter, new 13ml/Imp , with Software V3.7	<del>216116</del> 216124 auf Anfrage
18	Flachdichtung 12x24x2 WS, Auslauf Flat seal 12 x 24 x 2 WS Flachdichtung 17,5x24x2 HD PE, Flat seal 17,5 x 24 x 2 HD PE	417000373 417000706
19	Flachdichtung 12x24x2 WS, Auslauf Flat seal 12 x 24 x 2 WS Flachdichtung 17,5x24x2 HD PE, Flat seal 17,5 x 24 x 2 HD PE	417000373 417000706
20	Anschlussmöglichkeit für Warmwassernachrüstsatz Upgrade kit (warm water type)	216115
21	Magnetventil 2/2-Wege G3/4 24V 50Hz Solenoid valve 2/2-way G3/4 24V/50Hz	417704146
22	Flachdichtung 12x24x2 WS, Auslauf Flat seal 12 x 24 x 2 WS Flachdichtung 17,5x24x2 HD PE, Flat seal 17,5 x 24 x 2 HD PE	417000373 417000706
23	Konusquetschverschraubung G ½ D10 Cone type squash coupl G1/2 D10	415507003
24	Sieb, Ersatzteil eingebaut in Pos. 21 Strainer, Spare part included in Pos. 21	417704032
25	Stopfen / Plug	31600114
	O-Ring EPDM 4x2	417001018



**Schwenksauglanze kompl. Art.Nr.: 216102  
Suction pipe, swivel type, complete, item no.: 216102**

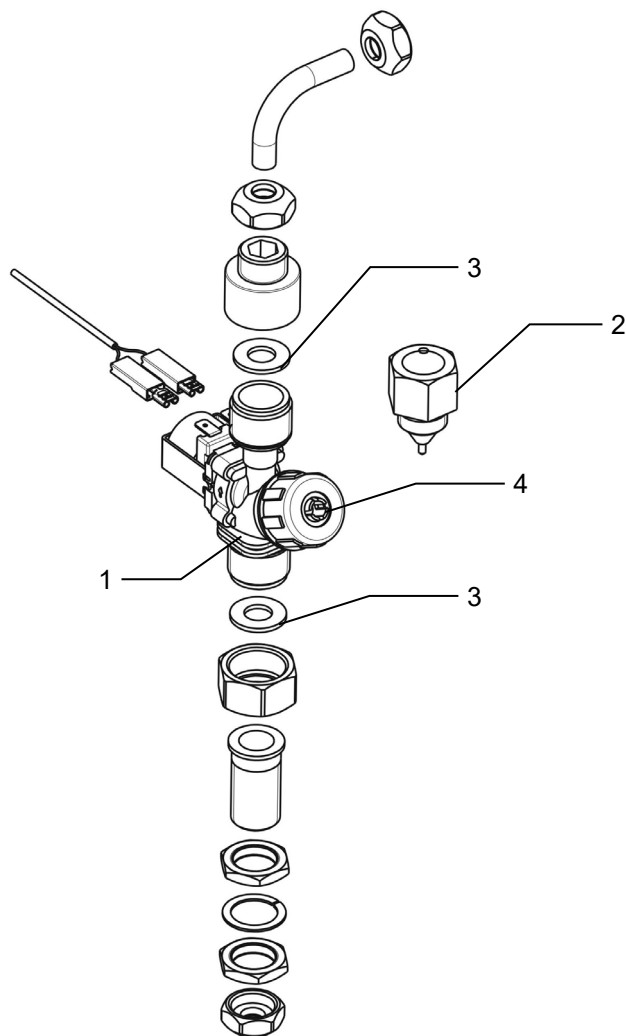


Pos.	Bezeichnung Description	Art.Nr. Item no.
1	Schneckengewindeschelle 20-32 V2A Hose clamp, dia.=20-32, V2A	415013223
2	Überwurfmutter Union nut	30250513
3	Deckscheibe ( 2 St. ) Cover ring ( 2 pc. )	31605101
4	O-Ring EPDM Ø 32x2,5 O-ring, Ø 32,0x2,5, EPDM	417001306
5	O-Ring EPDM Ø 6x3 O-ring, Ø 6x3 EPDM	417001037
6	Überwurfmutter PP Union nut, M16x1, PP	31600207





**Warmwassernachrüstset Art.Nr.: 216115 / Upgrade kit (warm water type), item no. 216115  
nicht mehr erhältlich**



Pos.	Bezeichnung Description	Art.Nr. Item no.
1	Magnetventil 2/2-Wege G3/4 24V 50Hz Solenoid valve 2/2-way G3/4 24V/50Hz	417704146
2	Temperaturfühler Temperature sensor	216104
3	Flachdichtung 12x24x2 WS, Auslauf Flat seal 12 x 24 x 2 WS Flachdichtung 17,5x24x2 HD PE, Flat seal 17,5 x 24 x 2 HD PE	417000373 417000706
4	Sieb, Ersatzteil eingebaut in Pos. 1 Strainer, Spare part included in Pos. 1	417704032
	<u>Anschlussmaterial ( im Lieferumfang des Warmwassernachrüstset):</u> <u>Connection kit (included in delivery of upgrade kit, warm water type):</u> Eckventil ½ 'auf 10mm MS Valve angled type R1/2 D10 brass cr-pla	415500808