



Produktion der Geräteserie DG 1 II Art.Nr.: 102410 6.2021 eingestellt.
Nachfolgegerät DG 1 III Art.Nr.: 10240055 ab 6.2021
Production of device series DG 1 II item no.: 102410 6.2021 discontinued.
Successor device DG 1 III Art.No.: 10240055 as of 6.2021

Änderung gültig ab 10.9.2003

Austausch der Flachdichtungen in neues Material Europil WS 3640 mit besseren mech. und chem. Eigenschaften

Änderung gültig ab 14.2.2005 / Gerätenr. 4024 bis 4183

Softwareänderung von V11 auf V12, Alarm " Dosierung" im Standby-Modus deaktiviert
Software Update Kit auf V12 Art.Nr. 202454

Änderung gültig ab 4.4.2005 / Gerätenr. 4184 bis 4584

Rohrunterbrecher Art.Nr. 415503460 Fa. IAT wird durch Art.Nr. 415503464 Fa. Grohe ersetzt

Änderung gültig ab 13.9.2005 / Gerätenr. 4585

Rohrunterbrecher Art.Nr. 415503464 Fa. Grohe wird durch Art.Nr. 415503460 Fa. Delta (Baugleich zu Fa. IAT) ersetzt

Änderung gültig ab 07.2012 / Gerätenr. 3247 (FA 13247)

Umstellung Material Flachdichtungen von Europil WS 3640 auf PE-HD KTW mit besseren mech. und chem. Eigenschaften. KTW Zulassung für Europil Dichtungen ist abgelaufen

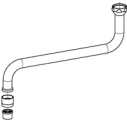

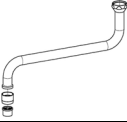
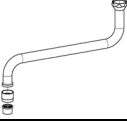
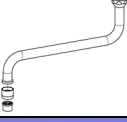


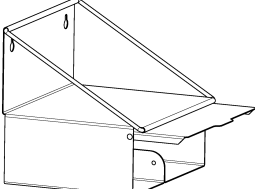
Bezeichnung	Art.Nr. Auslauf (Europil)	Art.Nr. neu (HD-PE)
Flachdichtung 13,5x18x2	417000364	417000710
Flachdichtung 17,5x24x2	417000366	417000706
Flachdichtung 14x18,5x2	417000365	417000707
Flachdichtung 9x14,5x2	417000367	417000708
Flachdichtung 21x30x2	417000372	417000709
Flachdichtung 12x24x2	417000373	417000706

Geräte werden Werkseitig mit 2% Laudamoniumlösung gespült

Ab März 2022, neuer Rohrunterbrecher Fa. Seppelfricke



Anschlussmaterial (im Lieferumfang des Gerätes enthalten) Connecting parts (included in delivery)	Art.-Nr. Item no.
Techn. Handbuch technical manuel	417101158
Konsole für 6/10l Kanister Console f. 10L container	30240113
Schwenkauslauf 250mm Swivel drain outlet 250mm	202514
Eckventil ½ 'auf 10mm MS Valve angled type R ½ D10 brass cr-pla	415500808
Spiraldübel 8x50 Spiral dowel 8x50	417200040
Blechschaube 4,8x50 Head tapping srew	413108505

Bild Figure	Zubehör Accessories	Art.-Nr. Item no.
	Schwenkauslauf 150mm Swivel drain outlet 150mm	202526
	Schwenkauslauf 200mm Swivel drain outlet 200mm	202513
	Schwenkauslauf 250mm (Standard) Swivel drain outlet 250mm	202514
	Schwenkauslauf 300mm Swivel drain outlet 300mm	202515
	Schwenkauslauf 250mm Mat. 1.4301 Swivel drain outlet 250mm Mat. 1.4301	202518
	Schwenkauslauf ausziehbar 350-600mm Swivel drain outlet telescopic 350-600mm	202415
	Schwenkauslauf ausziehbar 280-480mm Swivel drain outlet telescopic 280-480mm	202416
	Konsole für 10L-Behälter mit Ablagefach Console f. 10L container with pocket Auslaufartikel ! Discontinued item !	202414



	T-Stück 10mm, MS verchromt T-union 10mm, brass-Cr.plated	415504212
	Gerader Verbinder -Ø10mm MSV Straight connection -Ø10mm np	415504214
	Kupferrohr MSV 10x1mm (5m Rolle) copper pipe np 10x1mm (5m roll)	415031402
	Quetschverschraubung G3/8i- Ø10mm CONE TYPE SQUASH COUPL. G3/8 - Ø10mm	415507002
	Quetschverschraubung G1/2i- Ø10mm CONE TYPE SQUASH COUPL. G1/2 - Ø10mm	415507003
	Einschraubverschraubung G1/2a - Ø10mm MSV Thread. conn., straight, G1/2 - Ø10mm, np	415504208
	Gerade Verschraubung G 3/8i -Ø10mm MSV Threaded coupl. straight type G3/8-Ø10mm	415507041
	Thermo-Mischbatterie mit Anschlussversch.10mm Thermal mixing battery	206716
	VA-Flex-Schlauch 1500mm –Überwurf. G1/2 SS flexible hose 1500mm – union nut G1/2	415705726
	VA-Flex-Schlauch 2500mm -Ø10mm Stutzen SS FLEXIBLE CONNECTION HOSE 2500mm -Ø10mm	417400763

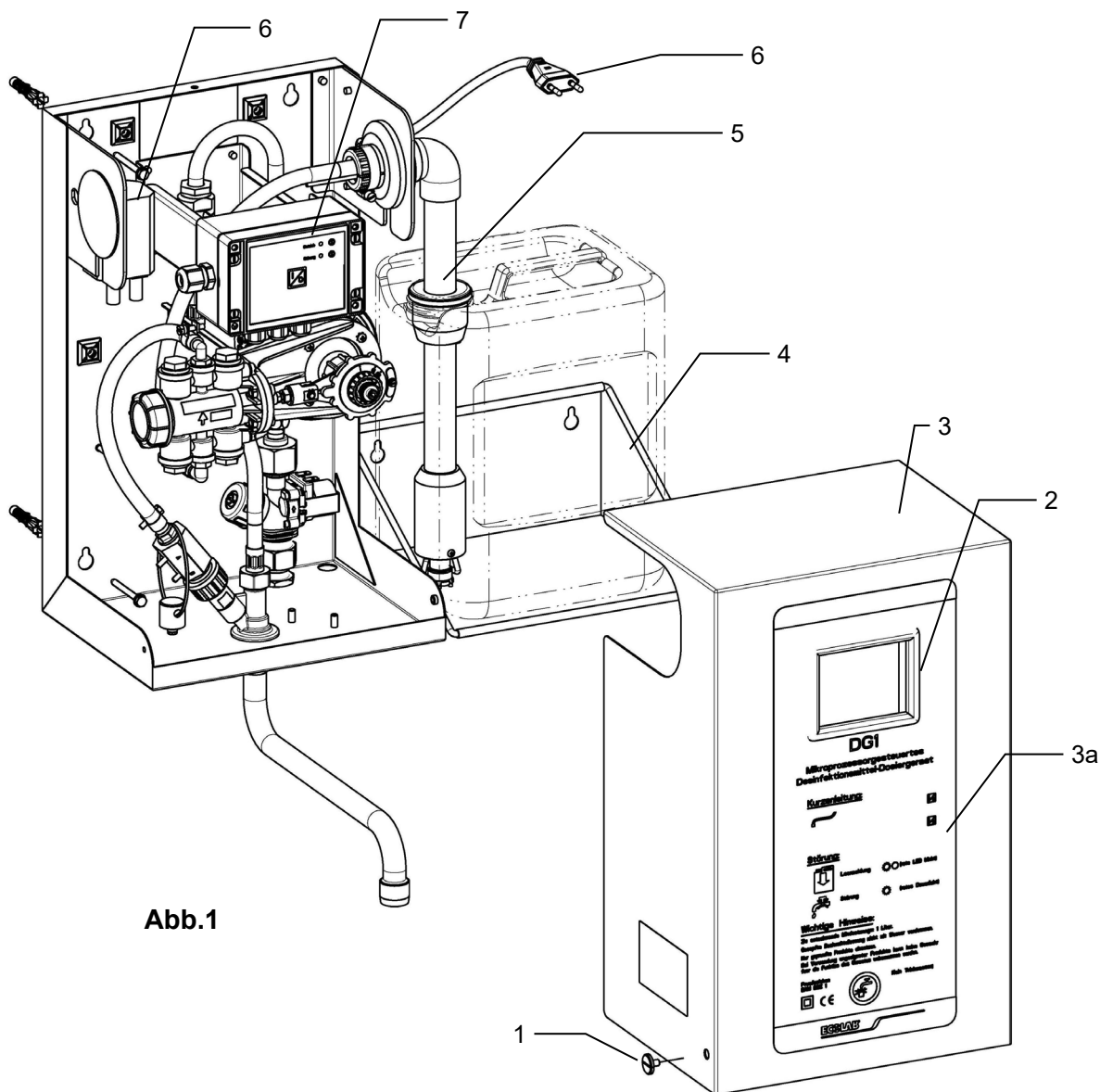


Abb.1

Pos.	Bezeichnung / Description	Art.Nr. / Item no.
1	Flachkopfschraube / Flat head screw	413088132
2	Formdichtung f. Haube / Shaped packing for hood	30240105
3	Haube (Gehäusedeckel) ohne Aufkleber / Hood w/o label	30240102
3a	Frontaufkleber Deutsch / front label German	417102114
	Frontaufkleber Englisch / front label English	417102523
	Frontaufkleber Italienisch / front label Italian	417102524
	Frontaufkleber Französisch / front label French	4000000016214
4	Konsole f. 10l Gebinde / Console f. 10L container	30240113
5	Schwenksauglanze f. 5-10L Gebinde / Suction pipe f. 5-10L container	202402
6	Trafo 15VA 240/24 VAC mit Stecker / Transformer 15 VA 240/24 VAC w. plug	418931012
7	Steuerung kompl. (Gehäuse, Platine, Frontfolie) PC board compl. (housing, circuit board, front label)	202450
	Feinsicherung 630mA f. Steuerung / Fuse 630mA f. PC board	418351075



Ersatzteile Saugglanze/Spare part suction pipe Art.Nr.: 202402 (Abb.1 Pos.5)

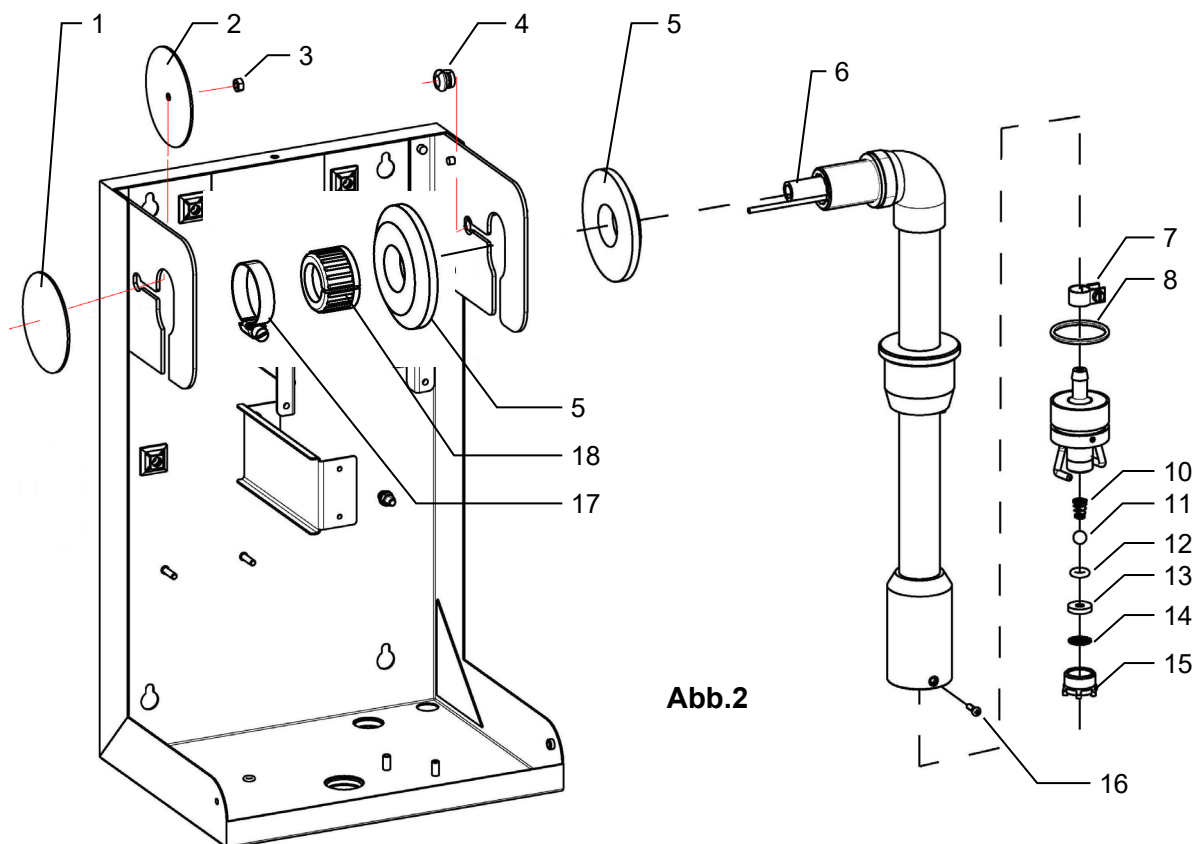


Abb.2

Pos.	Bezeichnung / Description	Art.Nr. / Item no.
1	Abdeckscheibe / Plate	30240109
2	Scheibe / Plate	30240108
3	6kt-Mutter M5 V2A / hex.nut M5 SS	413200007
4	Kabeldurchführung / Cable inlet	418445015
5	Deckscheibe / Covering disk	31605101
6	PVC-Schlauch \varnothing 8x2mm, transp. / PVC-hose \varnothing 8x2mm	417400026
7	Schlauchschelle \varnothing 12mm / Hose clamp \varnothing 12mm	415013183
8	O-Ring \varnothing 32x2,5 EPDM / O-ring \varnothing 32.0x2.5 EPDM	417001306
10	Kegeldruckfeder / Cone-thrust spring	32900311
11	Kugel 8mm, VA / Ball 8mm, SS	414203031
12	O-Ring \varnothing 6x3 EPDM / O-ring 6x3 EPDM	417001037
13	Scheibe / Plate	50230803
14	Sieb / Strainer	30230802
15	Überwurfmutter / Union nut	31600207
16	Schraube \varnothing 3x10 / Screw \varnothing 3x10	413071139
17	Schlauchschelle \varnothing 20-32mm / Hose clamp \varnothing 20-32mm	415013223
18	Überwurfmutter / Union nut	30250513

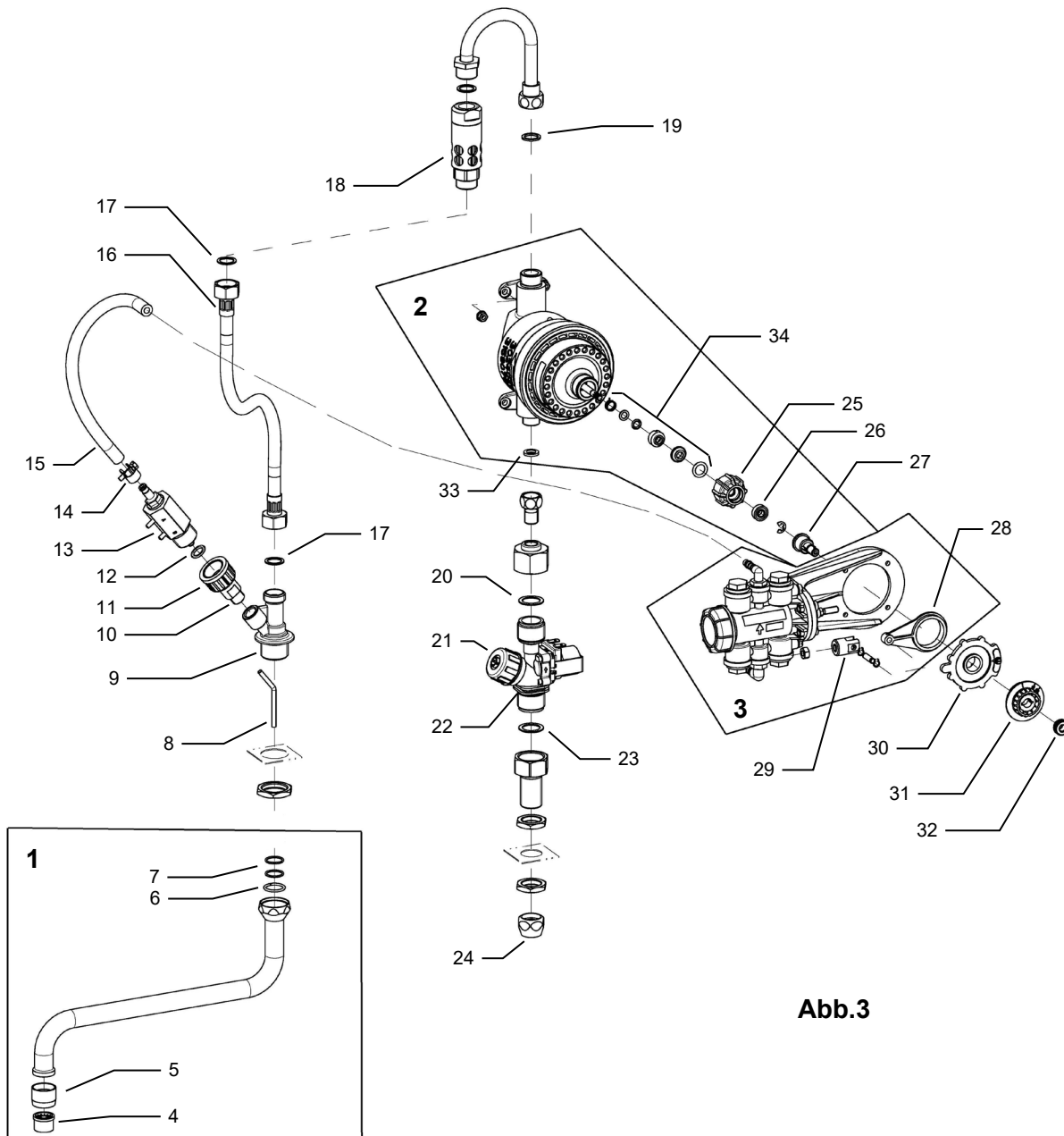


Abb.3

Pos.	Bezeichnung / Description	Art.Nr. / Item no.
1	Schwenkauslauf 250mm / Swivel drain outlet 250mm	202514
2	Antrieb kompl. (Wassermotor) / Water motor compl. (Pos. 19,33 mit enthalten)	202403
3	Dosierpumpe kompl. EPDM / Metering pump compl. EPDM Standard	202405
	Dosierpumpe kompl. Silikon / Metering pump compl. silicone	202410
4	Perlatoreinsatz / Perlator insert	415503004
5	Perlatorkappe / Perlator cap	415503001
6	Sprengring / Retaining ring	30251304
7	O-Ring EPDM 15x1,5 (2x) / O-ring EPDM 15x1.5 (2x)	417001135
8	Dosierrohr VA / Dosing pipe SS	30250413
9	Mischgehäuse / Mixed housing	30240111
10	Einlegeteil G1/4 - 5/8 eingeklebt in Pos.9 / Insert G1/4 – G5/8	31600113



Pos.	Bezeichnung / Description	Art.Nr. / Item no.
11	Überwurfmutter PVDF G5/8 / Union nut PVDF G5/8	34500134
12	O-Ring EPDM 10x2 / O-ring EPDM 10x2	417001078
	O-Ring Silikon 10x2 / O-ring silicone 10x2	417009049
13	Strömungswächter EPDM/PEEK / Flow control EPDM Standard	10240522 216108
	Strömungswächter Silikon/PEEK / Flow control silicone	10240508 216126
14	Schlauchschelle Ø 12mm V2A / Hose clamp Ø 12mm SS	415013183
15	PVC-Schlauch 6x3mm / PVC-hose 6x3mm	417400123
16	VA-Flex-Schlauch G1/2 0,26m / Stainless steel hose	417400770
17	Flachdichtung Europil 14x18,5x2 Auslauf / Flat seal 14x18,5x2	417000365
	Flachdichtung HD-PE 18,5x14x2 / Flat seal 18,5x14x2 HD-PE	417000707
18	Rohrunterbrecher MS / Flow interrupter brass	10240827
	Rohrunterbrecher DB G1/2 MS alt / Flow interrupter DB G1/2	10240435 415503460
	Umrüstsatz „Freistrecke“ (Verwendung bei zu niedrigem Wasserdruck Conversion kit „unresisted discharge“ (usage by less water pressure)	202409
	Umrüstsatz Rohrunterbrecher (Seppelfricke) Conversion kit flow interrupter	202407
19	Flachdichtung Europil 13,5x18x2 Auslauf / Flat seal 13,5x18x2	417000364
	Flachdichtung HD-PE 18,5x14x2 / Flat seal 18,5x14x2	417000707
20,23	Flachdichtung Europil 17,5x24x2 Auslauf / Flat seal 17,5x24x2	417000366
	Flachdichtung HD-PE 24x17,5x2 / Flat seal 24x17,5x2	417000706
21	Sieb Ersatzteil eingebaut in Pos.22 / Strainer spare part included in Pos.22	417704032
22	Magnteventil mit Schmutzfänger u. Mengenregler G3/4 24V AC Solenoid valve with dirt arrester a. flow regulator	417704149
24	Konusquetschverschraubung G1/2 Ø10mm / Cone type squeeze coupler	415507003
25	Überwurfmutter / Union nut	33100122
26	Sicherungsscheibe / Lock washer	413794408
27	Exzenteraufnahme / Excenter holder	31570517
28	Pleuel / Rod	31570508
29	Gabelkopf / Forked head	215725
30,31	Aufsteckexzenter kpl. 0,25-1%, weiß / Excenter cpl. 0,25-1% white	215718
	Aufsteckexzenter kpl. 1,5-3% blau / Excenter cpl. 1,5-3% blue (Beipack)	215717
32	Rändelmutter / Knurled screw	31570522
33	Flachdichtung Europil 9x14,5x2 Auslauf / Flat seal 9x14,5x2	417000367
	Flachdichtung HD-PE 14,5x9x2 / Flat seal 9x14,5x2	417000708
34	Gleitringdichtung kplt. / Axial face seal	202413



Ersatzteile Dosierpumpe/Spare part metering pump Art.Nr.: 202405 (Abb.3 Pos.3)

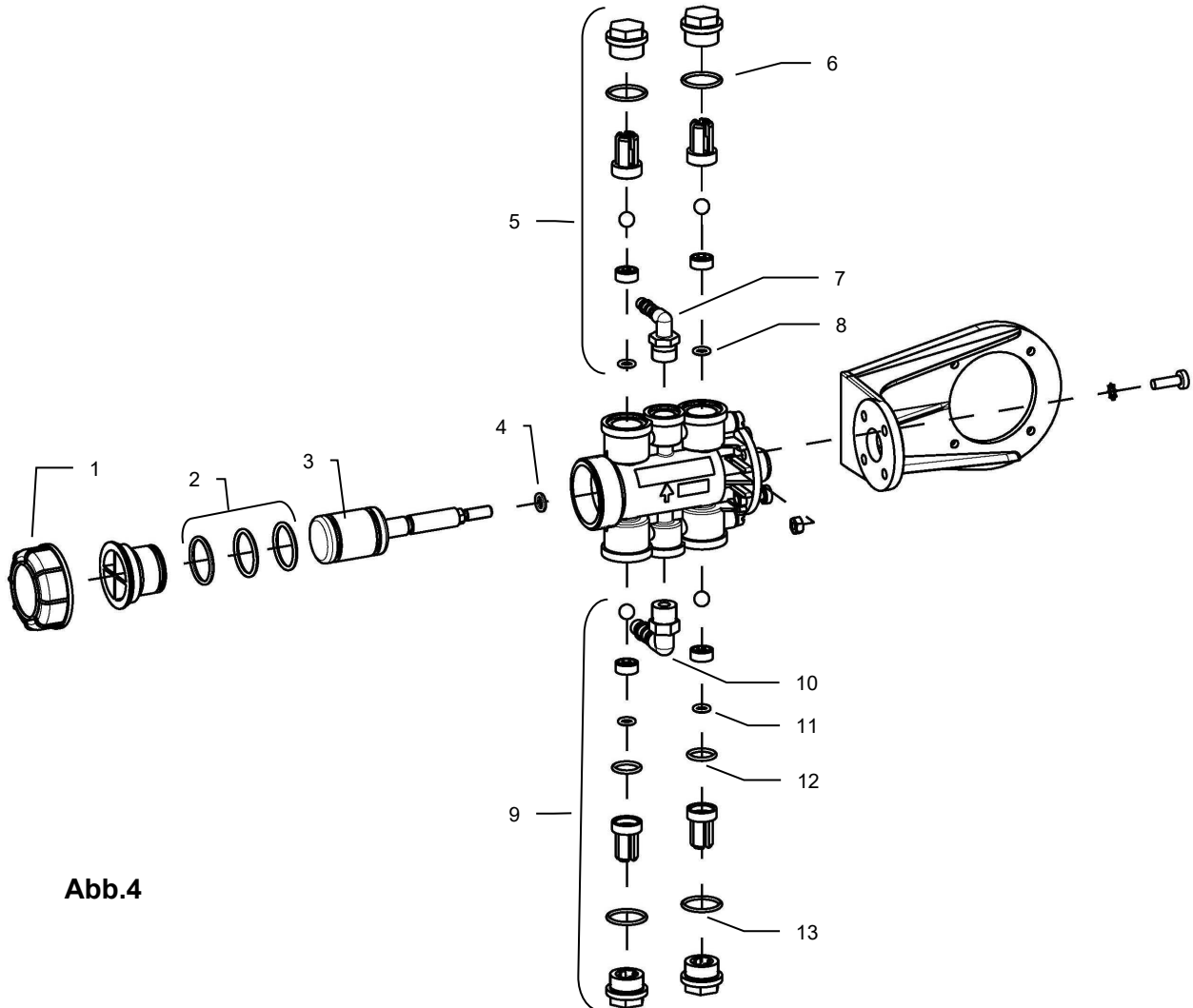


Abb.4

Pos.	Bezeichnung / Description	Art.Nr. / Item no.
	Umrüstsatz DG1/DG3 auf Silikon-O-Ringe für Dosierpumpe u. Strömungswächter Conversion kit DG1/DG3 for silicone O-ring for metering pump and flow control	202408
	Umrüstsatz DG1/DG3 auf EPDM-O-Ringe für Dosierpumpe u. Strömungswächter Conversion kit DG1/DG3 for EPDM O-ring for metering pump and flow control	202411
1	Schraubkappe / screw cap	31570514
2	O-Ring EPDM 22x2 / O-ring EPDM 22x2	417001217
3	Kolben / Piston	202557
4,8,11	O-Ring EPDM 6x2 / O-ring EPDM 6x2	417001034
5	Druckventil kompl. EPDM / Pressure valve EPDM	202521
6,13	O-Ring EPDM 18x2 / O-ring EPDM 18x2	417001170
7	Winkleinschraubstutzen 6mm / Pipe socket angled 6mm	30250304
9	Saugventil kompl. EPDM / Suction valve EPDM	202522
10	Winkleinschraubstutzen 8mm / Pipe socket angled 8mm	30240401
12	O-Ring EPDM 12x2 / O-Ring 12x2	417001101

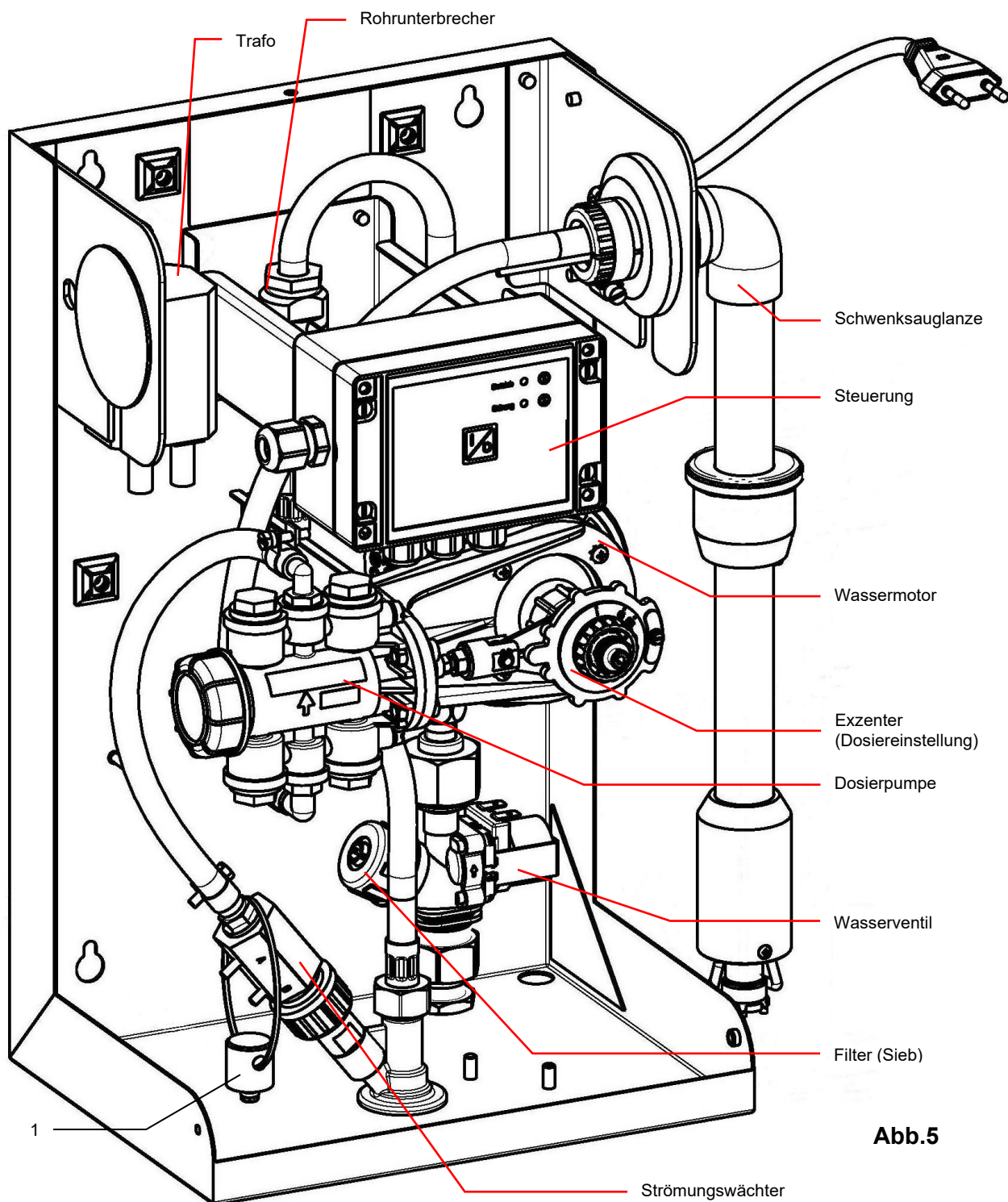


Abb.5

Pos.	Bezeichnung / Description	Art.Nr. / Item no.
1	Stopfen / Plug	31600114
	O-Ring EPDM 4x2 / O-ring EPDM 4x2	417001018