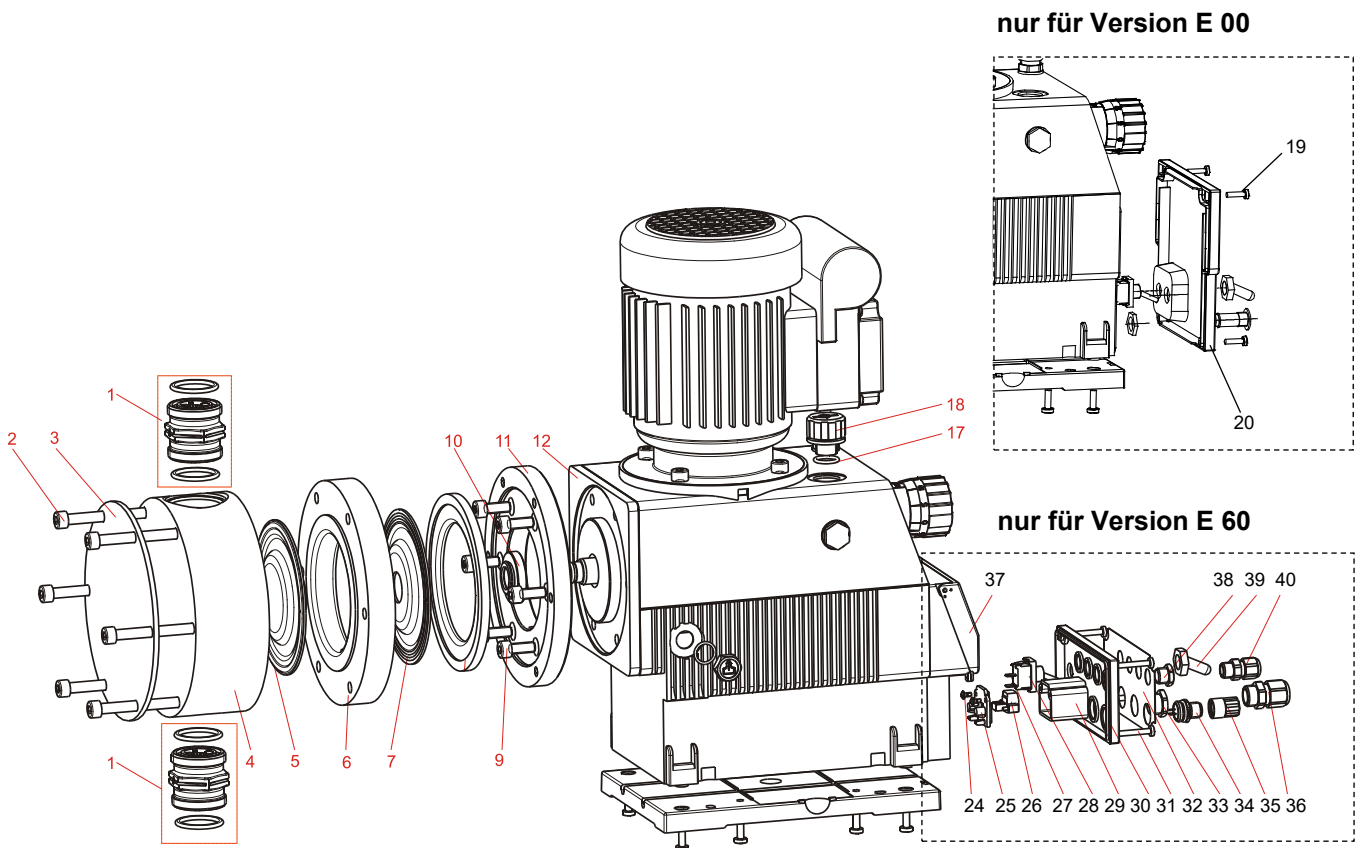


Ersatzteile:



| Pos. | Beschreibung | 450 l/h (540 l/h) | 630 – 750 l/h (756 – 900 l/h) |
|------|---|--------------------------------------|----------------------------------|
| 1 | Saug-/Druckventil SDV PP FP KE 000 G2 –G2 – 99* SDV PP EP KE 000 G2 –G2 – 99* SDV PV FP KE 000 G2 – G2 – 99* SDV PV EP KE 000 G2 – G2 – 99* | 249503 249504 249505 249506 | |
| 2 | Innensechskant-Schraube M8 x 120 VA | 413031067 | |
| 3 | Andrückplatte | 34950160 | 34950145 |
| 4 | Pumpenkopf PP Pumpenkopf PVDF | 34950134 34950138 | 34950136 34950139 |
| 5 | Fördermembrane | 34950153 | 34950105 |
| 6 | Zwischenring PP Zwischenring PVDF | 34950149 34950195 | 34950151 34950196 |
| 7 | Schutzmembrane | 34950164 | 34950165 |
| 9 | Innensechskant-Schraube M8 x 20 VA | 413031055 | |
| 10 | Aufnahmescheibe für Schutzmembrane | 34950152 | |
| 11 | Zwischenplatte | 34950146 | 34950148 |

* Schlüsselklärung für Ventile siehe Seite 21

| Pos. | Beschreibung | Material-Nr. |
|------|------------------------------|--------------|
| 12 | Flanschplatte | 34950124 |
| 13 | O-Ring 9 x 2 NBR | 417002063 |
| 14 | Verschlussschraube | 415204603 |
| 15 | Linsenschraube M5 x 16 VA | 413119274 |
| 16 | Befestigungsplatte | 34950123 |
| 17 | O-Ring 15 x 2,5 NBR | 417002137 |
| 18 | Getriebe-Entlüftungsschraube | 415204601 |

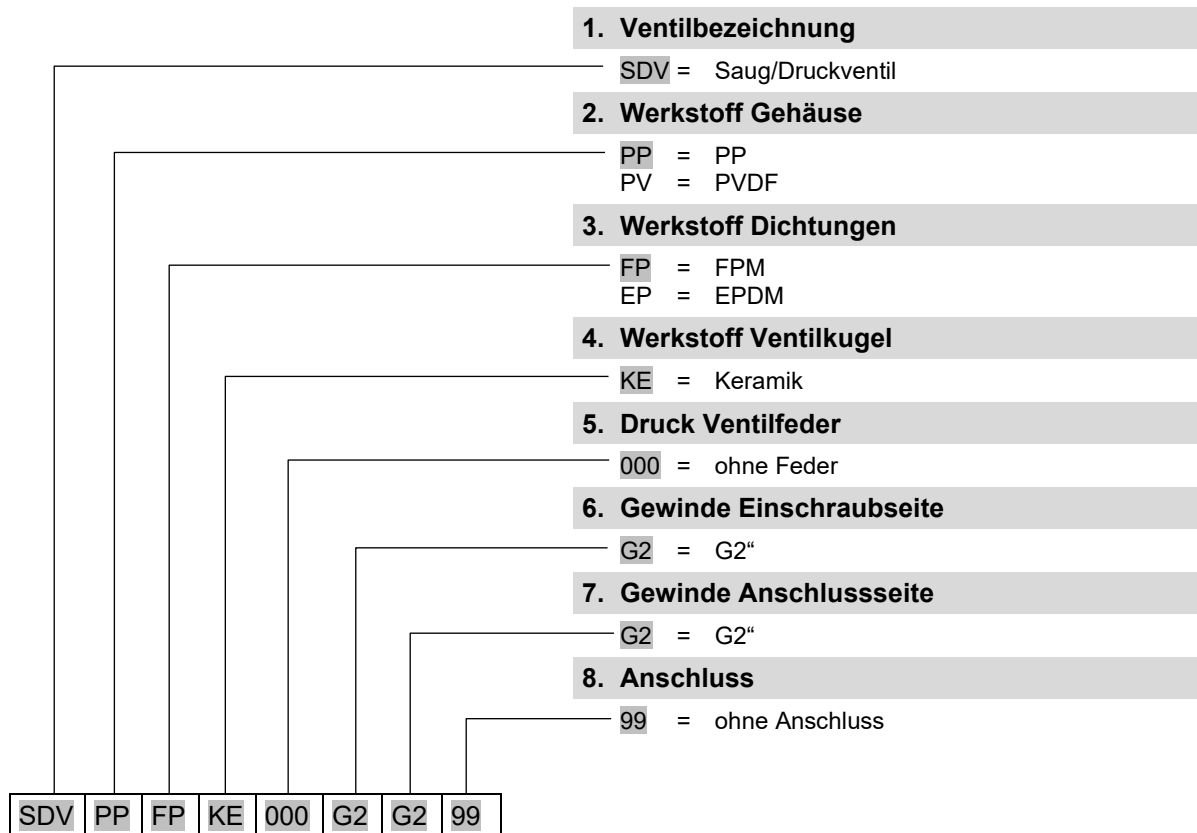
nur für Version E 00:

| | | |
|----|-----------------------------|-----------|
| 19 | Linsenschraube M4 x 16 VA | 413119230 |
| 20 | Frontplatte für Version E00 | 34950161 |

nur für Version E 60:

| | | |
|----|--|-----------|
| 24 | EJOT-PT Schraube KB 30 x 8 | 413071033 |
| 25 | Steckerhalter | 34950125 |
| 26 | Stecker 2-polig RM 5.08 | 418461544 |
| 27 | Anschlusskabel für Schalter | 249690 |
| 28 | Kippschalter | 418244171 |
| | Hebelaufsteckhülse für Kippschalter | 418244180 |
| 29 | Anschlussdeckel | 34950119 |
| 30 | Dichtschnur Ø 2 für Anschlussdeckel (Meterware Länge 0,37 m) | 417401005 |
| 31 | Linsenschraube M4 x 30 | 413119236 |
| 32 | Anschluss-Aufkleber E60 | 34950131 |
| 33 | Blindstopfen M16 x 1,5 | 418441042 |
| 34 | Flanschstecker 3-polig M12 | 34950209 |
| 35 | Blindstecker Leermeldeeingang | 248186 |
| 36 | Kabelverschraubung M16 x 1,5 | 418441010 |
| 37 | Klarsichtdeckel | 34950120 |
| 38 | Blindstopfen M12 x 1,5 | 418441041 |
| 39 | Schutzkappe für Kippschalter | 418244179 |
| 40 | Kabelverschraubung M12 x 1,5 | 418441009 |

Ventilschlüssel



Anschlussmaterial siehe Seite 17

EMP IV – Typ 04500 – 07500

Verschleißteile

Verschleißteilset

bestehend aus je 1 Stück:

- Saugventil
- Druckventil
- Membrane
- Schutzmembrane

| Artikel | Schlüssel | Material-Nr. |
|-------------------|-----------------------------|--------------|
| Verschleißteilset | EMP IV 04500 PP FP KE | 250164 |
| | EMP IV 06300/07500 PP FP KE | 250165 |
| | EMP IV 04500 PP EP KE | 250166 |
| | EMP IV 06300/07500 PP EP KE | 250167 |
| | EMP IV 04500 PV FP KE | 250168 |
| | EMP IV 06300/07500 PV FP KE | 250169 |
| | EMP IV 04500 PV EP KE | 250170 |

