

# Membrandosierpumpe EcoPro / EcoAdd



## Inhaltsverzeichnis

<b>1</b>	<b>Membrandosierpumpe EcoPro / EcoAdd.....</b>	<b>3</b>
<b>2</b>	<b>Technische Daten .....</b>	<b>5</b>
<b>3</b>	<b>Bestelldaten.....</b>	<b>10</b>
<b>4</b>	<b>Pumpenschlüssel.....</b>	<b>12</b>
<b>5</b>	<b>Pumpenkits.....</b>	<b>14</b>
5.1	Pumpenkits EcoPro .....	15
5.2	Pumpenkits EcoAdd .....	18

## 1 Membrandosierpumpe EcoPro / EcoAdd

- ▲ Einfache und schnelle Bedienung durch Klartext-Bedienerführung und mehrfarbiges 3,5"-Grafikdisplay mit Touch-Funktion
- ▲ Einstellbarer Dosiermengenbereich bis 1:12000
- ▲ Unterschiedliche Dosiermodi einstellbar (z.B. für Produkte mit höherer Viskosität)
- ▲ USB-Schnittstelle (EcoAdd, Übertragung von Betriebsdaten, Softwareupdates)
- ▲ Bluetooth-Schnittstelle (EcoAdd, Betriebsdaten über Smartphone-App abrufbar)
- ▲ Auswerte- und Visualisierungstool für PC/Laptop (EcoAdd)
- ▲ Variable Anordnung von Bedienteil und Befestigungskonsole



EcoPro

EcoAdd

Die EcoPro/EcoAdd ist eine Dosierpumpenreihe mit Schrittmortertechnik. Diese Antriebstechnik bringt eine Vielzahl von Vorteilen mit sich:

- Dosiermengeneinstellung im Bereich von 1:100 bei EcoPro und 1:12000 bei EcoAdd
- Konstante, nahezu pulsationsfreie Dosierung
- Anpassung der Saughubdauer an viskose Produkte oder erschwerte Ansaugbedingungen
- Geräuscharmer Betrieb

Durch den modularen Aufbau ist ein einfacher Umbau der EcoPro auf die EcoAdd Version

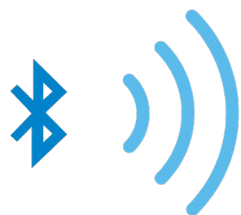
realisierbar. Das Bedienteil kann mit einfachen Mitteln um 90° gedreht werden, was eine Anpassung an die lokalen Gegebenheiten ermöglicht. Auch die Befestigungskonsole ist variabel verwendbar, so dass sowohl Tisch- als auch Wandmontage möglich sind.

Bei der EcoAdd ermöglichen Kommunikationschnittstellen wie USB oder optional auch Bluetooth einen bequemen Datenaustausch.

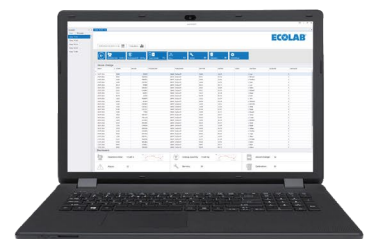
Zusammen mit dem sinnvoll abgestimmten Zubehörprogramm bietet die Eco-Pumpenfamilie für jede Dosieraufgabe die optimale Lösung.



EcoAdd



EcoAPP



EcoCONNECT

*Bluetooth-Kommunikation durch Steckplatine mit Smartphone, App- und PC-Software*

## Variabler Aufbau

Erweiterung von EcoPro auf EcoAdd













Die Bedieneinheit ist um 90° drehbar:



Standard-Ausführung:  
Bedienung frontal und Pumpenkopf seitlich

Option:  
Bedienung frontal und Pumpenkopf hinten

### 2 Technische Daten

Pumpentyp		5	11	30	50	120
EcoPro						
EcoAdd						
Dosierleistungsbereich <b>EcoPro</b>	l/h	0,05 - 5	0,11 - 11	0,3 - 30	0,5 - 50	1,2 - 120
Dosierleistungsbereich <b>EcoAdd</b>	l/h	0,01 - 5	0,01 - 11	0,01 - 30	0,01 - 50	0,01 - 120
max. Dosiergedrueck	bar	10	10	3	10	3
Anschlussgewinde	Zoll	3/8	3/8	5/8	5/8	1¼
Reproduziergenauigkeit		< ±3 %				
max. Ansaughöhe mit nassen Ventilen	m	2				
max. Dosierfrequenz	1/min	171	190	171	158	171
max. Viskosität (federbelastete Ventile)	mPas	1000	1000	500	1000	500
zulässige Umgebungstemperatur	°C	2 - 45				
Spannung		115-240 V ±10 % 50/60 Hz				
Schutzart		IP 65				
Gewicht	kg	3,1	3,1	3,8	5,2	5,7
Zertifikate		CE, UL, CSA				

#### Werkstoffe:

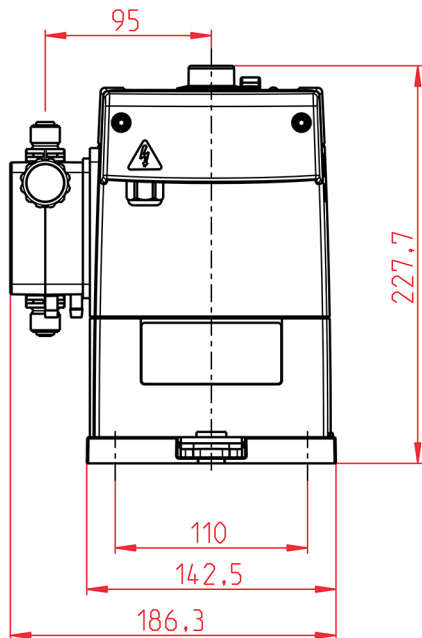
- Gehäuse: PPO (Noryl)
- Dosierkopf: PP oder PVDF
- Membrane: PTFE-EPDM-Verbundmembrane
- Dichtungen: FKM oder EPDM  
**optional** PTFE oder FFPM (Kalrez)
- Ventilkugeln: Keramik  
**optional** PTFE oder nichtrostender Stahl 1.4401
- Ventilfedern: Hastelloy C4
- Farbe: blau RAL 5007

# Membrandosierpumpe EcoPro / EcoAdd

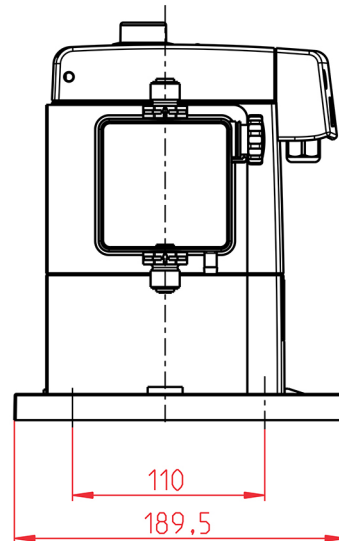
## Technische Daten

### Maße

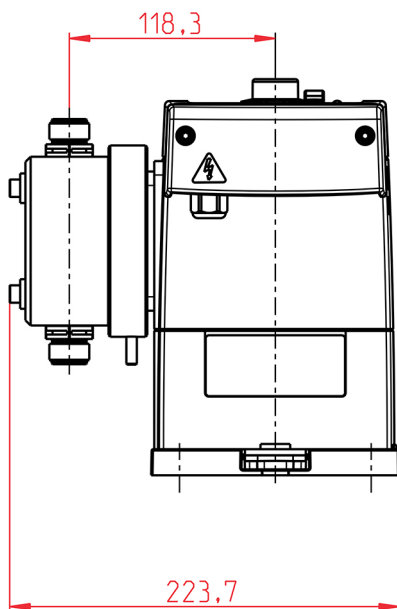
EcoPro 5 / 10 / 30 / 50 l/h:



EcoPro 5/11 l/h



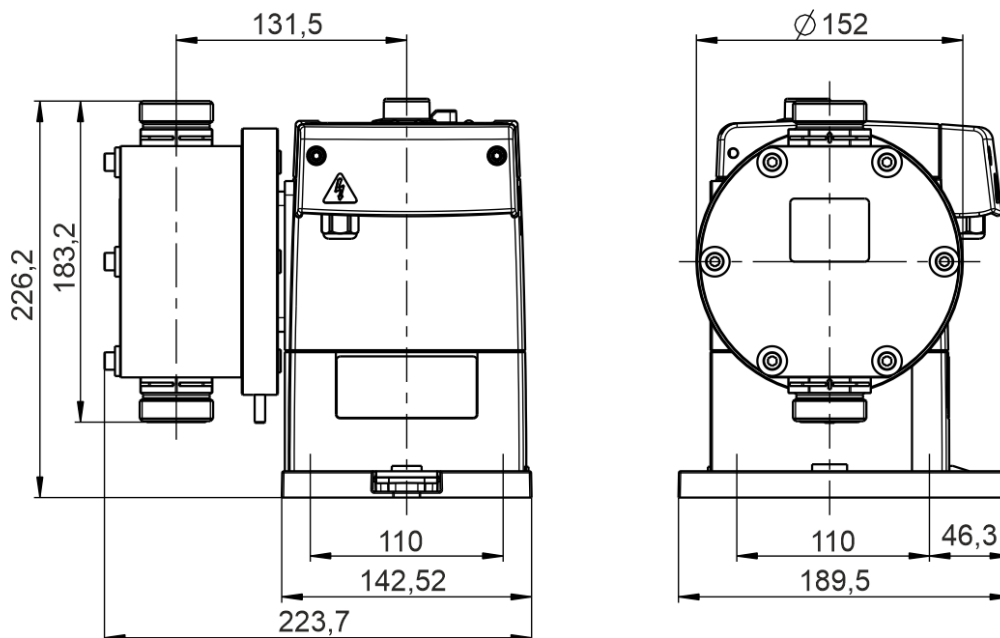
EcoPro Seitenansicht



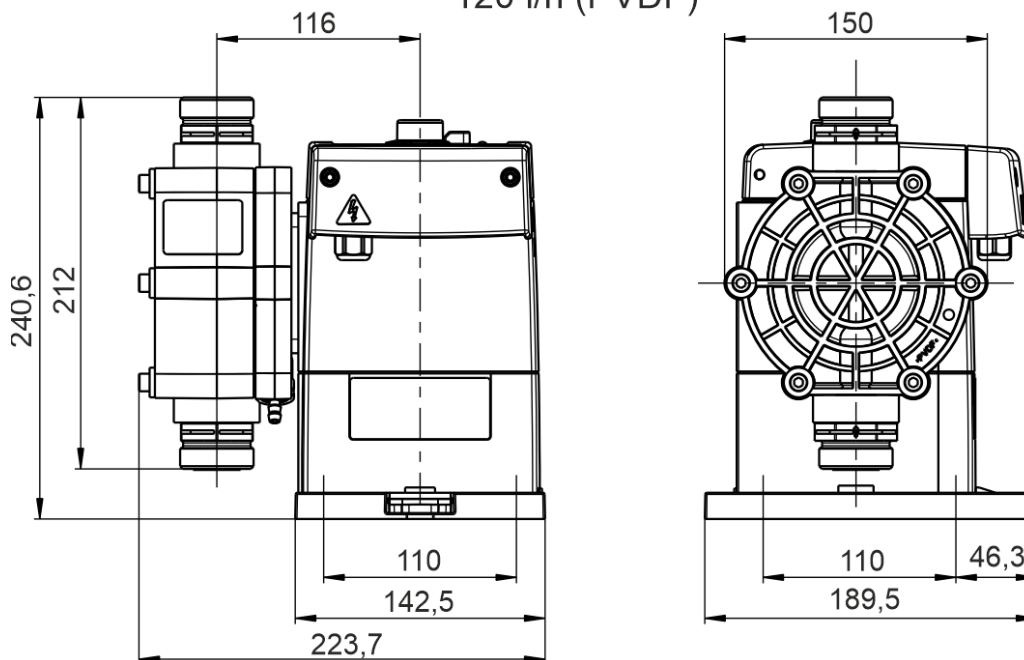
EcoPro 30/50 l/h

EcoPro 120 l/h:

120 l/h (PP)



120 l/h (PVDF)

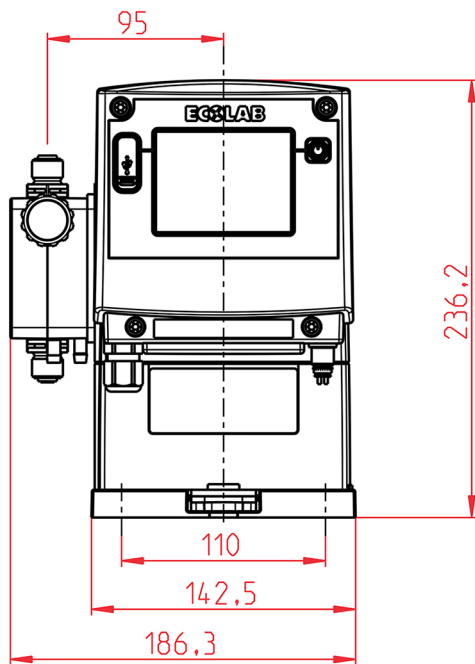


# Membrandosierpumpe EcoPro / EcoAdd

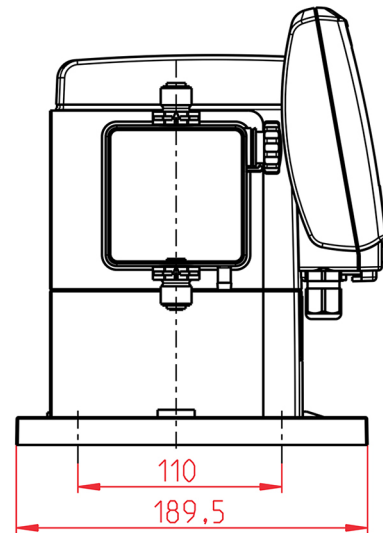
## Technische Daten



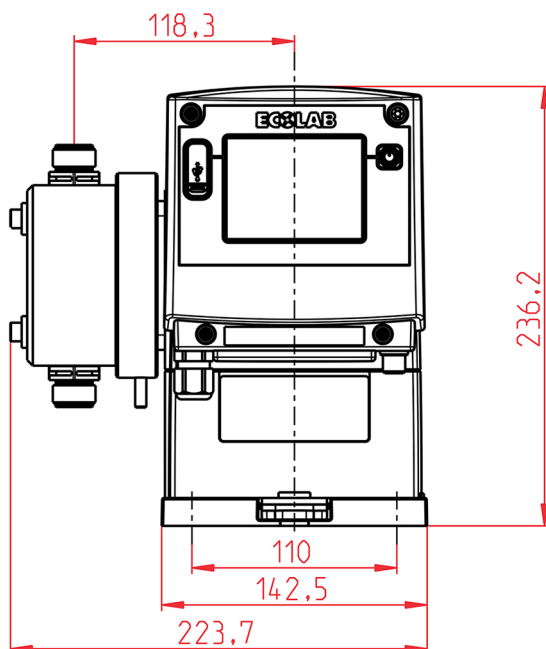
EcoAdd 5 / 10 / 30 / 50 l/h:



EcoAdd 5/11 l/h



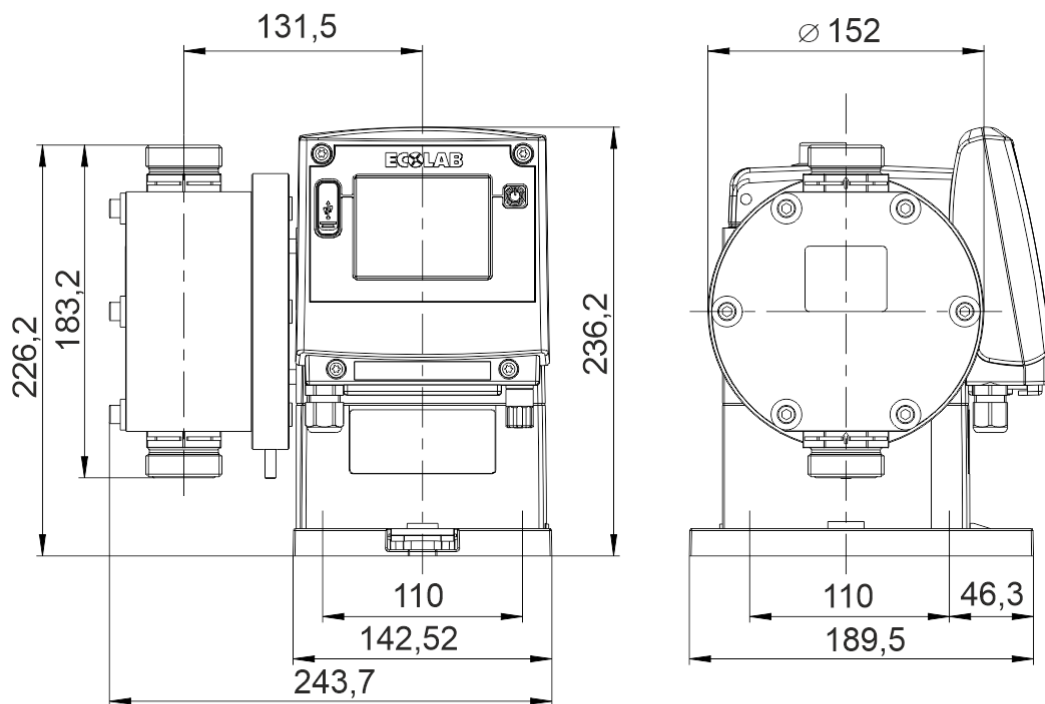
EcoAdd Seitenansicht



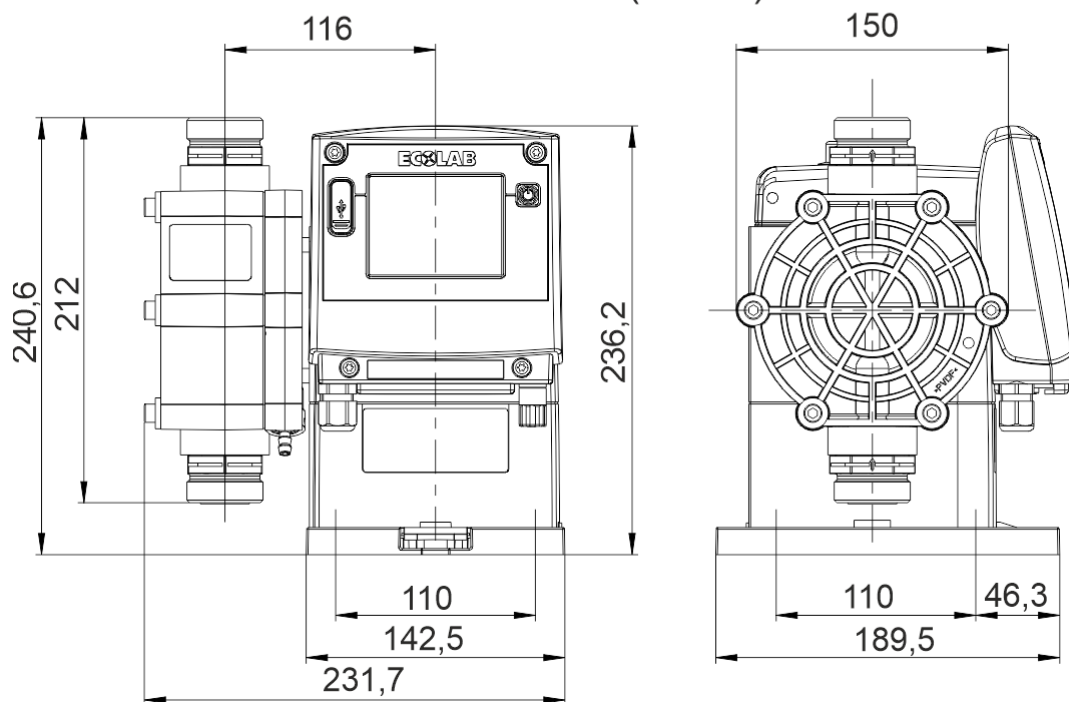
EcoAdd 30/50 l/h

EcoAdd 120 l/h:

120 l/h (PP)



120 l/h (PVDF)



### 3 Bestelldaten

#### Bestelldaten - Standardpumpen:

Artikel	Pumpenschlüssel	Artikel-Nr.
<b>EcoPro</b> PP/FKM	EcoPro-ES-00510X-PFC-00S-1S-S0	15201000
	EcoPro-ES-01110S-PFC-00S-1S-S0	15202000
	EcoPro-ES-03003S-PFC-00S-1S-S0	15203000
	EcoPro-ES-05010M-PFC-00S-1S-S0	15205000
	EcoPro-ES-12003M-PFC-00S-1S-S0	15206000
PP/EPDM	EcoPro-ES-00510X-PEC-00S-1S-S0	15201100
	EcoPro-ES-01110S-PEC-00S-1S-S0	15202100
	EcoPro-ES-03003S-PEC-00S-1S-S0	15203100
	EcoPro-ES-05010M-PEC-00S-1S-S0	15205100
	EcoPro-ES-12003M-PEC-00S-1S-S0	15206100
PVDF/FKM	EcoPro-ES-00510X-DFC-00S-1S-S0	15201300
	EcoPro-ES-01110S-DFC-00S-1S-S0	15202300
	EcoPro-ES-03003S-DFC-00S-1S-S0	15203300
	EcoPro-ES-05010M-DFC-00S-1S-S0	15205300
	EcoPro-ES-12003M-DFC-00S-1S-S0	15206300
PVDF/EPDM	EcoPro-ES-00510X-DEC-00S-1S-S0	15201400
	EcoPro-ES-01110S-DEC-00S-1S-S0	15202400
	EcoPro-ES-03003S-DEC-00S-1S-S0	15203400
	EcoPro-ES-05010M-DEC-00S-1S-S0	15205400
	EcoPro-ES-12003M-DEC-00S-1S-S0	15206400
<b>EcoAdd</b> PP/FKM	EcoAdd-ES-00510X-PFC-00S-1S-S0	15221000
	EcoAdd-ES-01110S-PFC-00S-1S-S0	15222000
	EcoAdd-ES-03003S-PFC-00S-1S-S0	15223000
	EcoAdd-ES-05010M-PFC-00S-1S-S0	15225000
	EcoAdd-ES-12003M-PFC-00S-1S-S0	15226000
PP/EPDM	EcoAdd-ES-00510X-PEC-00S-1S-S0	15221100
	EcoAdd-ES-01110S-PEC-00S-1S-S0	15222100
	EcoAdd-ES-03003S-PEC-00S-1S-S0	15223100
	EcoAdd-ES-05010M-PEC-00S-1S-S0	15225100
	EcoAdd-ES-12003M-PEC-00S-1S-S0	15226100
PVDF/FKM	EcoAdd-ES-00510X-DFC-00S-1S-S0	15221300
	EcoAdd-ES-01110S-DFC-00S-1S-S0	15222300
	EcoAdd-ES-03003S-DFC-00S-1S-S0	15223300
	EcoAdd-ES-05010M-DFC-00S-1S-S0	15225300
	EcoAdd-ES-12003M-DFC-00S-1S-S0	15226300
PVDF/EPDM	EcoAdd-ES-00510X-DEC-00S-1S-S0	15221400
	EcoAdd-ES-01110S-DEC-00S-1S-S0	15222400
	EcoAdd-ES-03003S-DEC-00S-1S-S0	15223400
	EcoAdd-ES-05010M-DEC-00S-1S-S0	15225400
	EcoAdd-ES-12003M-DEC-00S-1S-S0	15226400

Lieferumfang: Membrandosierpumpe (EcoPro/EcoAdd), Montageplatte,  
Betriebsanleitung  
**ohne** Anschlussmaterial

**Anschlussmaterial, siehe Zubehör.**

### Bestelldaten - Standardpumpen:

Artikel	Pumpenschlüssel	Artikel-Nr.
<b>EcoAdd (mit Bluetoothmodul)</b>		
PP/FKM	EcoAdd-EB-00510X-PFC-00S-1S-S0	15221001
	EcoAdd-EB-01110S-PFC-00S-1S-S0	15222001
	EcoAdd-EB-03003S-PFC-00S-1S-S0	15223001
	EcoAdd-EB-05010M-PFC-00S-1S-S0	15225001
	EcoAdd-EB-12003M-PFC-00S-1S-S0	15226001
PP/EPDM	EcoAdd-EB-00510X-PEC-00S-1S-S0	15221101
	EcoAdd-EB-01110S-PEC-00S-1S-S0	15222101
	EcoAdd-EB-03003S-PEC-00S-1S-S0	15223101
	EcoAdd-EB-05010M-PEC-00S-1S-S0	15225101
	EcoAdd-EB-12003M-PEC-00S-1S-S0	15226101
PVDF/FKM	EcoAdd-EB-00510X-DFC-00S-1S-S0	15221301
	EcoAdd-EB-01110S-DFC-00S-1S-S0	15222301
	EcoAdd-EB-03003S-DFC-00S-1S-S0	15223301
	EcoAdd-EB-05010M-DFC-00S-1S-S0	15225301
	EcoAdd-EB-12003M-DFC-00S-1S-S0	15226301
PVDF/EPDM	EcoAdd-EB-00510X-DEC-00S-1S-S0	15221401
	EcoAdd-EB-01110S-DEC-00S-1S-S0	15222401
	EcoAdd-EB-03003S-DEC-00S-1S-S0	15223401
	EcoAdd-EB-05010M-DEC-00S-1S-S0	15225401
	EcoAdd-EB-12003M-DEC-00S-1S-S0	15226401
Lieferumfang:	Membrandosierpumpe (EcoPro/EcoAdd), Montageplatte, Betriebsanleitung <b>ohne</b> Anschlussmaterial	

**Anschlussmaterial, siehe Zubehör.**

## 4 Pumpenschlüssel

### Bedienteil

#### 1. Pumpenname / elektrische Version

EcoPro	=	Tasten / Einstellungen:	Ein/Aus, Test, Viskosität high/low, Einstellbereich 1:100
		LEDs:	Betrieb, Viskosität high/low, Alarm
		Eingänge:	Freigabe
EcoAdd	=	Tasten / Einstellungen:	Ein/Aus, 4 Viskositätsmodi, 5 Betriebsarten, Einstellbereich 1:12000
		Anzeige:	3,5" Grafikdisplay
		Betriebsarten:	Manuell, Impuls, Strom, Timer, Charge
		Eingänge:	Freigabe, Impuls, Strom, Charge, Niveau, Durchfluss, Membranbruch
		Ausgänge:	Hubsignal, Alarm
		Kommunikation:	USB, CAN Bus
		Optionen:	Bluetooth-Erweiterungsmodul

#### 2. Netzanschluss

E	=	Netzkabel 2,5 m mit Eurostecker
U	=	Netzkabel 2,5 m mit US-Stecker
N	=	Netzkabel 2,5 m ohne Netzstecker (Aderendhülsen)

#### 3. Ausführung Bedienteil

S	=	Standard
B	=	Erweiterung Bluetooth (EcoAdd)
T	=	Bedienteil gedreht
1	=	Erweiterung Bluetooth und Bedienteil gedreht (EcoAdd)

EcoPro- E S - 00510X- P F C - 00 S - 1 S - S 0

### Pumpenkopf

#### 4. Pumpenleistung (max.) / Gegendruck / Antrieb

00510X	=	5 l/h / 10 bar / Antrieb Größe XS
01110S	=	11 l/h / 10 bar / Antrieb Größe S
03003S	=	30 l/h / 3 bar / Antrieb Größe S
05010M	=	50 l/h / 10 bar / Antrieb Größe M
12003M	=	120 l/h / 3 bar / Antrieb Größe M

#### 5. Werkstoff Pumpenkopf / Ventile

P	=	PP
D	=	PVDF

#### 6. Werkstoff Dichtungen

F	=	FKM
E	=	EPDM
T	=	PTFE-beschichtet
K	=	FFPM (Kalrez)

#### 7. Werkstoff Ventilkugel

C	=	Keramik
T	=	PTFE
S	=	Edelstahl (V4A)

#### 8- Ventulfeder

0	=	keine Federbelastung
1	=	SAV: keine Feder, DRV: 0,1 bar
2	=	SAV: keine Feder, DRV: 0,2 bar (5, 11 l/h)
3	=	SAV: keine Feder, DRV: 0,4 bar (5, 11 l/h)
5	=	SAV: 0,1 bar, DRV: 0,1 bar

#### 9. hydraulischer Anschluss

0	=	ohne Schlauchanschlusssteile
---	---	------------------------------

#### 10. Ausführung Pumpenkopf

S	=	Standard
---	---	----------

EcoPro- E S - 00510X- P F C - 00 S - 1 S - S 0

## Sonstiges

### 11. Spannung

1 = 115 – 240 V 50/60 Hz

### 12. Ausführung Gehäuse / Antrieb

S = Standard

### 13. Verpackung

0 = ohne Verpackung

S = Standardverpackung

### 14. Zubehör

0 = ohne Zubehör

EcoPro- E S - 00510X- P F C - 00 S - **1 S - S 0**

## 5 Pumpenkits

Bei dem Pumpenkit handelt es sich um ein Komplettsystem. Die Komponenten dieses Sets wurden passend zur jeweiligen Pumpengröße und kompatibel mit den Pumpenkopfmaterialien ausgewählt. Mit diesem funktionsfähigen Dosiersystem entfällt für den Anwender die mühsame Suche nach passenden Einzelteilen für die Dosieraufgabe.



*EcoAdd Pumpenkit*

**5.1 Pumpenkits EcoPro**

**Pumpenkit EcoPro 5 l/h DFC mit Bodensaugventil**

Bestehend aus:

	Artikel / Bezeichnung	Artikel-Nr.
	<b>Membrandosierpumpe EcoPro</b> EcoPro-ES-00510X-DFC-00S-1S-S0	15201300
	<b>Bodensaugventil</b> BSV VC PV FP KE 000 G 3/8 - 22	243129
	<b>Schlauch PE 4/6 mm</b> Länge: 5 m	417400301
	<b>Dosierventil</b> DVP DDFC-H03-G1/2-G3/8-045-S00	252157
	<b>Anschlussset (3 St.)</b> Anschluss-Set Di4/Da6-G3/8-PVDF-NA	252101

# Membrandosierpumpe EcoPro / EcoAdd Pumpenkits

## Pumpenkit EcoPro 11 l/h DFC mit Bodensaugventil

Bestehend aus:



**Artikel / Bezeichnung**

**Artikel-Nr.**

**Membrandosierpumpe EcoPro**

EcoPro-ES-01110X-DFC-00S-1S-S0

15202300



**Bodensaugventil**

BSV VC PV FP KE 000 G 3/8 - 23

243130



**Schlauch PE 6/8 mm**

417400310

Länge: 5 m



**Dosierventil**

DVP DDFC-H03-G1/2-G3/8-045-S00

252157



**Anschlussset (3 St.)**

Anschluss-Set Di6/Da8-G3/8-PVDF-NA

252105

# Membrandosierpumpe EcoPro / EcoAdd Pumpenkits

## Pumpenkit EcoPro 50 l/h PFC mit Bodensaugventil

Bestehend aus:



**Artikel / Bezeichnung**

**Artikel-Nr.**

**Membrandosierpumpe EcoPro**  
EcoPro-ES-05010M-PFC-00S-1S-S0

15202500



**Bodensaugventil**  
BSV PV PV FP GL 000 G 5/8 – 06

249018



**PVC-Gewebeschauch PE 6/12 mm**  
Länge: 5 m

417400123



**Dosierventil**  
DVP PPFC-H07-G1/2-G5/8-045-S00

252177



**Anschlussset (3 St.)**  
Anschluss-Set Di6/Da12-G5/8-PP-GY

252118

## 5.2 Pumpenkits EcoAdd

### Pumpenkit EcoAdd 5 l/h DFC mit Sauglanze 540 mm

Bestehend aus:

	Artikel / Bezeichnung	Artikel-Nr.
	<b>Membrandosierpumpe EcoAdd</b> EcoAdd-ES-00510X-DFC-00S-1S-S0	15221300
	<b>Sauglanze, 540 mm</b> A-SGL-VVF0C-G3/8-06-2SS-0540-99-99-p	10240524
	<b>Schlauch PE 4/6 mm</b> Länge: 5 m	417400301
	<b>Dosierventil</b> DVP DDFC-H03-G1/2-G3/8-045-S00	252157
	<b>Anschlussset (4 St.)</b> Anschluss-Set Di/Da 4/6-6/8-6/12-G3/8-PV-NA	252138

# Membrandosierpumpe EcoPro / EcoAdd Pumpenkits

## Pumpenkit EcoAdd 11 l/h DFC mit Sauglanze 540 mm

Bestehend aus:



Artikel / Bezeichnung

Artikel-Nr.

**Membrandosierpumpe EcoAdd**

EcoAdd-ES-01110S-DFC-00S-1S-S0

15222300



**Sauglanze, 540 mm**

A-SGL-VVF0C-G3/8-06-2SS-0540-99-99-p

10240524



**Schlauch PE 5/8 mm**

Länge: 5 m

417400300



**Dosierventil**

DVP DDFC-H03-G1/2-G3/8-045-S00

252157



**Anschlussset (4 St.)**

Anschluss-Set DI5/Da8-G3/8-PVDF-NA

252103

# Membrandosierpumpe EcoPro / EcoAdd Pumpenkits

## Pumpenkit EcoAdd 50 l/h DFC mit Sauglanze 475 mm

Bestehend aus:



Artikel / Bezeichnung

Artikel-Nr.

**Membrandosierpumpe EcoAdd**

EcoAdd-ES-05010M-PFC-00S-1S-S0

15225000



**Sauglanze, 475 mm**

A-SGL-VVF0C-G3/8-06-2SS-0540-99-99-p

10240410



**PVC-Gewebes Schlauch PE 10/16 mm**

Länge: 5 m

417400126



**Dosierventil**

DVP PPFC-H07-G1/2-G5/8-045-S00

252177



**Anschlussset (4 St.)**

Anschluss-Set Di/Da 6/12-10/16-G5/8-PP-GY

249237